

Entreepark en paviljoen

Amsterdam UMC, locatie AMC

Een ontmoetingsplek

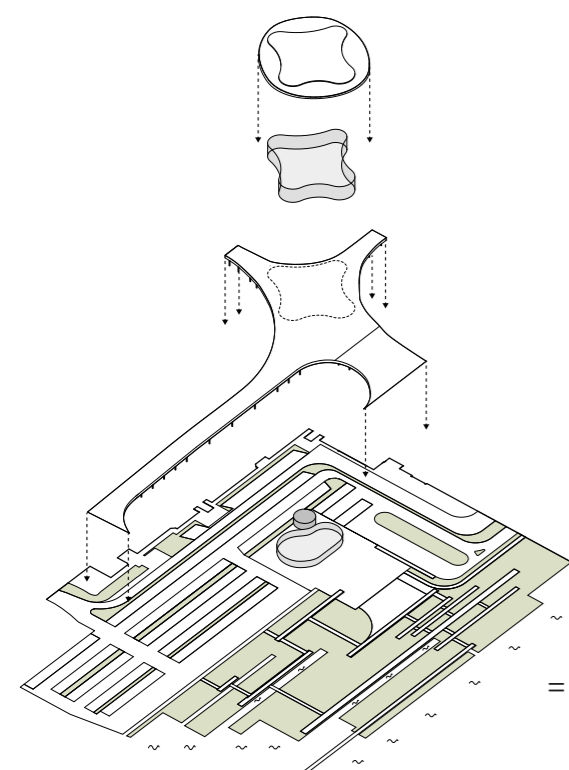
Het entreepark en paviljoen Amsterdam UMC, locatie AMC vormen samen een stimulerende en inspirerende omgeving waarin de relatie met de buurt, een gastvrij welkom, gezondheid en ontmoeten centraal staan. Op de plek waar ooit een grote parkeergarage en een brede rondweg het contact tussen het gebouw en de buurt blokkeerde ligt nu een park, waarmee tussen het ziekenhuis en de omliggende buurt doorzichten en routes worden geïntroduceerd. Het midden in dit park gelegen, organisch vormgegeven entreepaviljoen geeft bezoekers een royaal welkom. De inrichting van het groen biedt een heldere oriëntatie en stimuleert keer op keer tot bewegen en ontmoeten, waardoor gezondheid en welzijn van patiënten, medewerkers, studenten én buurtbewoners centraal staan. Het park kent een rijke schakering aan plekken waardoor uiteenlopende gezelschappen er gelegenheid vinden tot ontmoeten, van bankjes waarop een gesprek met de arts kan worden voorbereid tot grote voorstellingen in de collegezaal in de buitenlucht. Zo herdefinieert het

entrepark van het Amsterdam UMC locatie AMC de positie van het ziekenhuis van een introverte, medische machine tot een stimulerende en gastvrije ontmoetingsplek midden in de 21e eeuwse samenleving.

Ontwerp in 4 delen

Het ontwerp voor het entreegebied bestaat uit 4 elementen: de herinrichting van het maaiveld op laag 01, een dek voor voetgangers op laag 00, een compact entreepaviljoen en een opvallend dak.

De orthogonale structuur van de monoliet geldt als basis voor de inrichting van het voorterrein. Concreet betekent dit dat de structurerende elementen in het gebied- de waterlopen, de bomen, de parkeervelden- rechte lijnen vormen parallel aan de gevels van bouwdelen A en C van het bestaande AMC, de monoliet. Waar nodig volgen de verkeersstromen een vrijere loop. In het park zijn plekken voor kleine en grotere gezelschappen. Het park speelt een belangrijke rol bij het verbeteren waterhuishouding rondom de monoliet.



opvallend dak

+

entrepaviljoen

+

voetgangersdek

+

herinrichting maaiveld

=
entrepark en paviljoen van het
Amsterdam UMC, locatie AMC



Oude situatie: een betonnen parkeerveld als entree van het ziekenhuis.

opdrachtgever: Amsterdam UMC, Directoraat Huisvesting & Techniek

ontwerp: Temp.architecture & Studio Nuy van Noort
in samenwerking met Studio BLAD

adviseurs: Nelissen Ingenieursburo BV (installaties en bouwfysica);
Pieters Bouwtechniek Amsterdam (constructies);
Bremen Bouwadviseurs (bouwkosten); BBC Bouwmanagement
(bouwmanagement); Gryllus Advies (civiele techniek)

aannemer: MedicomZes, HOMIJ Technische Installaties en Van Kessel Sport
en Cultuurtechniek

staalbouwer: Holland Staal B.V.