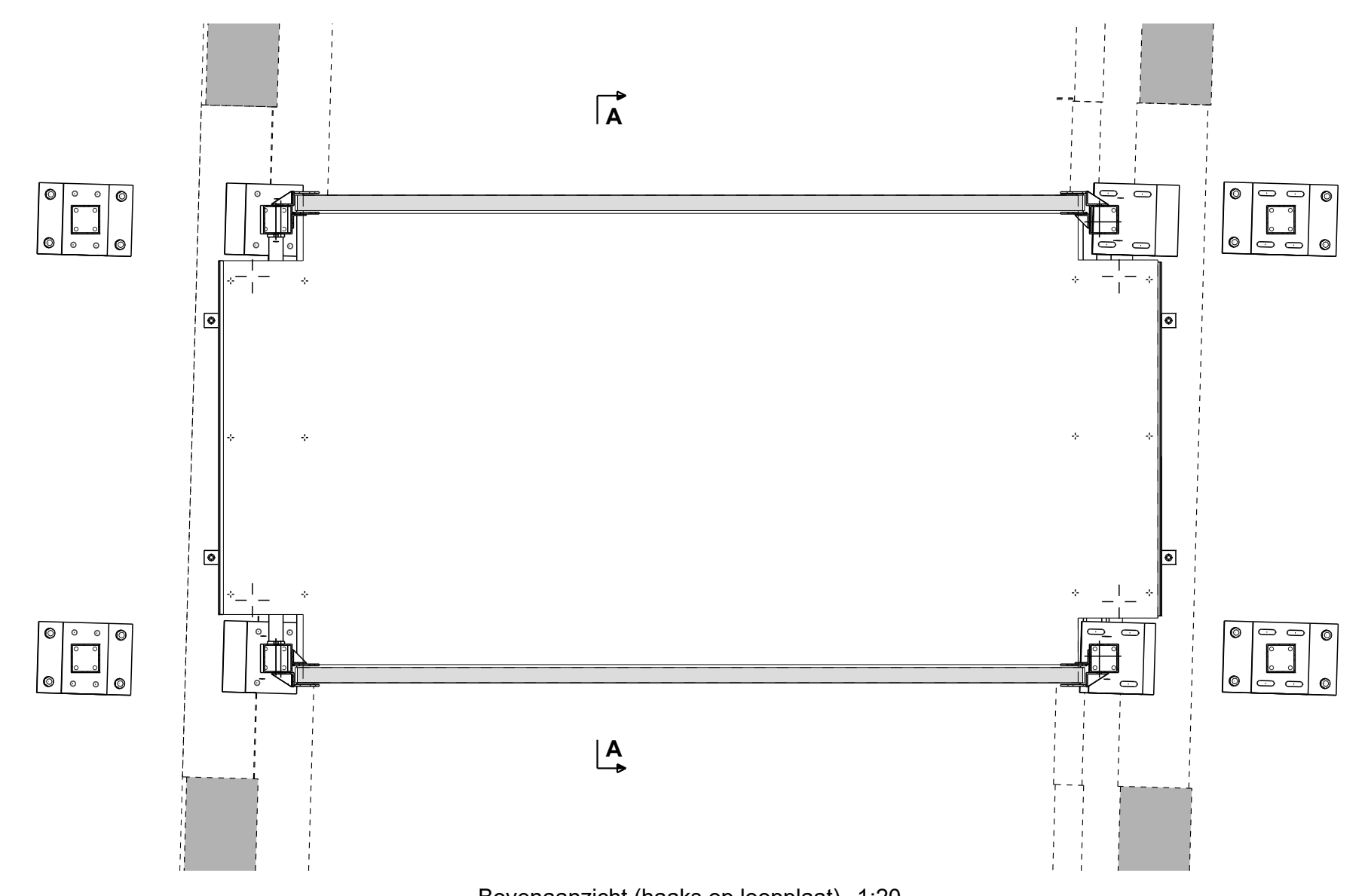
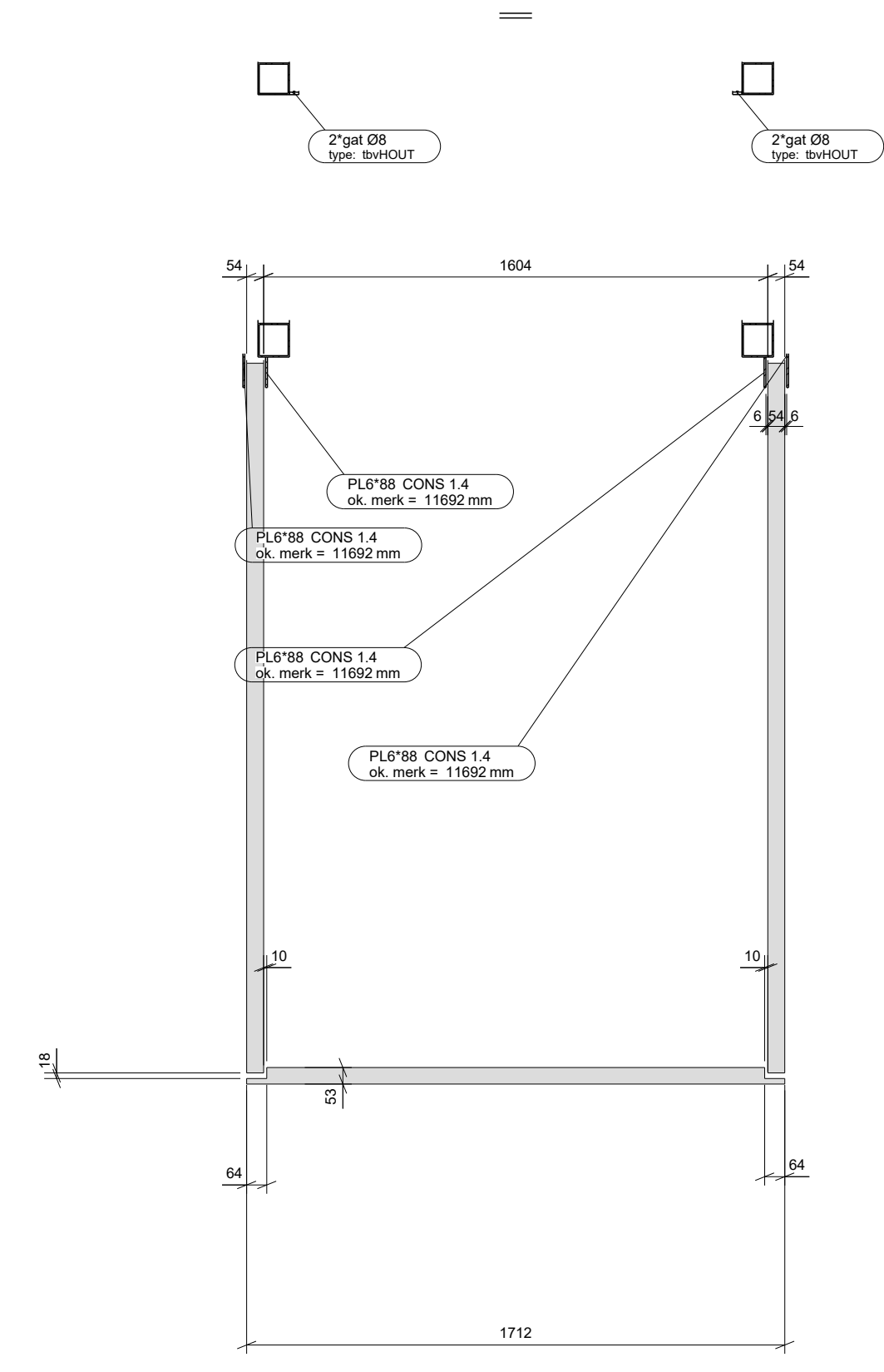


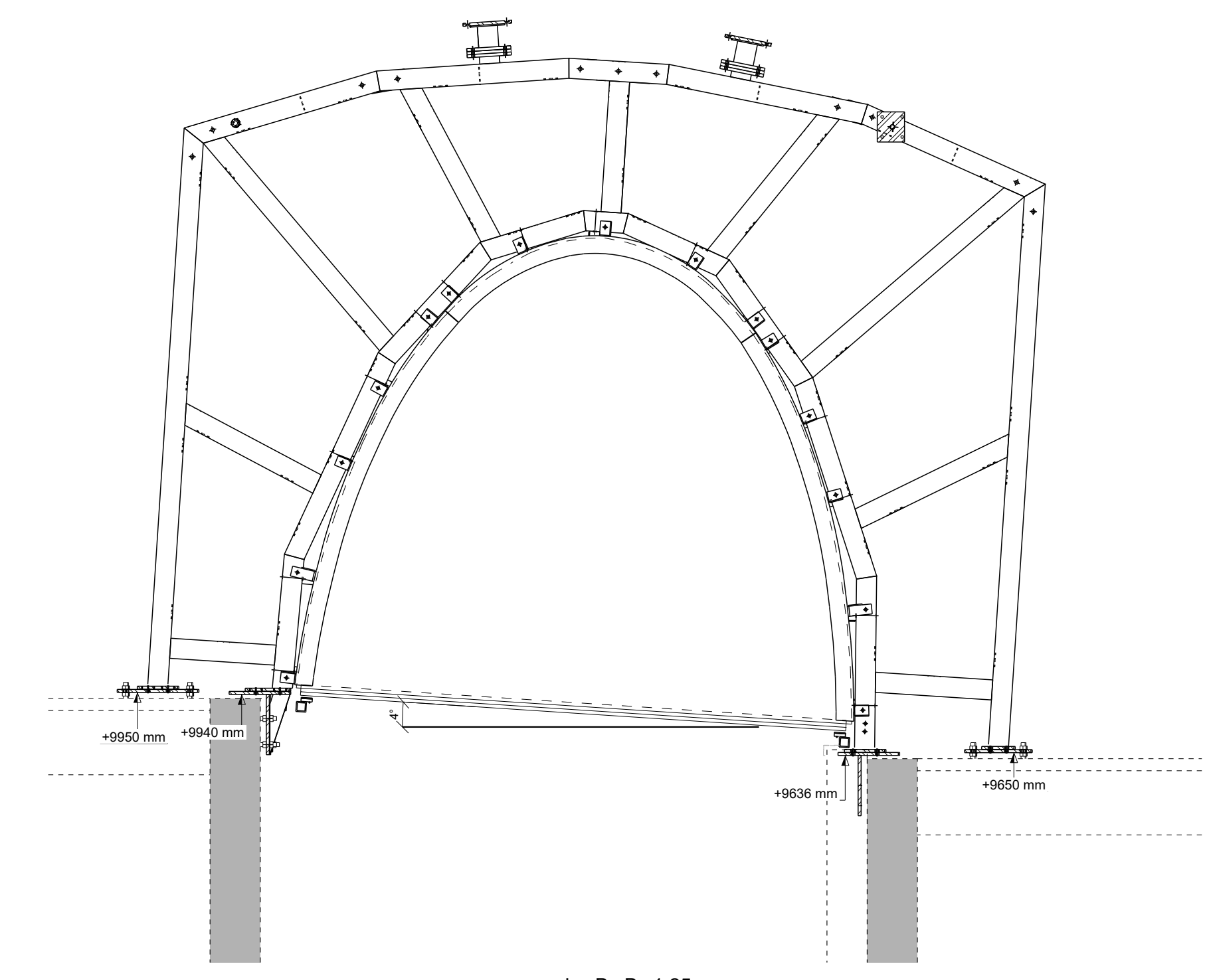
Fase naam	Afwerking	Commentaar	Oprichtingsfase
CONS 1.1	THERMISCH VERZINKT	Staal loopbrug (frames)	-2000
CONS 1.2	THERMISCH VERZINKT	Staal loopbrug (losse onderdelen)	-2000
CONS 1.3	ONBEHANDELD	Viltrol/ teflon platen	-2000
CONS 1.4	TV + 2-lgs PC RAL7044 (zijdegrijs)	Staal loopbrug(zicht)	-2000
CONS 1.6	TV+ 2-lgs PC RAL9005 (gijzwart)	Staal loopbrug(geen zichtwerk)	-2000
ANK 1.9	THVZ	ankers	-2000
F03	VERDIEPINGSVLOER		
F05	MEISELWERK		
F11	OVERIG		
F12	GLAS		



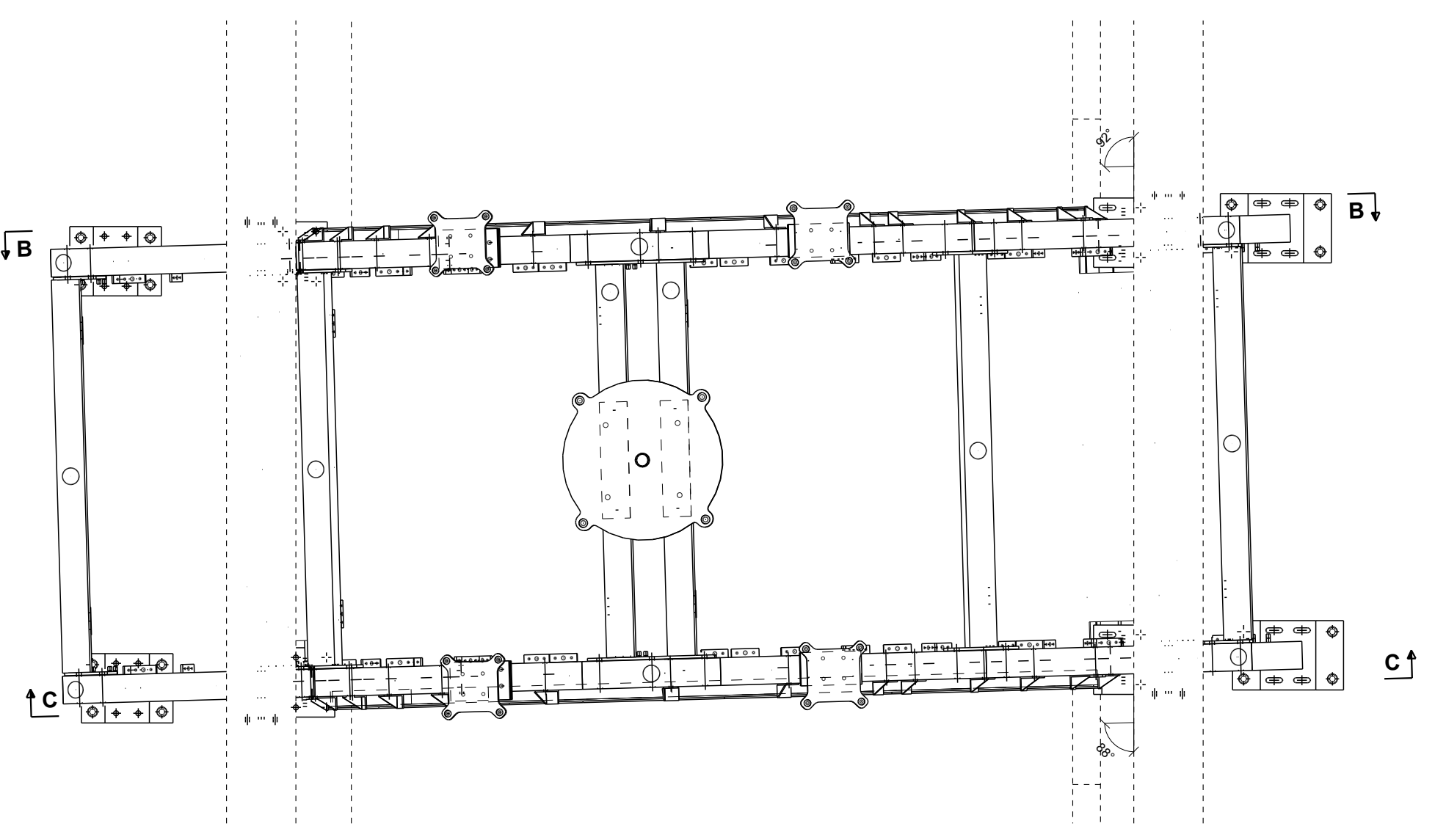
Bovenaanzicht (haaks op loopplaat) , 1:20



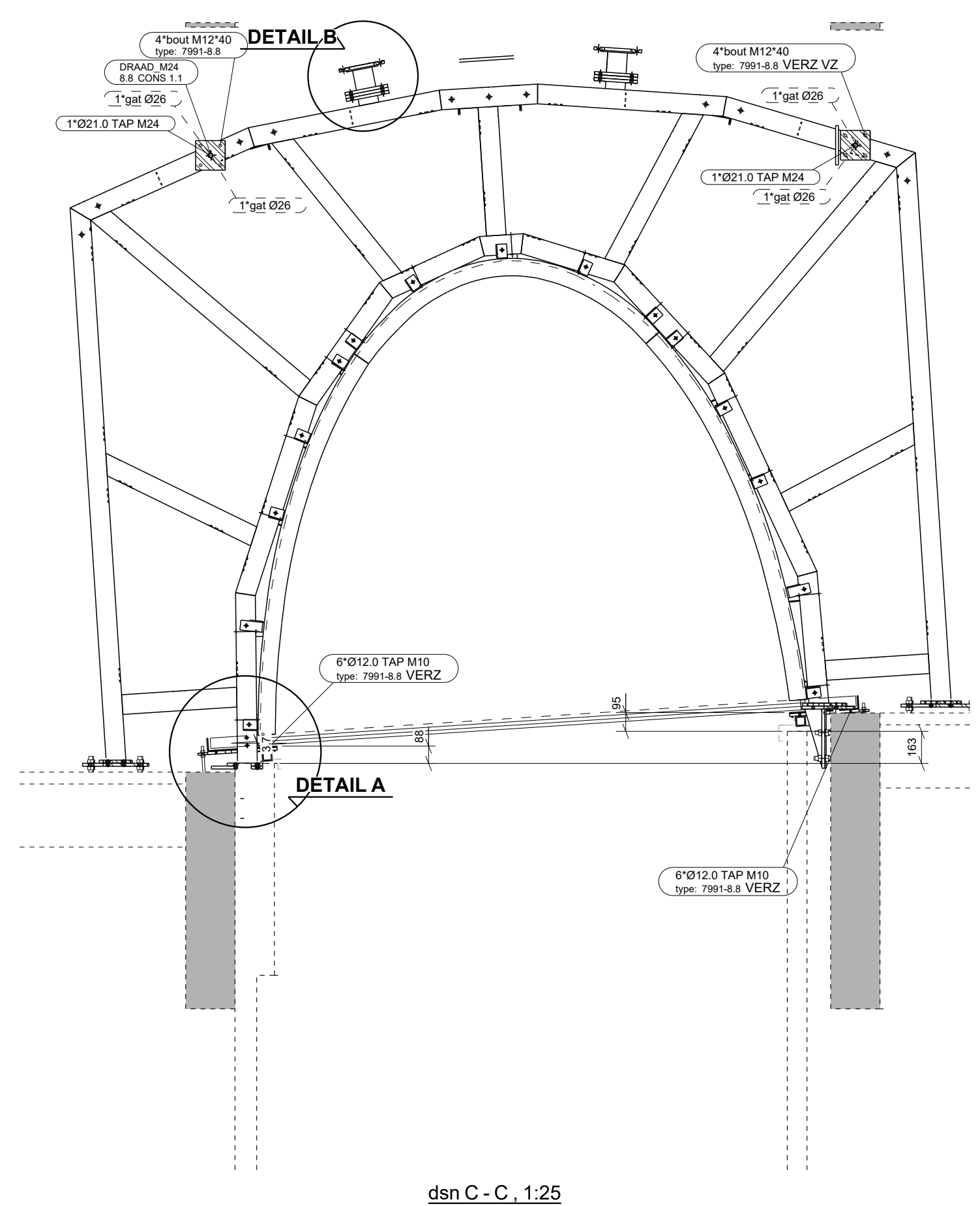
dsn A - A , 1:20



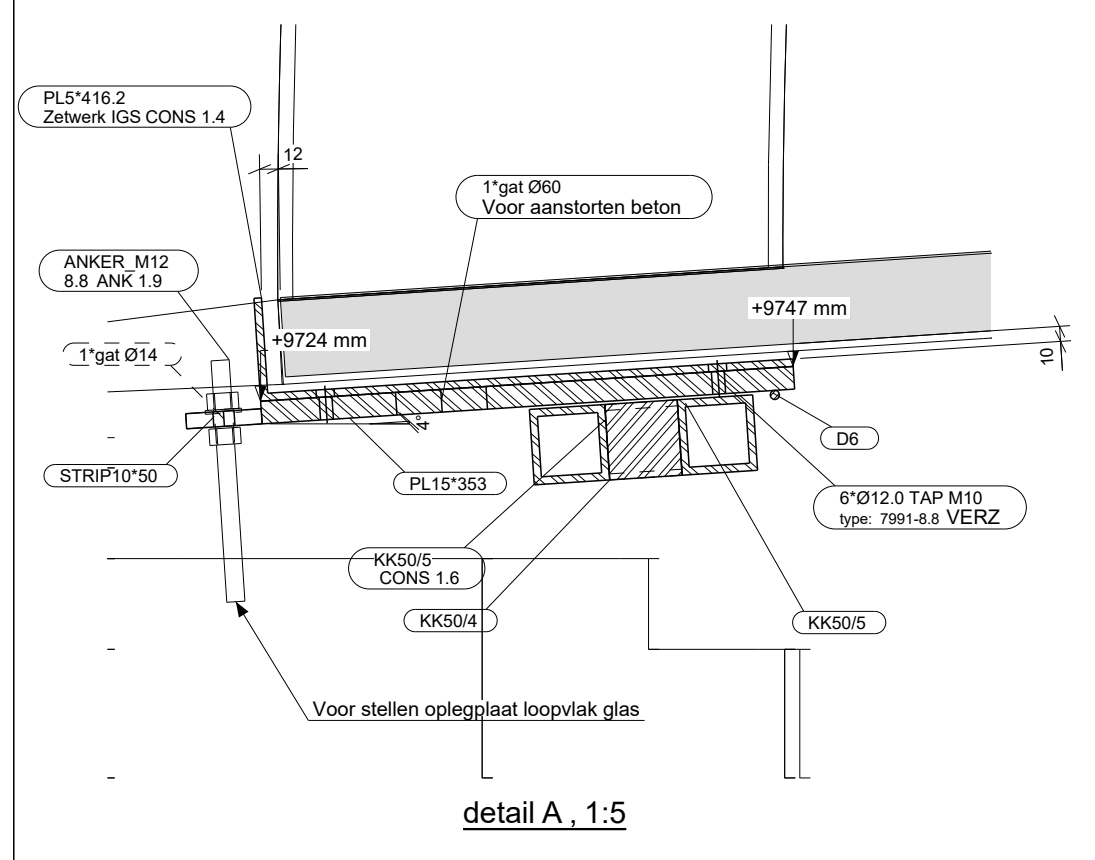
dsn B - B , 1:25



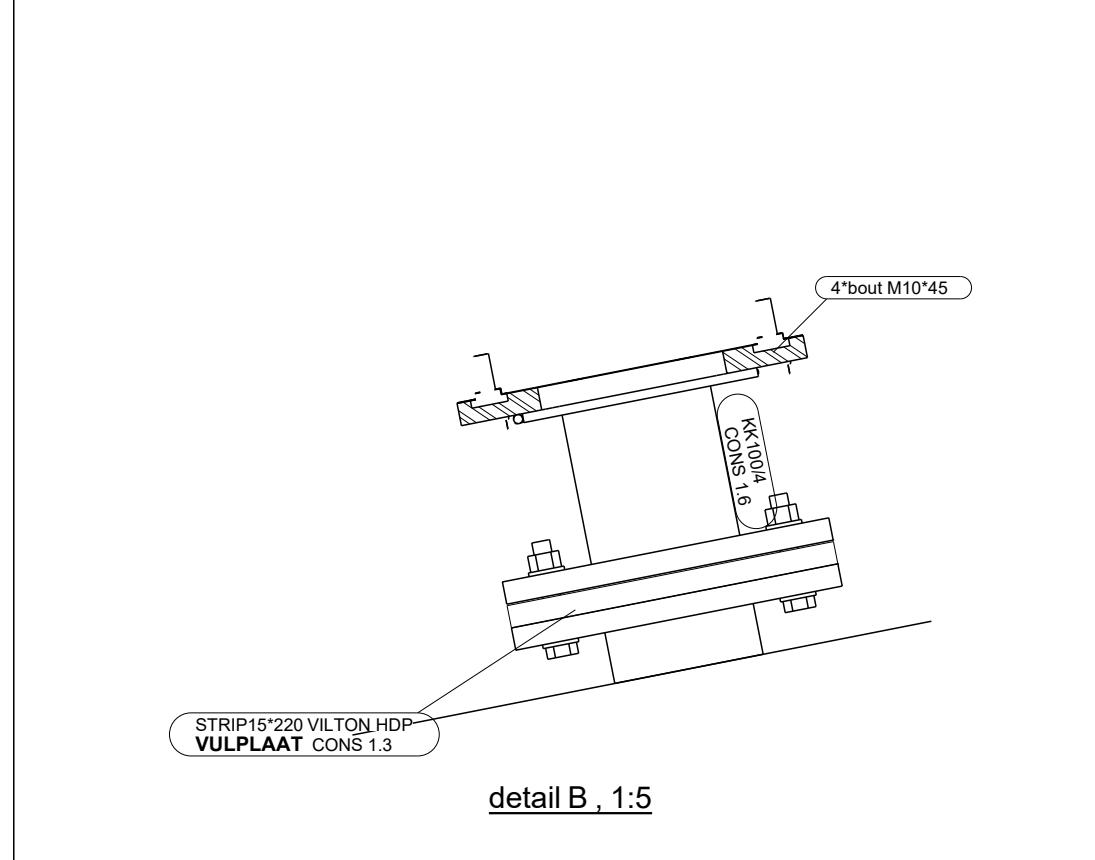
Bovenaanzicht , 1:20



dsn C - C , 1:25



detail A , 1:5



detail B , 1:5


Uitvoeringsklasse: EXC2

DEFINITIEF

Rev. nr.	Rev. fase	Revisie omschrijving	Rev. datum
4	-	DEFINITIEF	BDe 03-07-2023
3	-	VOORLOPIG	BDe 19-06-2023
2	-	PRINCIPE	BDe 25-05-2023
1	-	PRINCIPE	BDe 12-05-2023

Opdrachtgever: Van Wijnen	Getekend: Bram Dekker
Hoofdconstructeur: IMd Raadgevende Ingenieurs B.V.	Schaal: zie aanzicht
Werk: Loopbrug Adyen	Formaat: A1
Adres: Rokin 49, 1012 KK Amsterdam	FASE 1

Onderwerp: AANZICHTEN LOOPBRUG	Projectnummer: 23052
Materiaal: S235 T.A.V. Bouten: 8.8-THVZ gerold T.A.V. Lassen: zie werkplaatstek. (min. las a = 4) T.A.V.	Tekening: G [1]

VIC OBDAM 

BOUWEN BEGINT MET STAAL

T: 0226-453 544 (algemeen)
T: 0226-363 690 (bekeramen)

Teknia Structures model: P:\SecCopy\0223052_Van Wijnen_Loopbrug Adyen