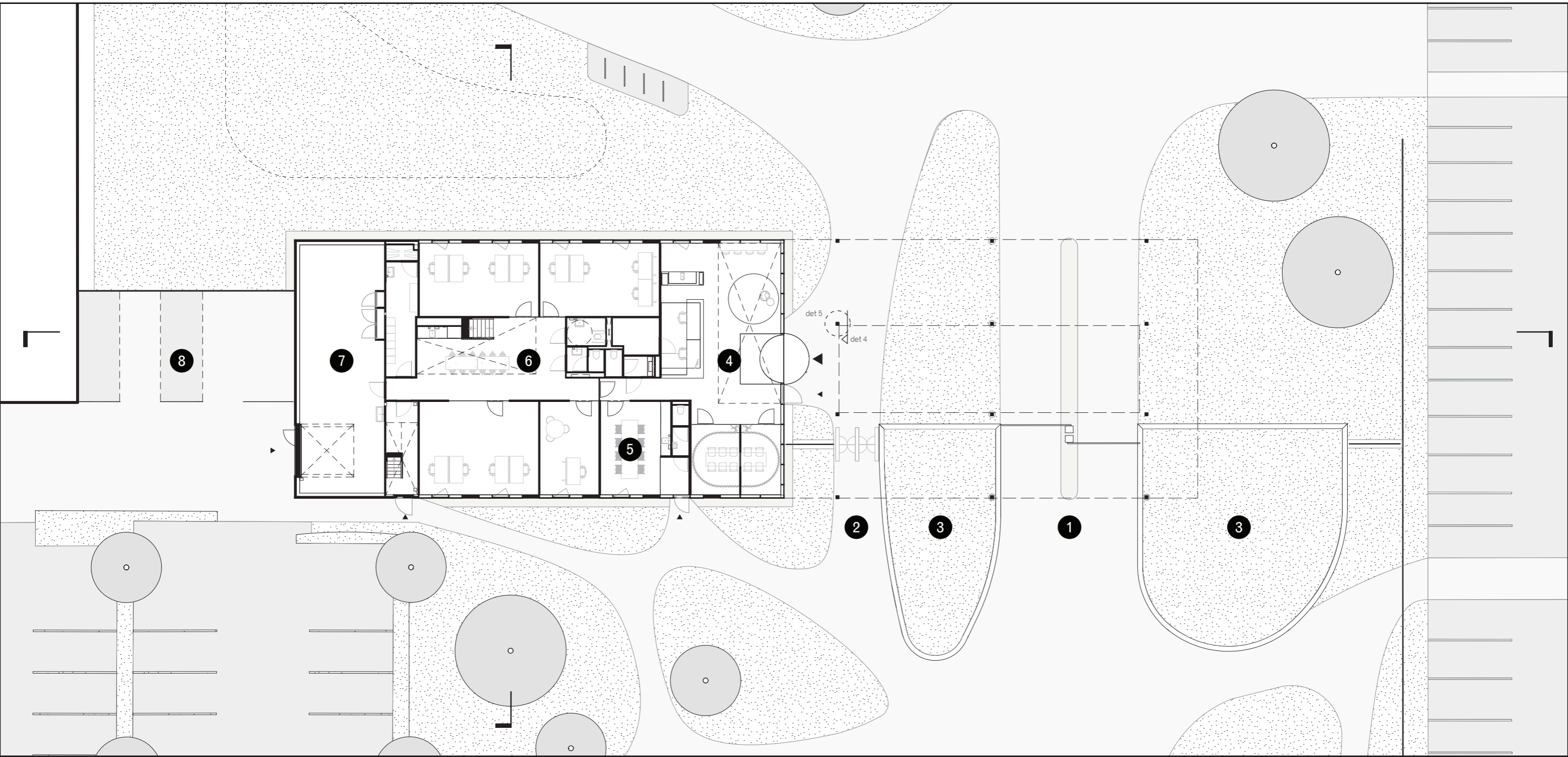


Situatietekening



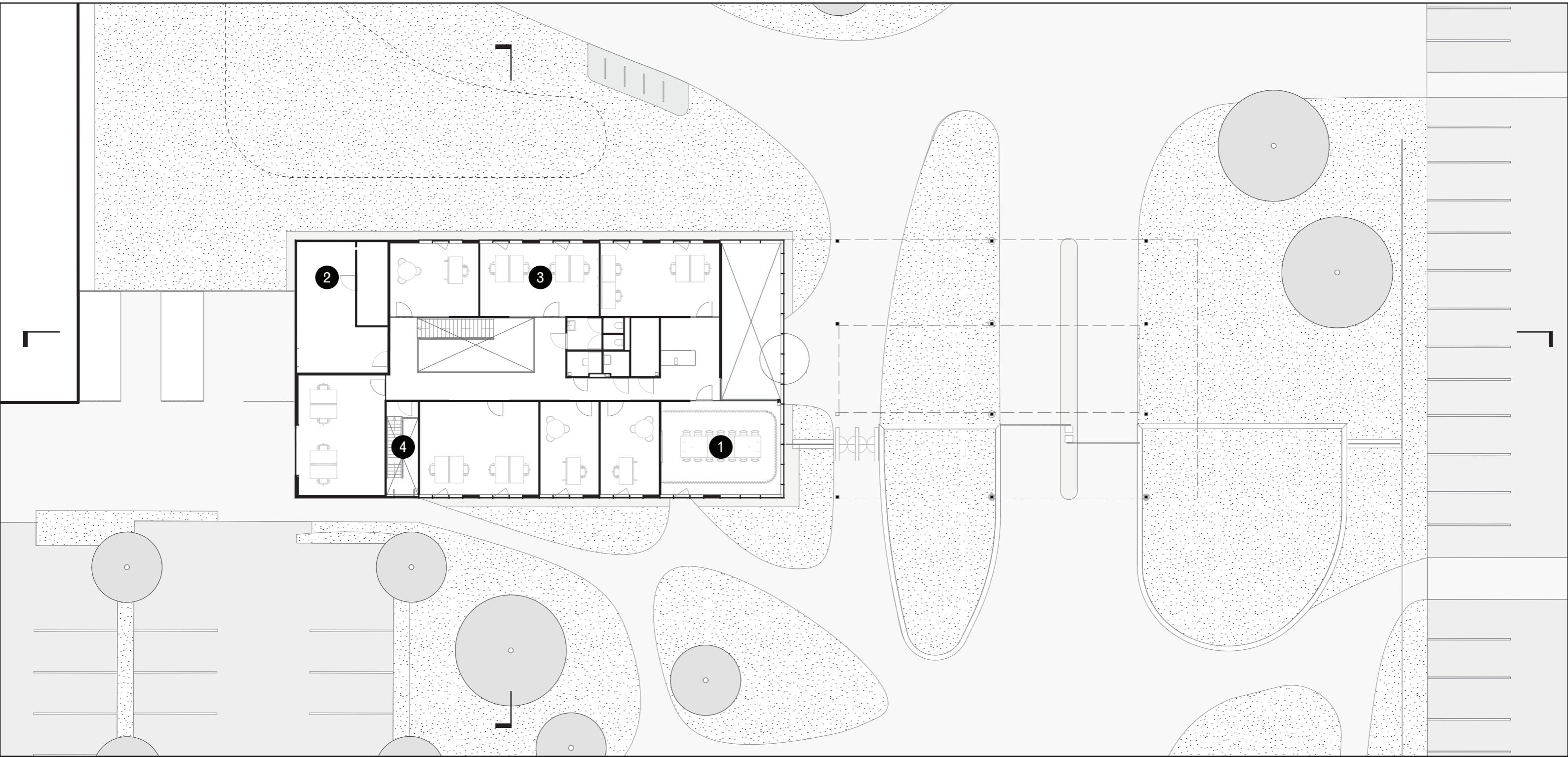
- 1 Shared Space (buiten dagsluiting)
- 2 Parkeerterrein personeel
- 3 Auto- en fietsparkeren bezoekers
- 4 Wadi
- 5 Opslagloods
- 6 PV luifel
- 7 Shared Space (na toegangscontrole)
- 8 Extra parkeerterrein



Begane grond



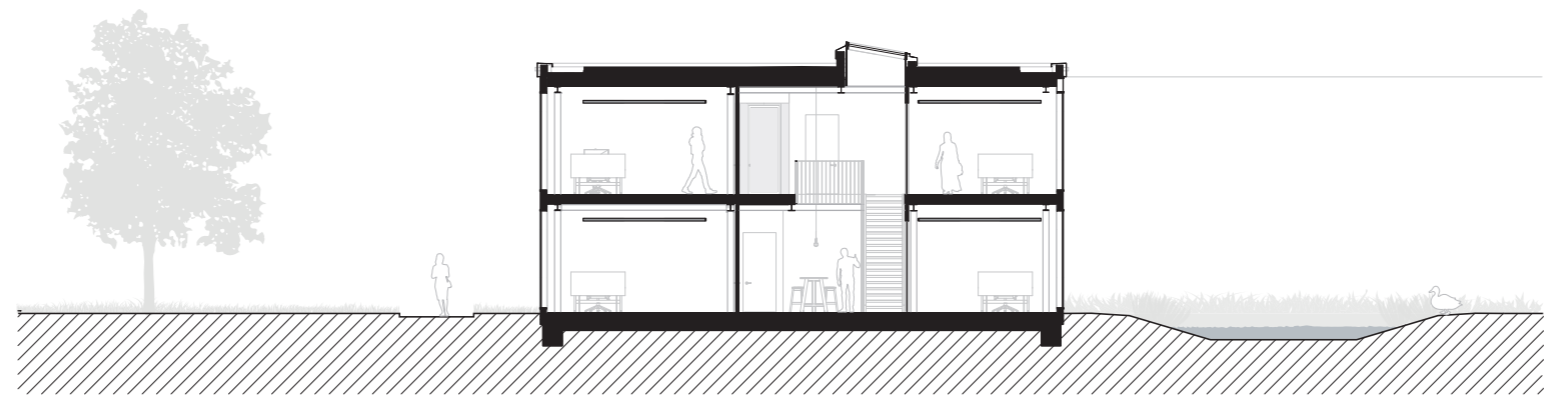
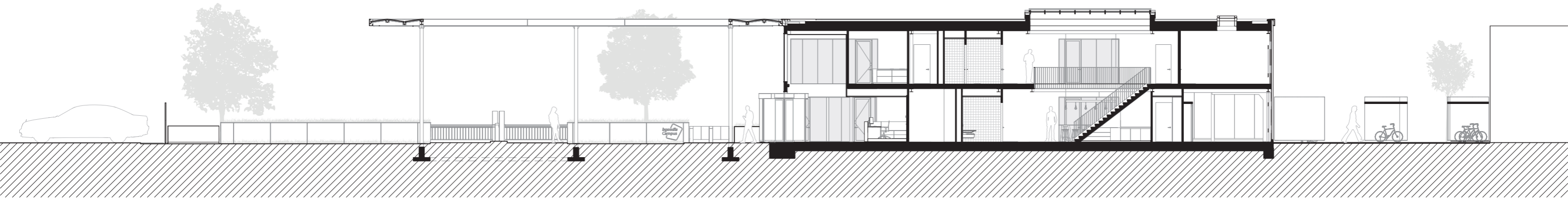
- 1 Entree zwaar verkeer (slagbomen)
- 2 Entree langzaam verkeer (tourniquets)
- 3 Taluds met geperforeerde beplating
- 4 Entree en ontvangst
- 5 Aannemershuiskamer
- 6 Centrale pauzeruimte
- 7 Werkplaats
- 8 Fietsenstalling en installaties



Eerste verdieping

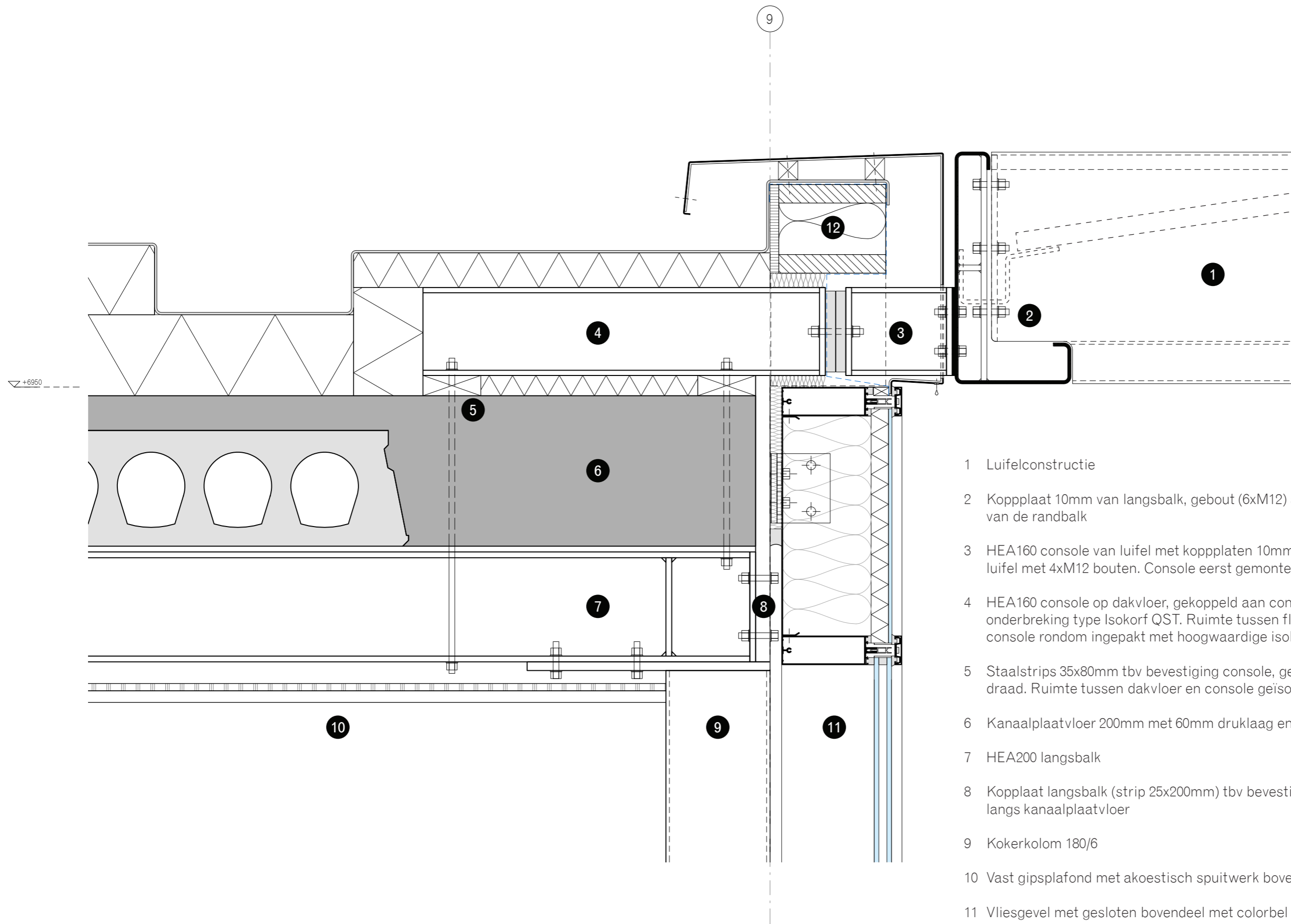


- 1 Grote vergaderruimte / calamiteitencentrum
- 2 Techniekruimte
- 3 Kantoren
- 4 Noodtrappenhuis



Doorsneden

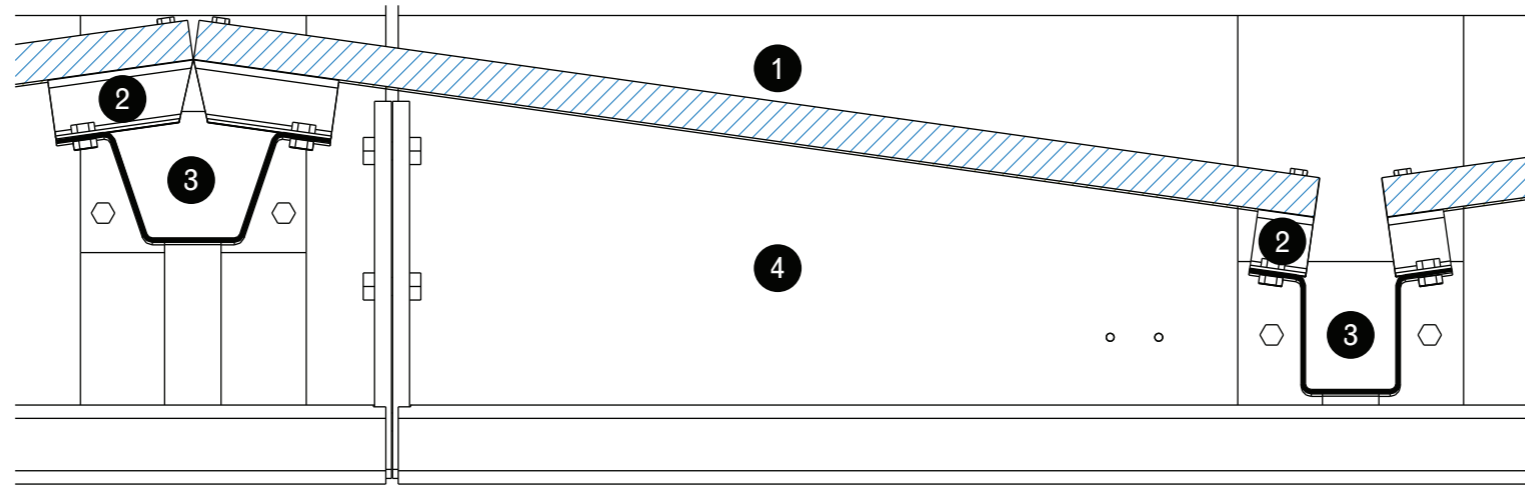




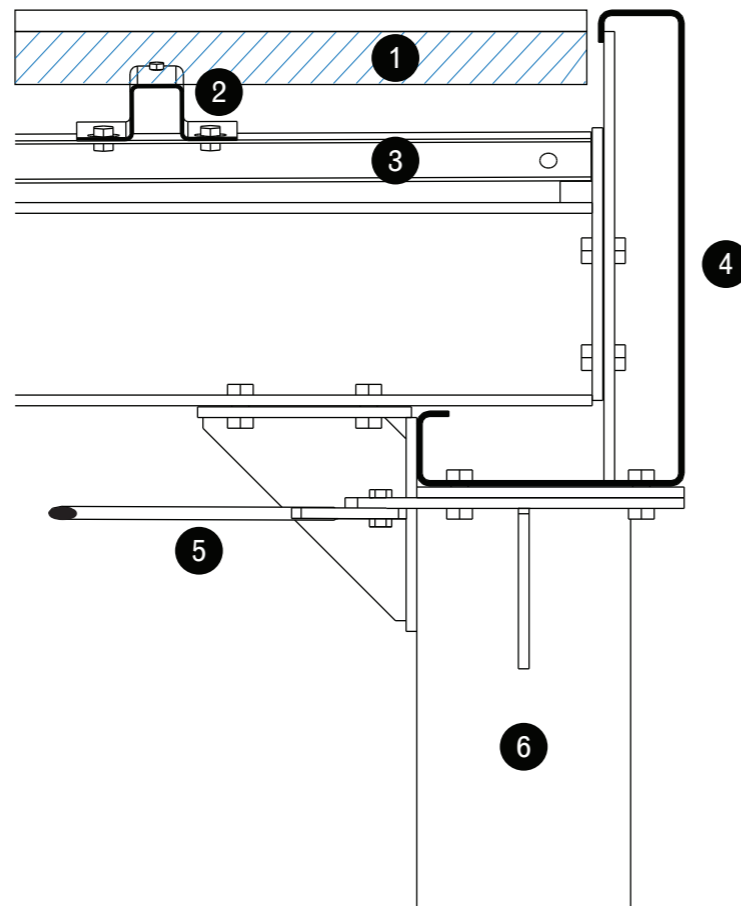
- 1 Luifelconstructie
- 2 Kopplaat 10mm van langs balk, gebout (6xM12) aan ingelaste plaat 10mm van de randbalk
- 3 HEA160 console van luifel met kopplaten 10mm, bevestigd aan randbalk luifel met 4xM12 bouten. Console eerst gemonteerd ivm bereikbaarheid
- 4 HEA160 console op dakvloer, gekoppeld aan console luifel met thermische onderbreking type Isokorf QST. Ruimte tussen flenzen gevuld met isolatie, console rondom ingepakt met hoogwaardige isolatie
- 5 Staalstrips 35x80mm tbv bevestiging console, gekoppeld aan balk met M16 draad. Ruimte tussen dakvloer en console geïsoleerd
- 6 Kanaalplaatvloer 200mm met 60mm druklaag en stortstrook 600mm breed
- 7 HEA200 langs balk
- 8 Kopplaat langs balk (strip 25x200mm) tbv bevestiging UNP260 randbalken langs kanaalplaatvloer
- 9 Kokerkolom 180/6
- 10 Vast gipsplafond met akoestisch spuitwerk boven entree
- 11 Vliesgevel met gesloten bovendeeel met colorbel panelen
- 12 HSB rekwerk boven vliesgevel tbv bevestiging zetwerk dakrand. Rek lokaal sparen tbv consoles

Detail 1: verbinding gebouw - luifel





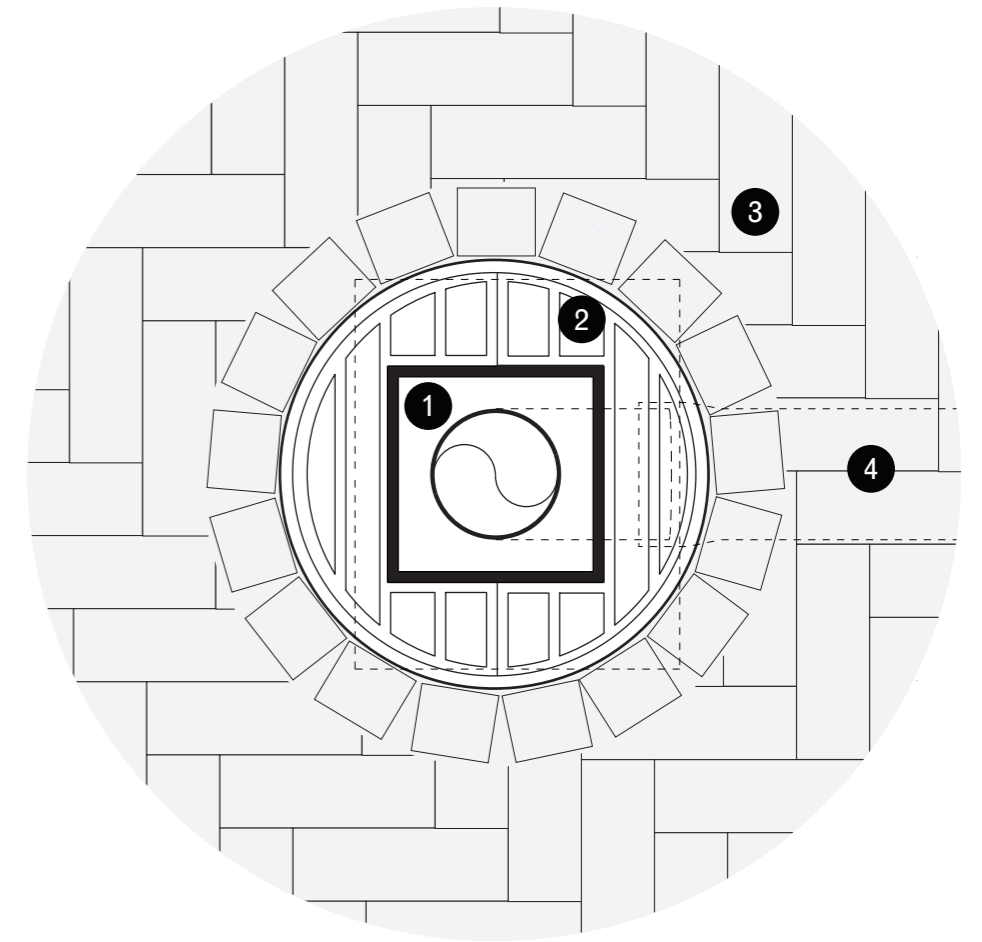
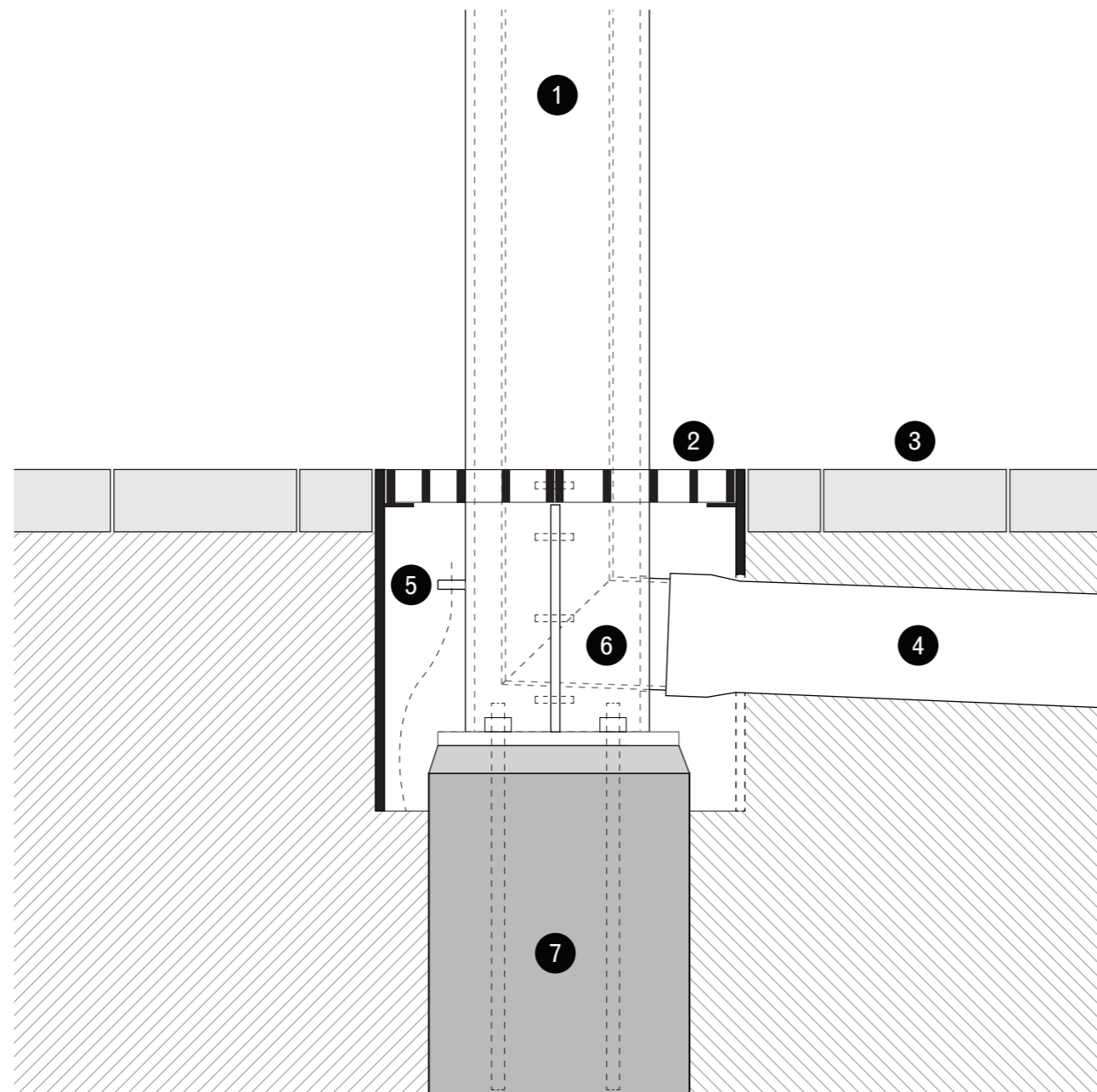
Detail 2: bevestiging PV panelen luifel



- 1 Glas-glas PV paneel, hoek 10 graden
- 2 Omega bevestigingsprofielen voor PV panelen
- 3 Omega secundaire balken, tevens goten
- 4 J-vormige randbalk, tevens goot
- 5 Rondstaaf d12mm tbv stabiliteit
- 6 Kokerkolom 200/10, gebout (4xM16) aan liggers middels kopplaten (10mm) met aangelaste ribben (10mm)

Detail 3: randbalk langsrichting luifel





- 1 Kokerkolom 200/10 met geïntegreerde HWA-buis d121mm
- 2 Uitneembaar stalen rooster tbv onderhoud, vervaardigd uit twee helften. Opgelegd op stalen ring bevestigd aan kokerkolom
- 3 Shared Space bestrating
- 4 Hemelwaterafvoer naar wadi
- 5 Draad (M10) tbv aarding
- 6 Ruimte onder rooster opgevuld met grind
- 7 Betonnen funderingsstrook

Details 4 & 5: kolomvoet luifel in landschap

