

Inlijmankers: Ankers inlijmen met Hilti HIT-HY200-A+HIT-V volgens fabrikant (tenzij anders aangegeven)		
Anker	Boorgat	Boorgatdiepte (tenzij anders aangegeven)
M12/ø12	ø16	140mm
M16/ø16	ø20	180mm
M20/ø20	ø26	220mm
M24/ø25	ø30	270mm
Ankers 8.8 of B500B zie details		

algemene opmerkingen:m.b.t. details:

Ankers boren met droogboorsysteem (steenboor) zodat gewaarborgd is dat de bestaande wapening in tact blijft

Gebruikte bouwkundige onderleggers: model OZ architecten, dd 19-02-2021

Brandwerendheid hoofdconstructie: 90 minuten

staalkwaliteit S355, tenzij anders aangegeven

Voor zegen, deuvels en kritische temperatuur zie berekening.

Aangegeven verbindingsmiddelen, schotjes, kop- en voetplaten etc. zijn ter indicatie, uitwerking door aannemer

maatvoering bestaande constructies in het werk te controleren

Gevolgklasse CC3

Executieklassse EXC3

D	05-03-2021	Detail 9.01 gewijzigd
C	18-05-2020	detail 12.02 aangepast
B	30-04-2020	Detail 4.01, 6.01, 6.03 aangepast. Detail 2.04(a), 2.05, 2.06, 2.128, 3.18(a), 3.30(a+b), 9.01, 9.02, 10.01(a) en 11.02 toegevoegd
A	27-08-2019	Definitief

datum 10-05-2019

fase UO

status Definitief

VAN RAADGEVENDE
INGENIEURS
ROSSUM

Van Rossum Raadgevende Ingenieurs bv

Amsterdam

ir. D.J. Kluit

ir. A.G. van der Sluis

ir. A.F.H.M. Melsen

ir. M. Eschweiler

ir. J.W.J. Hoekstra

Postbus 37290

1030 AG Amsterdam

tel. 020 - 615 37 11

amsterdam@vanrossumbv.nl

www.vanrossumbv.nl

project

uitbreiding WTC Amsterdam

architect

PLP/Architecture / OZ Architecten

opdrachtgever

CBRE DOF Development BV

Principedetails Deel D1 t/m D4

schaal

1:20

formaat

A4

ordernr.

8692

projectleider

ir. M.Eschweiler

getekend

E.Hol

bouwdeel



fase

UO

niveau

0D

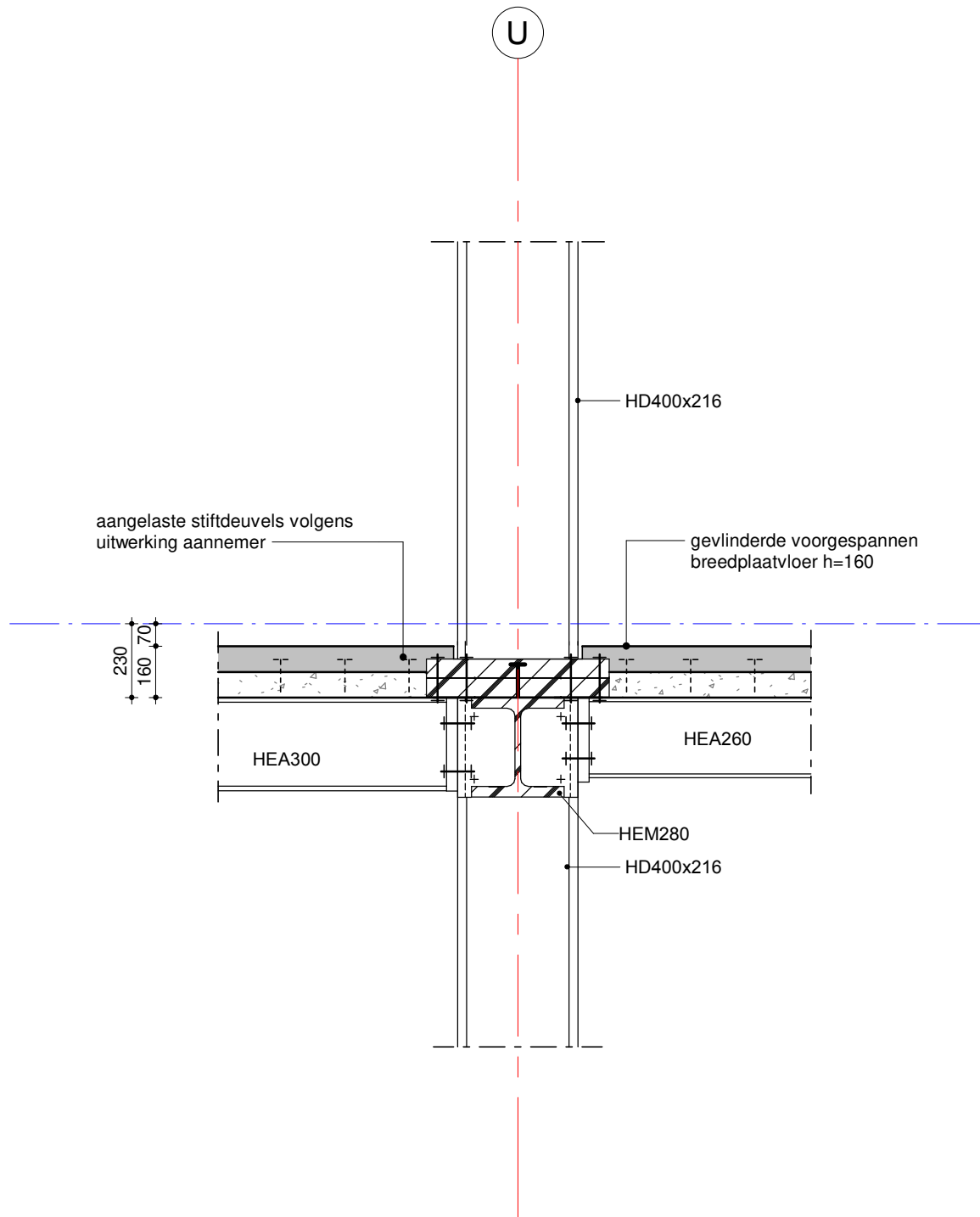
volgnr.

D04

akkoord

D

revisie



schaal: 1:20

datum: 10-05-2019

revisie: A: 27-08-2019

VAN RAADGEVENDE
INGENIEURS
ROSSUM

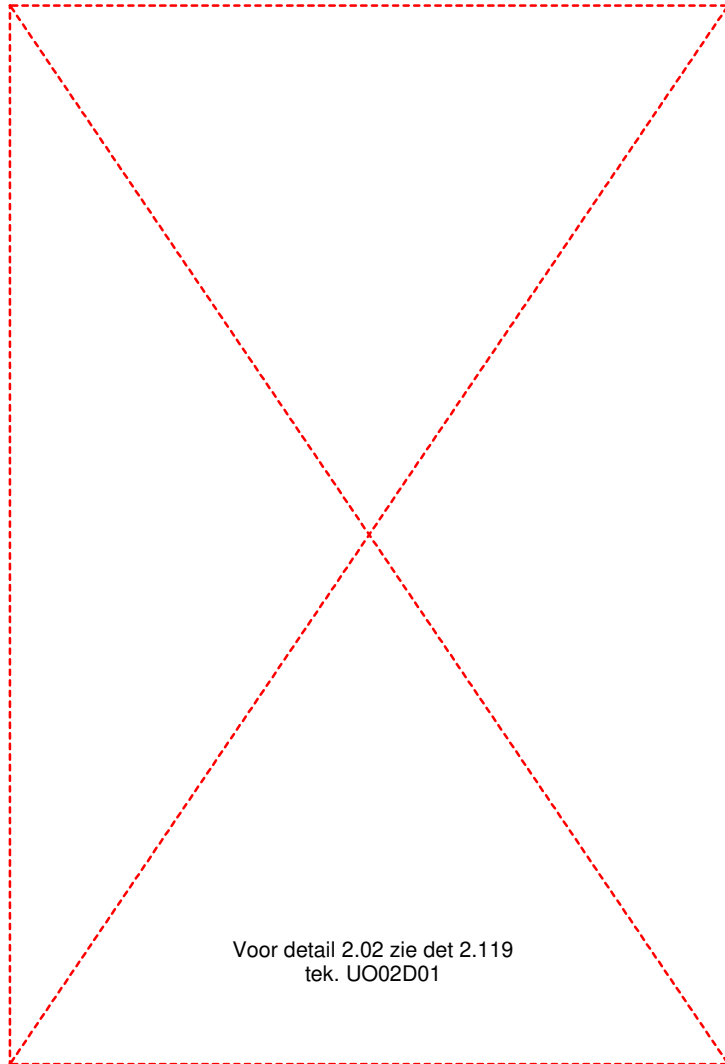
detail 2.01

ordernr.
8692

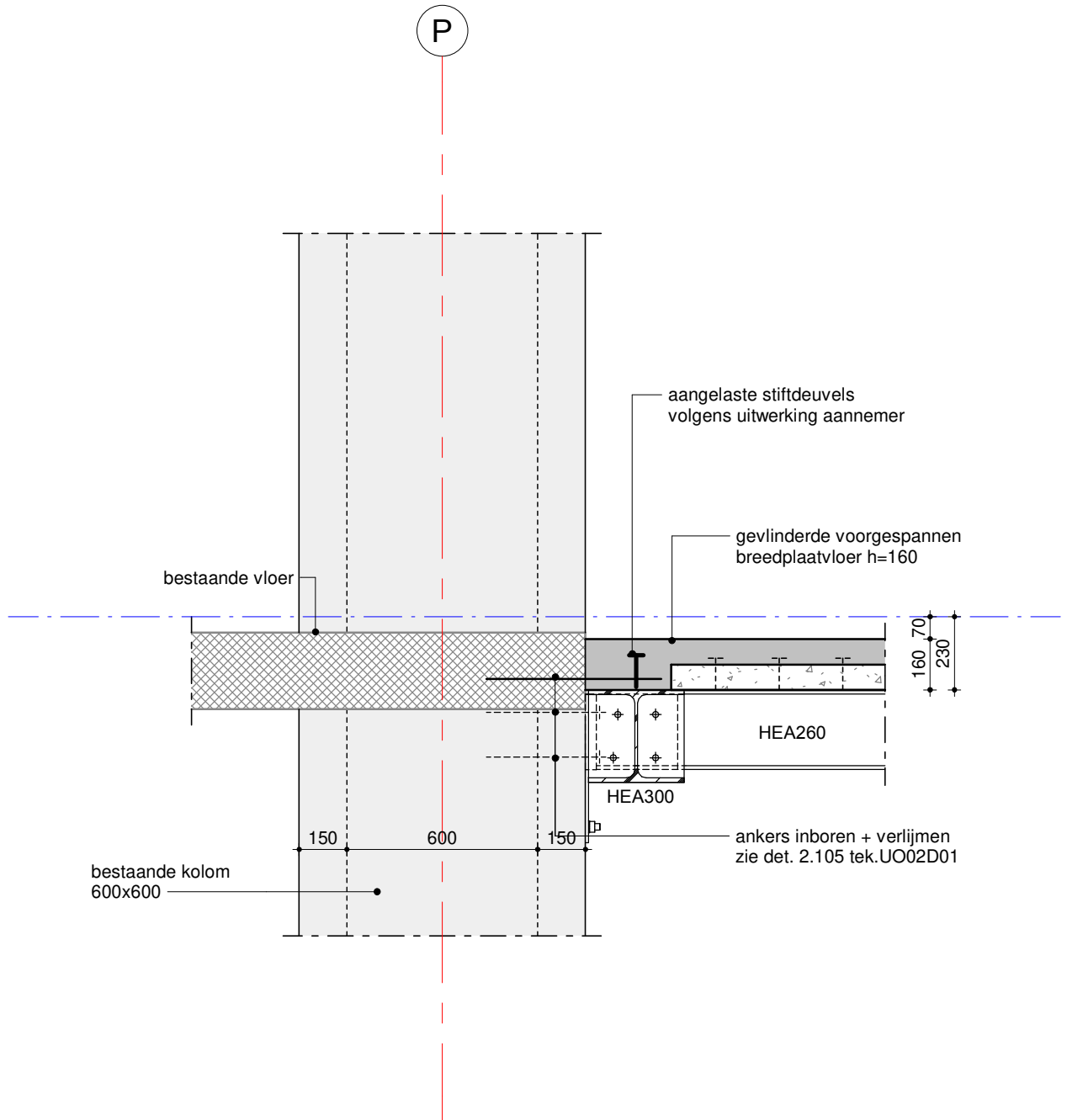
bouwdeel

tekeningnummer
U00D004

bladnr.
002



Voor detail 2.02 zie det 2.119
tek. UO02D01



schaal: 1:20

datum: 10-05-2019

revisie: A: 27-08-2019

VAN RAADGEVENDE
INGENIEURS
ROSSUM

detail 2.03

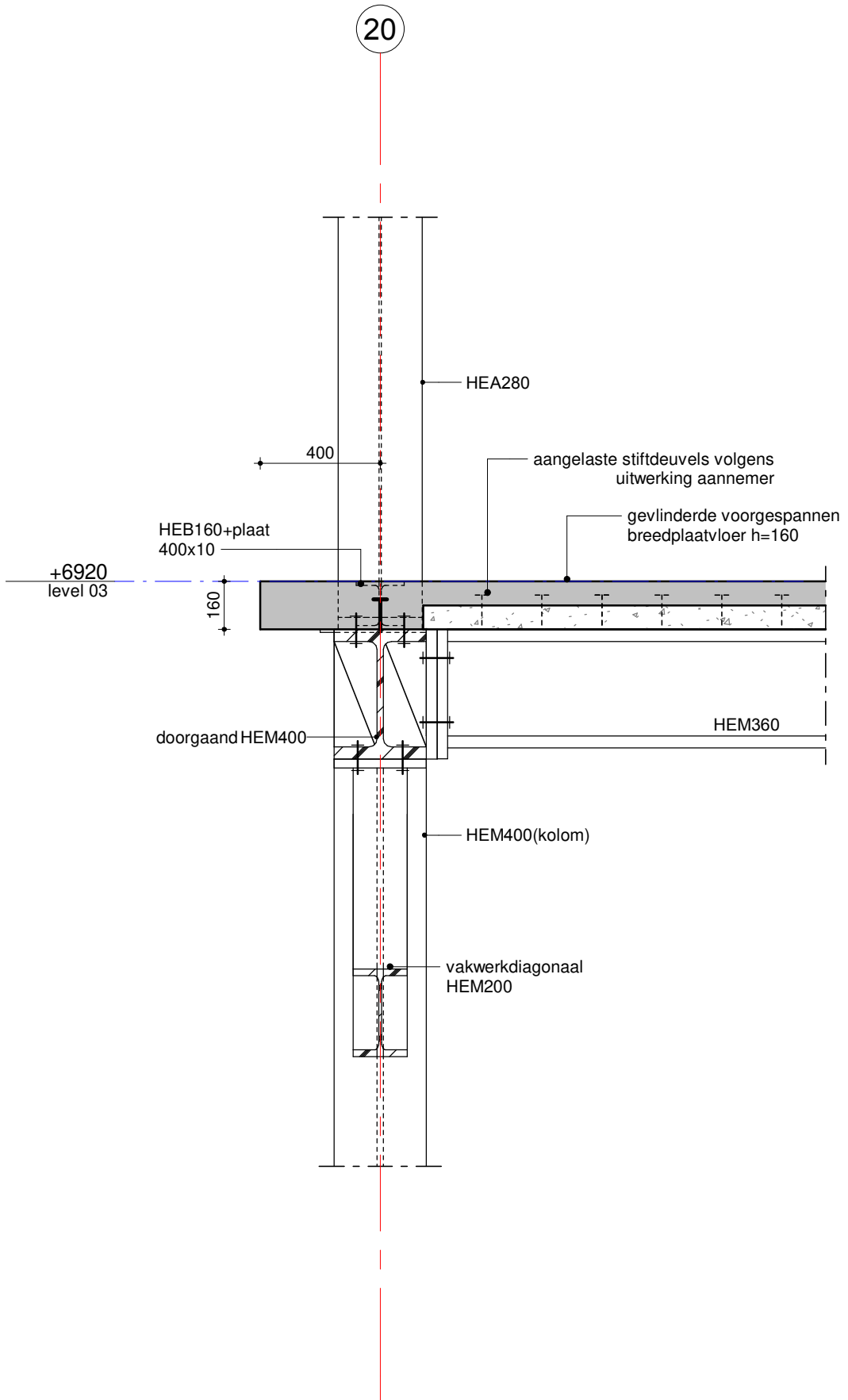
ordernr.
8692

bouwdeel
□

tekeningnummer
U00D004

bladnr.
004

20



schaal: 1:20

datum: 10-05-2019

revisie: A: 27-08-2019

VAN RAADGEVENDE
INGENIEURS
ROSSUM

detail 3.01

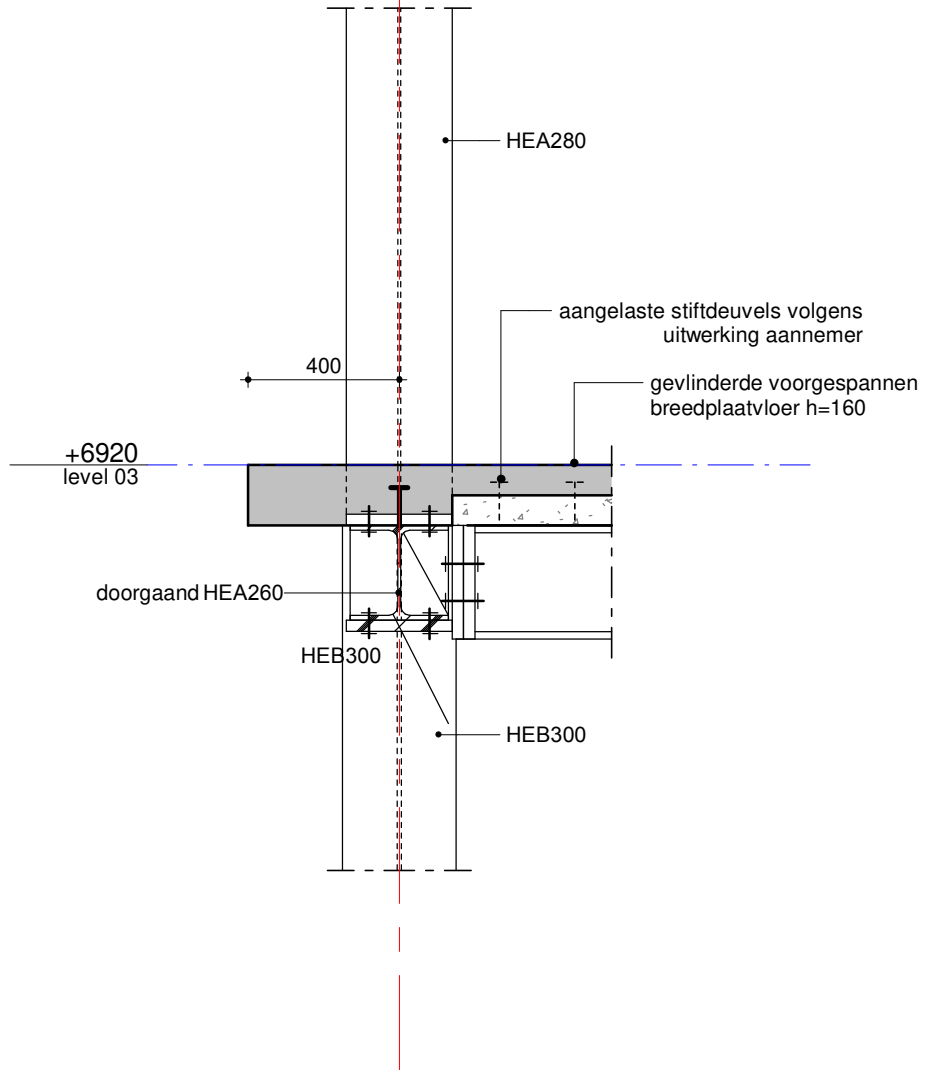
ordernr.
8692

bouwdeel

tekeningnummer
U000004

bladnr.
005

24



schaal: 1:20

datum: 10-05-2019

revisie: A: 27-08-2019

VAN RAADGEVENDE
INGENIEURS
ROSSUM

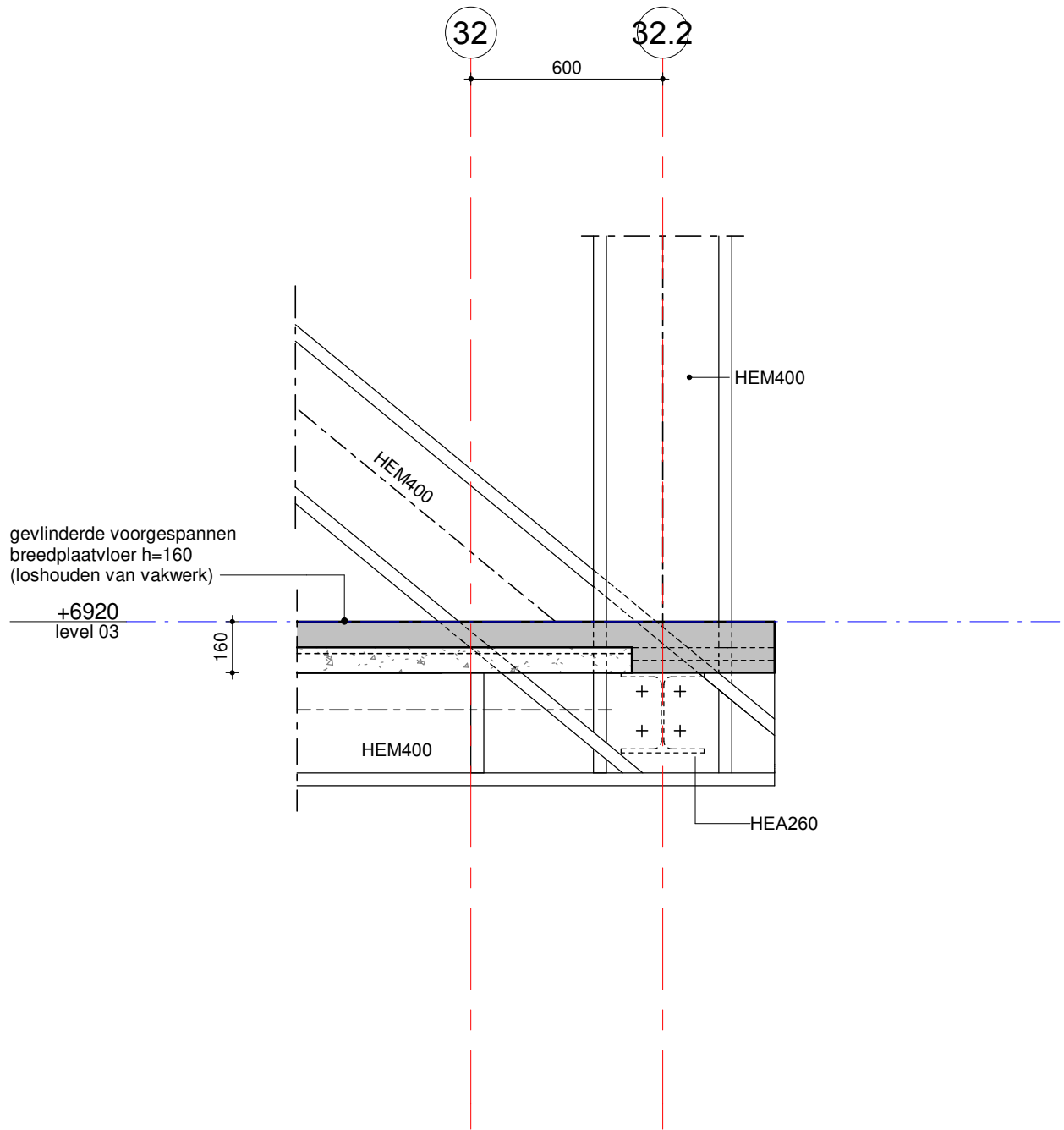
detail 3.02

ordernr.
8692

bouwdeel

tekeningnummer
U00D004

bladnr.
006



schaal: 1:20

datum: 10-05-2019

revisie: A: 27-08-2019

VAN RAADGEVENDE
INGENIEURS
ROSSUM

detail 3.03

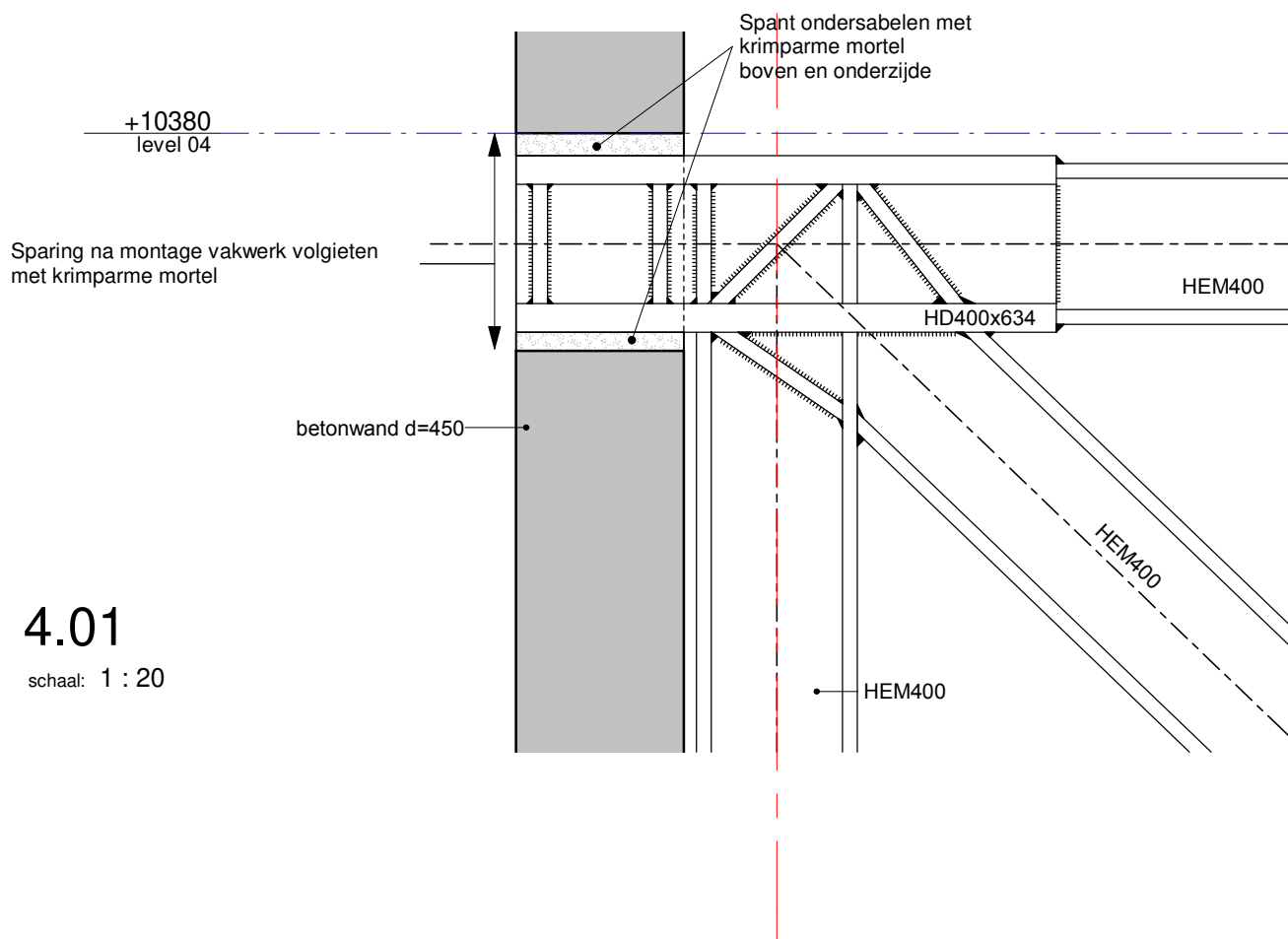
ordernr.
8692

bouwdeel

tekeningnummer
U00D004

bladnr.
007

30



4.01

schaal: 1 : 20

schaal: 1:20

datum: 10-05-2019

revisie: B: 30-04-2020

VAN RAADGEVENDE
INGENIEURS
ROSSUM

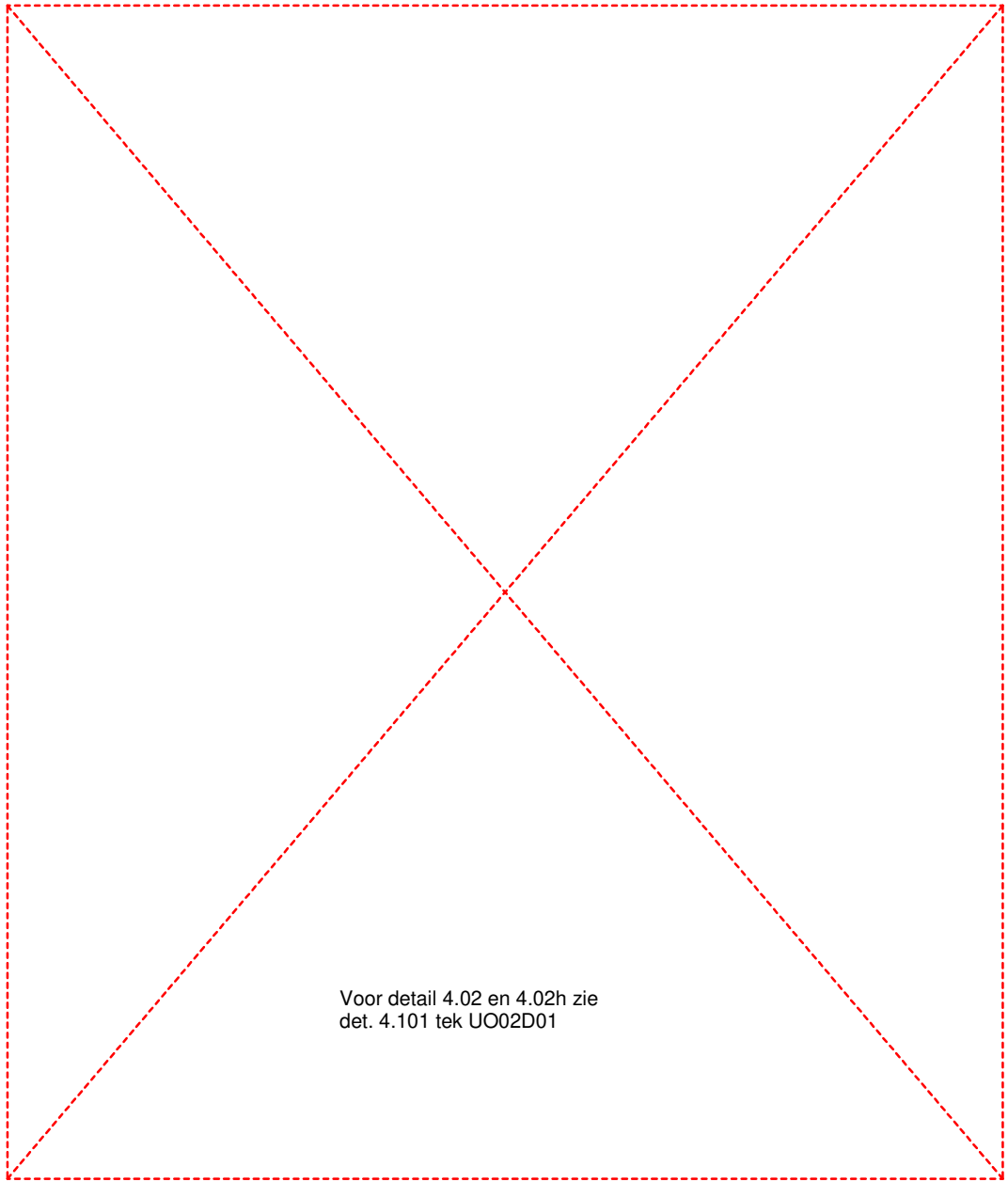
detail 4.01

ordernr.
8692

bouwdeel

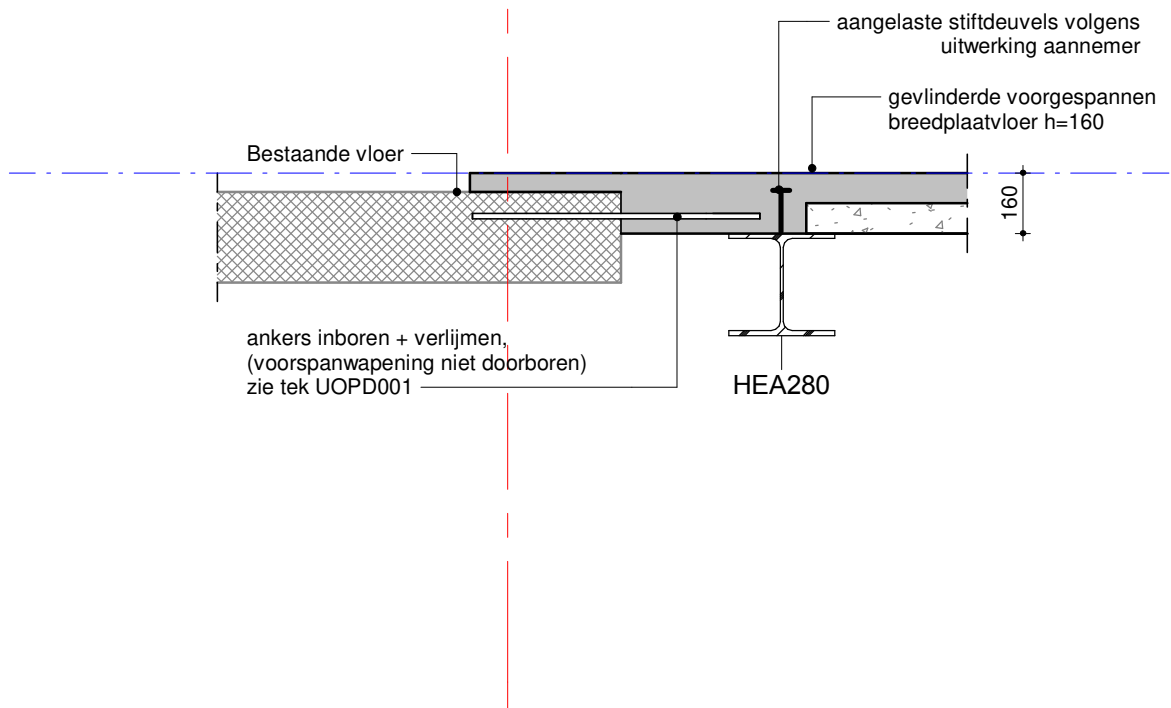
tekeningnummer
U00D004

bladnr.
008



Voor detail 4.02 en 4.02h zie
det. 4.101 tek UO02D01

28



schaal: 1:20

datum: 10-05-2019

revisie: B: 30-04-2020

VAN RAADGEVENDE
INGENIEURS
ROSSUM

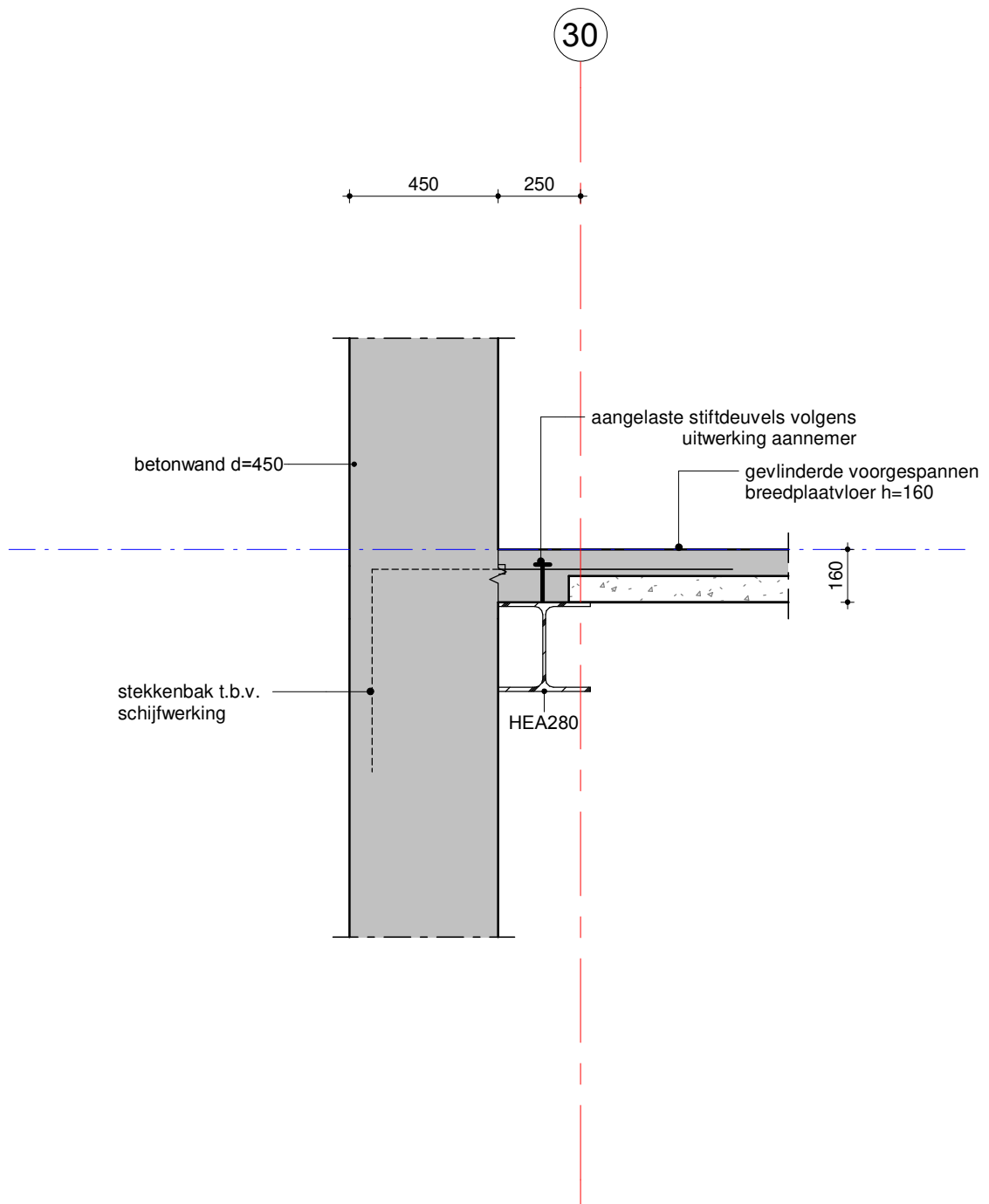
detail 6.01

ordernr.
8692

bouwdeel

tekeningnummer
U00D04

bladnr.
010



schaal: 1:20

datum: 10-05-2019

revisie: A: 27-08-2019

VAN RAADGEVENDE
INGENIEURS
ROSSUM

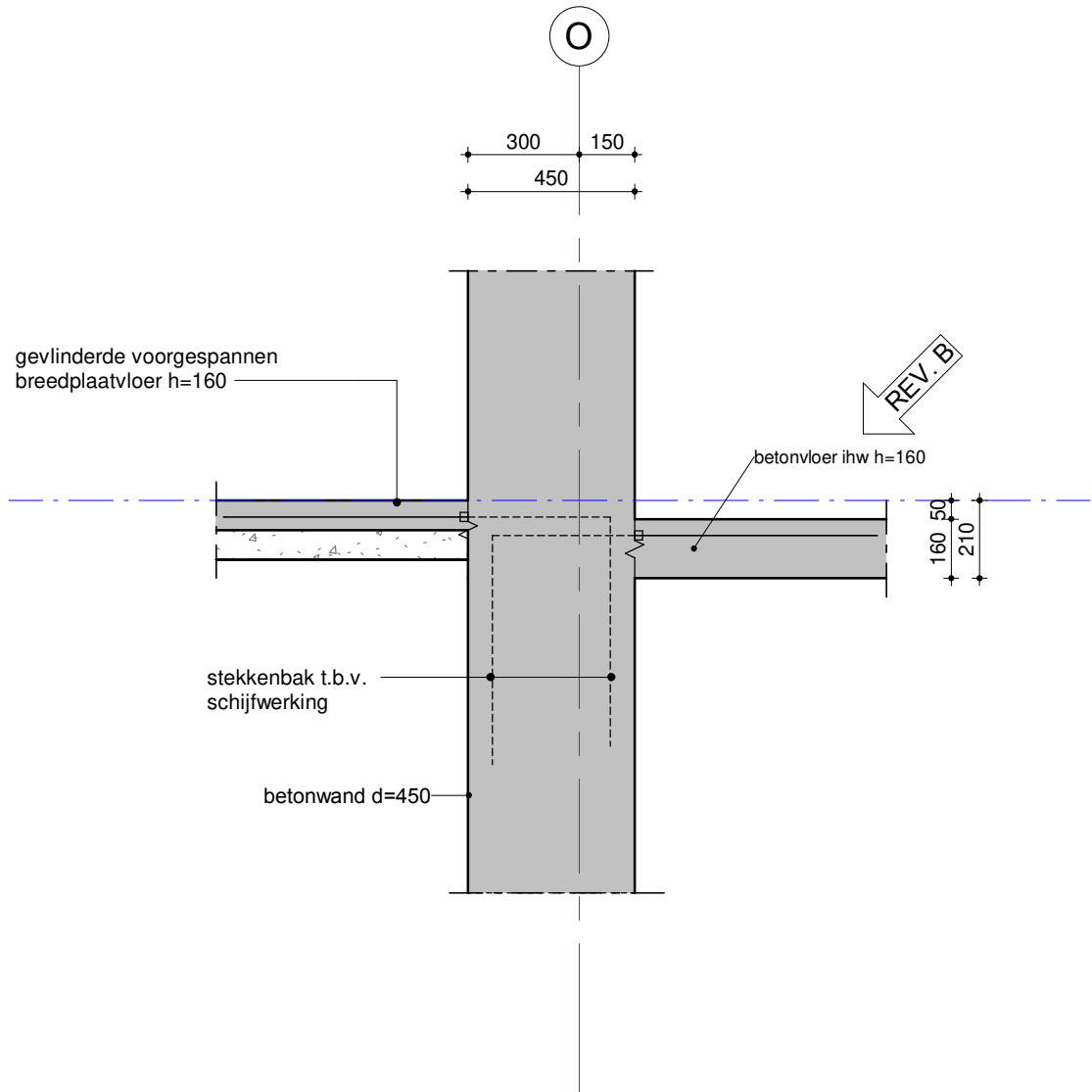
detail 6.02

ordernr.
8692

bouwdeel

tekeningnummer
U00D04

bladnr.
011



schaal: 1:20

datum: 10-05-2019

revisie: B: 30-04-2020

VAN RAADGEVENDE
INGENIEURS
ROSSUM

detail 6.03

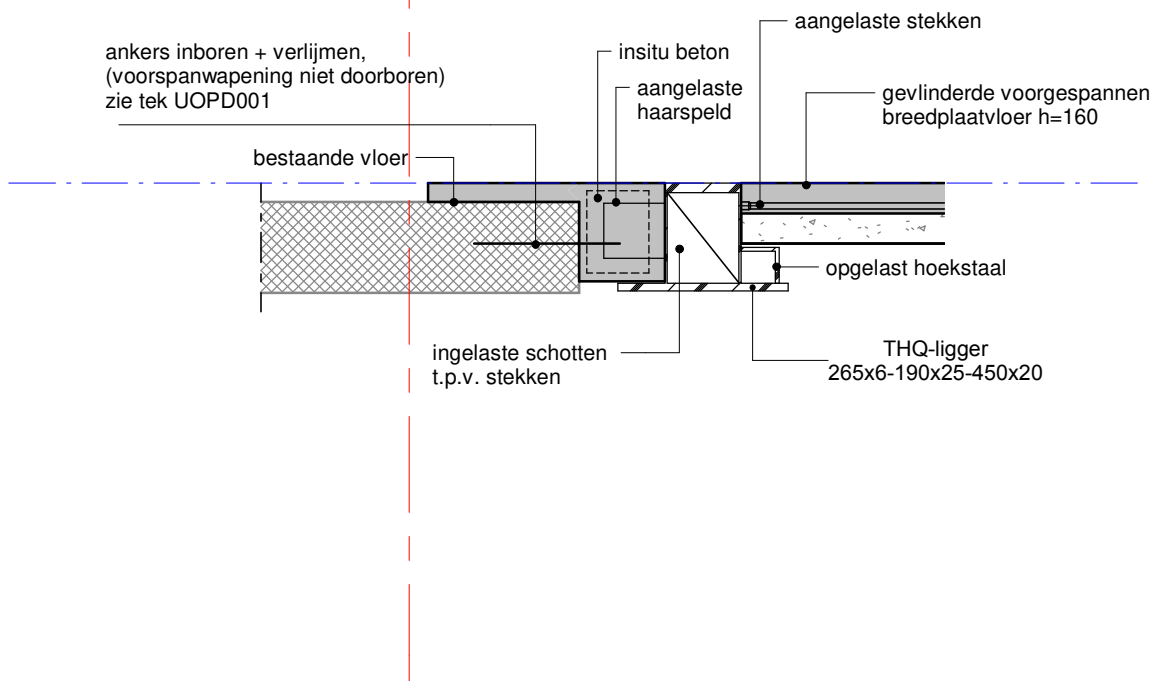
ordernr.
8692

bouwdeel

tekeningnummer
U00D04

bladnr.
012

28



schaal: 1:20

datum: 10-05-2019

revisie: A: 27-08-2019

VAN RAADGEVENDE
INGENIEURS
ROSSUM

detail 6.04

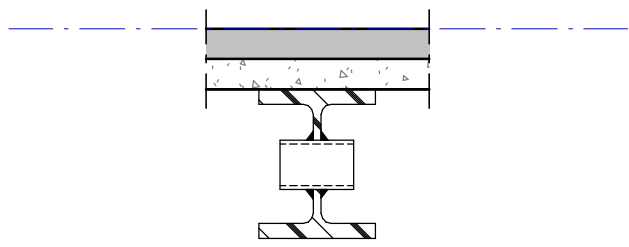
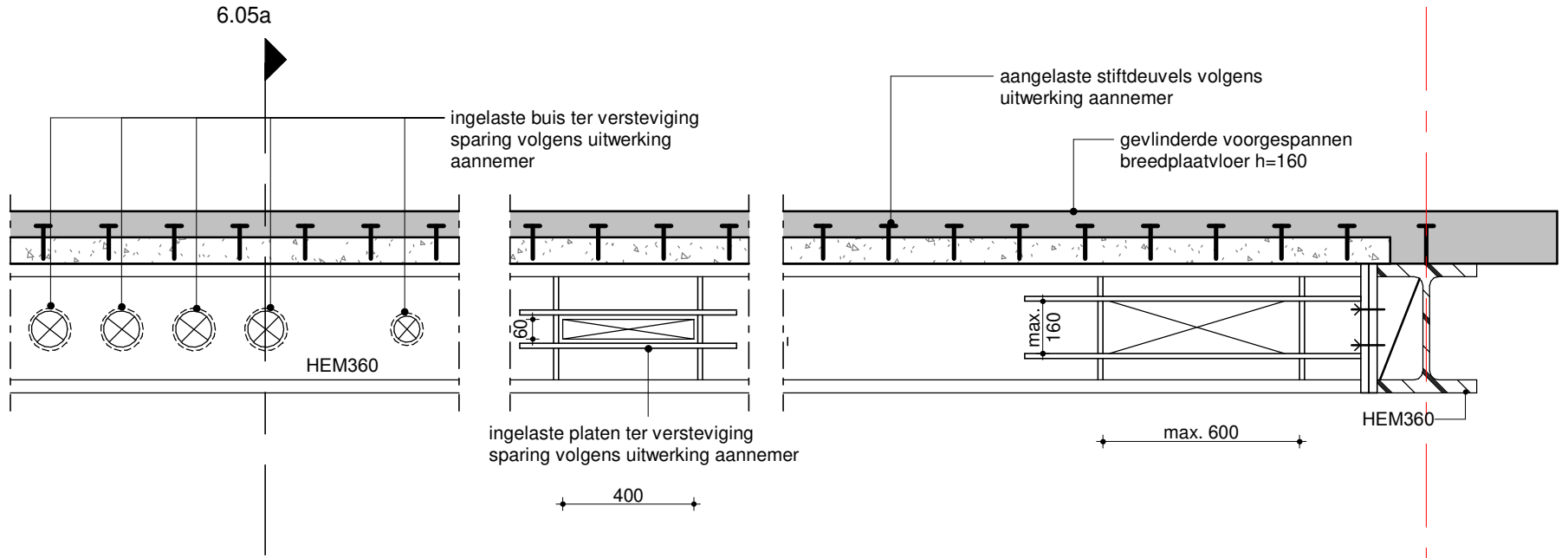
ordernr.
8692

bouwdeel

tekeningnummer
U00D004

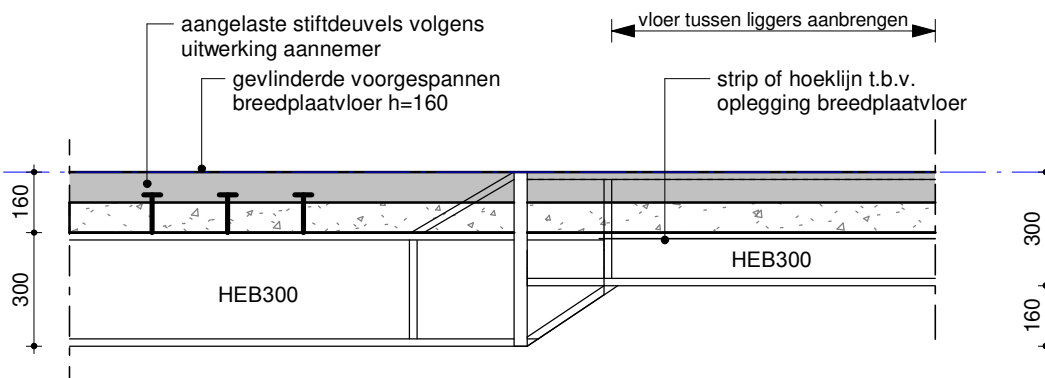
bladnr.
013

Algemeen detail versterkingen/ verstijvingen t.b.v. sparingen in stalen liggers



detail 6.05a

VAN ROSSUM RAADGEVENDE INGENIEURS
 schaal: 1:20
 datum: 10-05-2019
 revisie: A: 27-08-2019
 detail 6.05
 ordernr. 8692
 bouwdeel tekeningnummer U000004
 bladnr. 014



schaal: 1:20

datum: 10-05-2019

revisie: A: 27-08-2019

VAN RAADGEVENDE
INGENIEURS
ROSSUM

detail 6.06

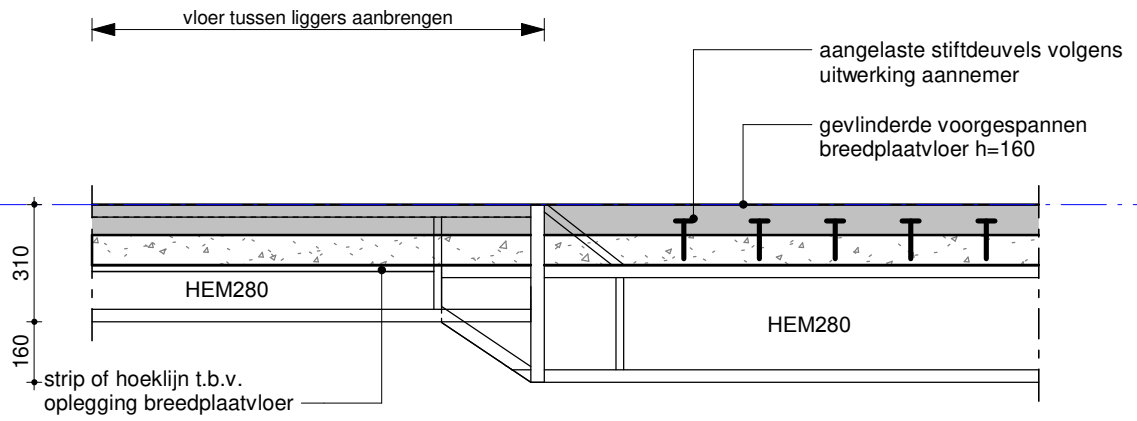
ordernr.
8692

bouwdeel

tekeningnummer
U00D004

bladnr.
015

25



schaal: 1:20

datum: 10-05-2019

revisie: A: 27-08-2019

VAN RAADGEVENDE
INGENIEURS
ROSSUM

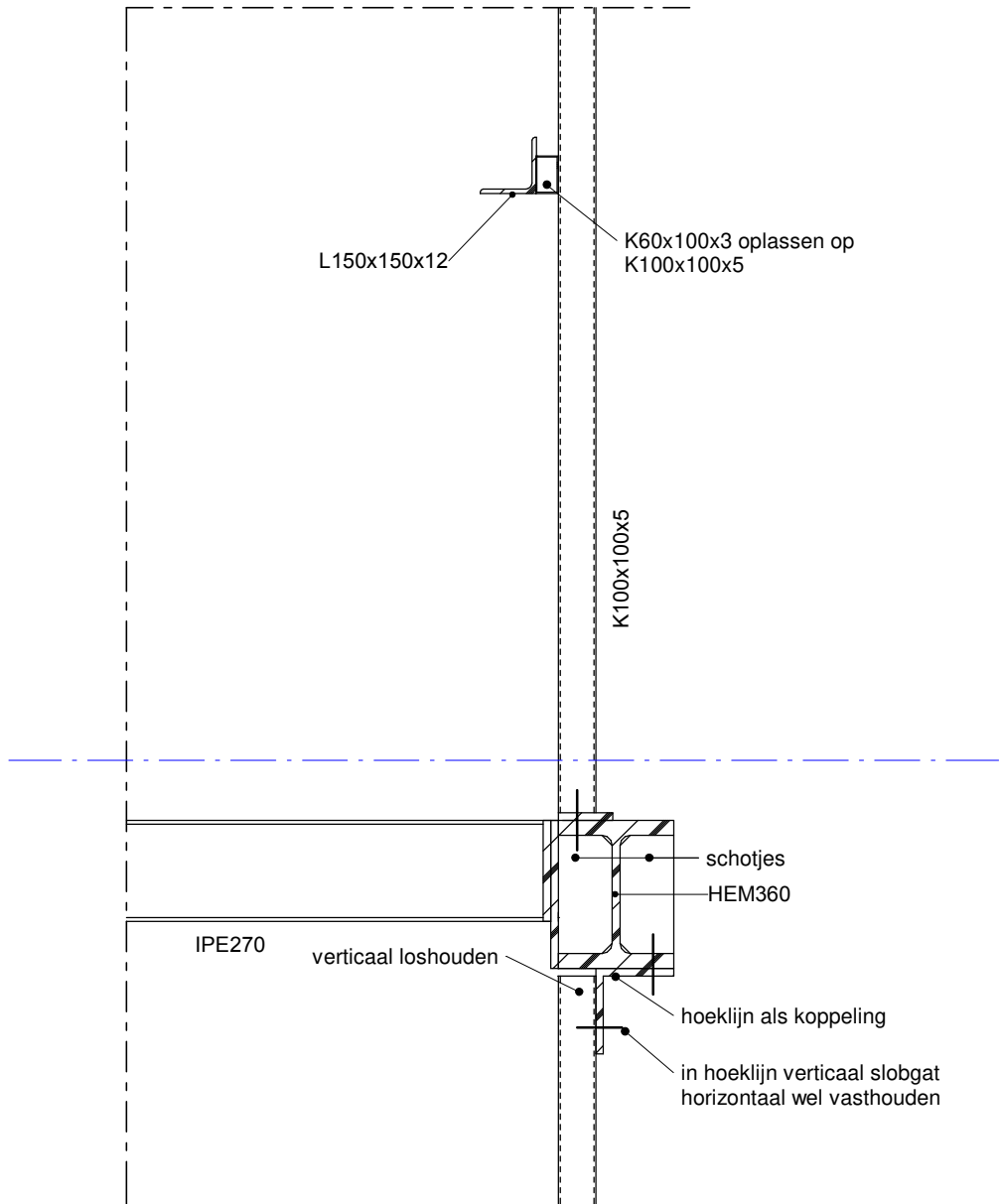
detail 6.07

ordernr.
8692

bouwdeel

tekeningnummer
U00D004

bladnr.
016



schaal: 1:20

datum: 10-05-2019

revisie: A: 27-08-2019

VAN RAADGEVENDE
INGENIEURS
ROSSUM

detail 6.08a

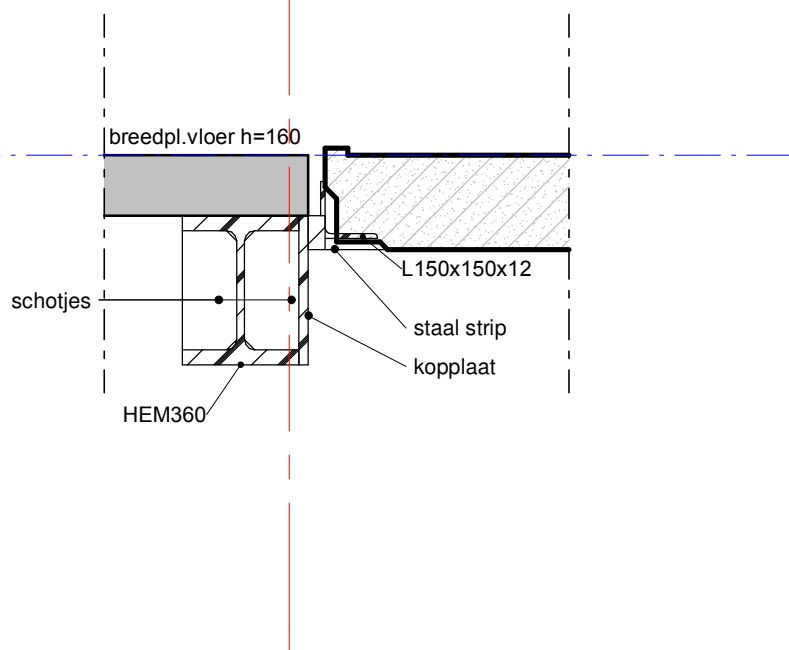
ordernr.
8692

bouwdeel

tekeningnummer
U00D04

bladnr.
017

21



schaal: 1:20

datum: 10-05-2019

revisie: A: 27-08-2019

VAN RAADGEVENDE
INGENIEURS
ROSSUM

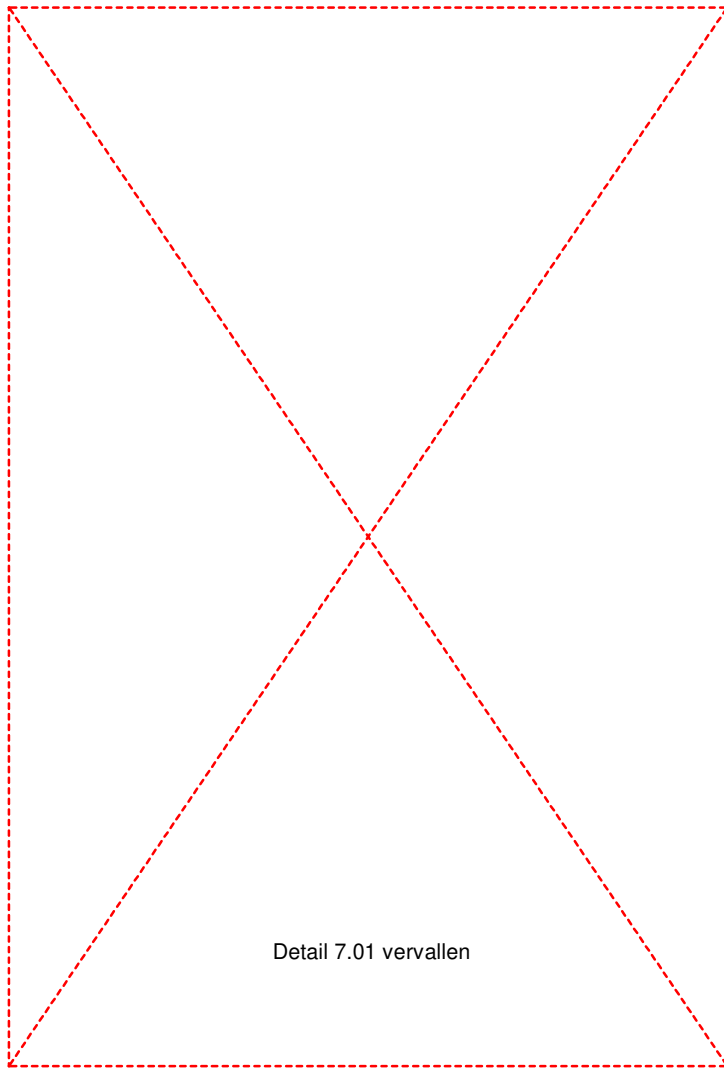
detail 6.08b

ordernr.
8692

bouwdeel

tekeningnummer
U00D04

bladnr.
018



Detail 7.01 vervallen

schaal: 1:20

datum: 10-05-2019

revisie: A: 27-08-2019

VAN RAADGEVENDE
INGENIEURS
ROSSUM

detail 7.01

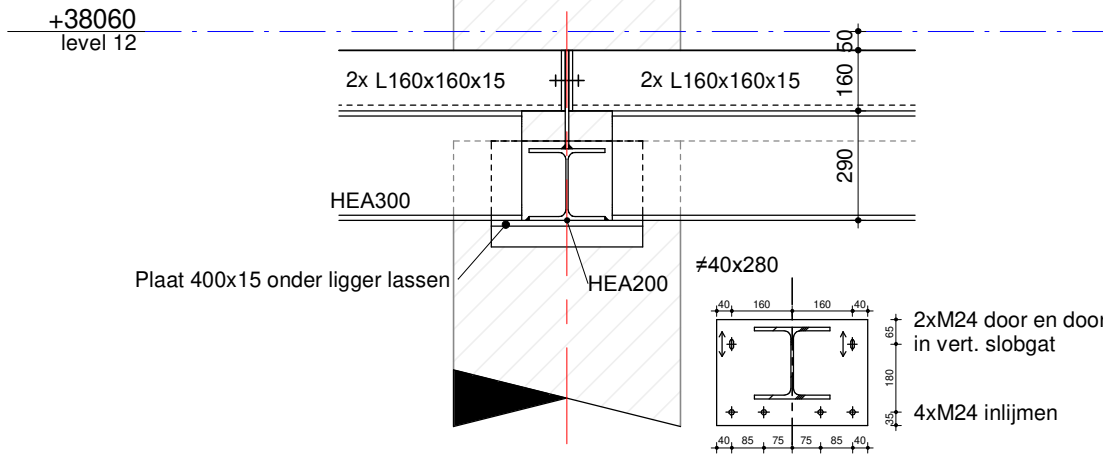
ordernr.
8692

bouwdeel

tekeningnummer
U00D04

bladnr.
019

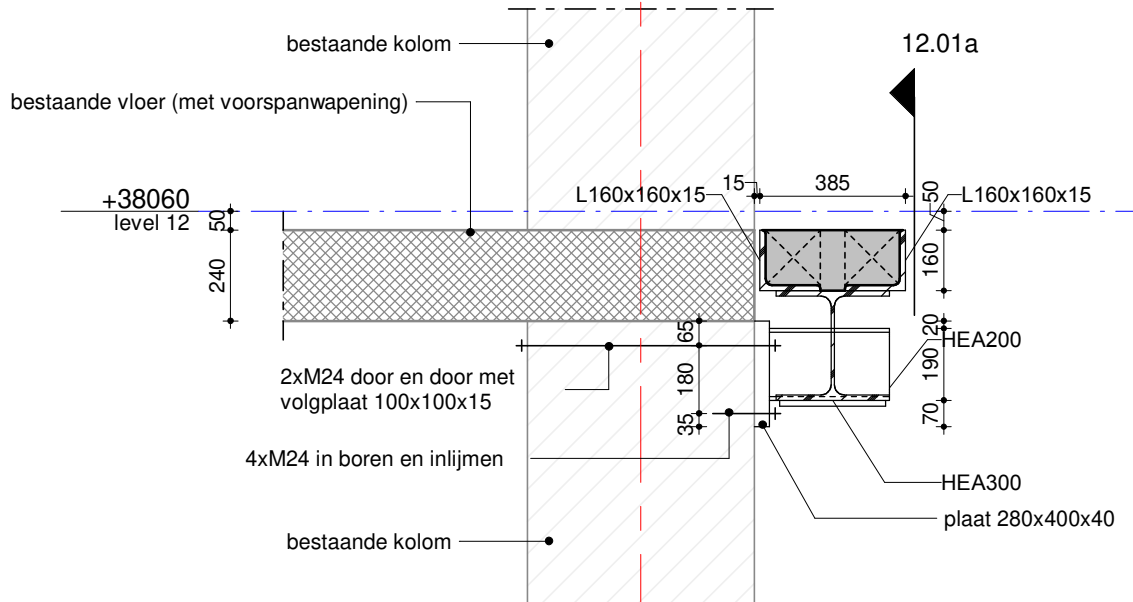
26



detail 12.01a

schaal 1 : 20

P



detail 12.01

schaal 1 : 20

schaal: 1:20

datum: 10-05-2019

revisie: A: 27-08-2019

VAN RAADGEVEND
INGENIEURS
ROSSUM

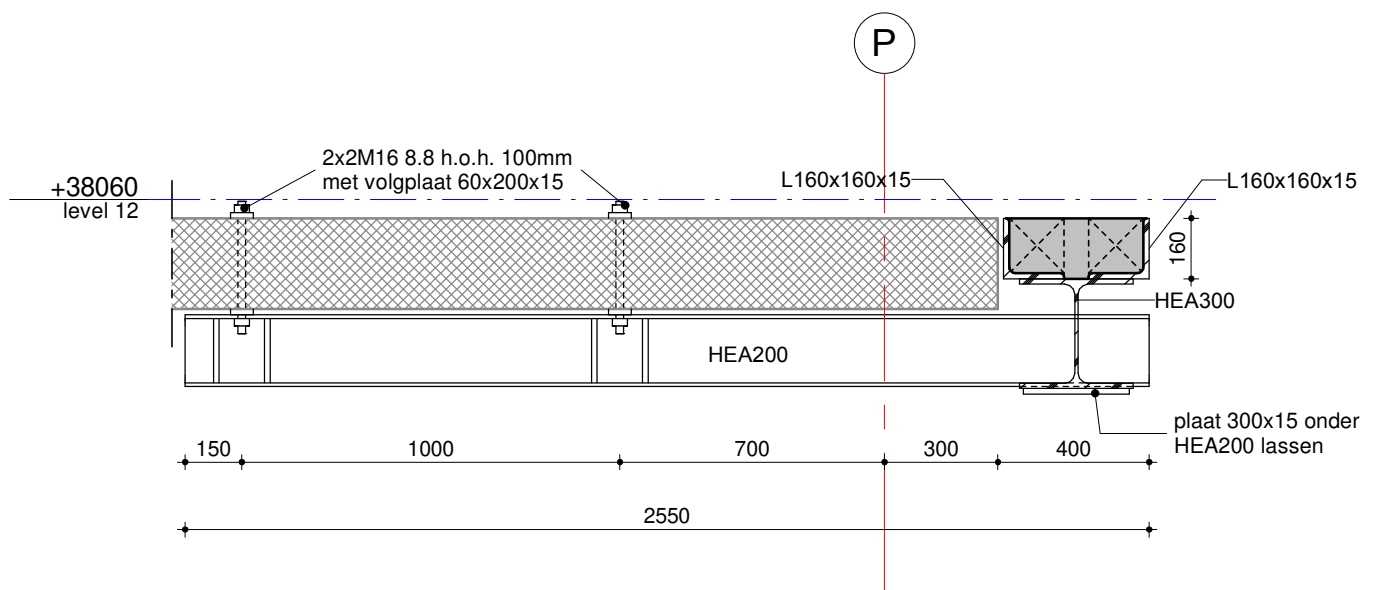
detail 12.01(a)

ordernr.
8692

bouwdeel

tekeningnummer
U00D004

bladnr.
020



schaal: 1:20

datum: 27-08-2019

revisie: C: 18-05-2020

VAN RAADGEVENDE
INGENIEURS
ROSSUM

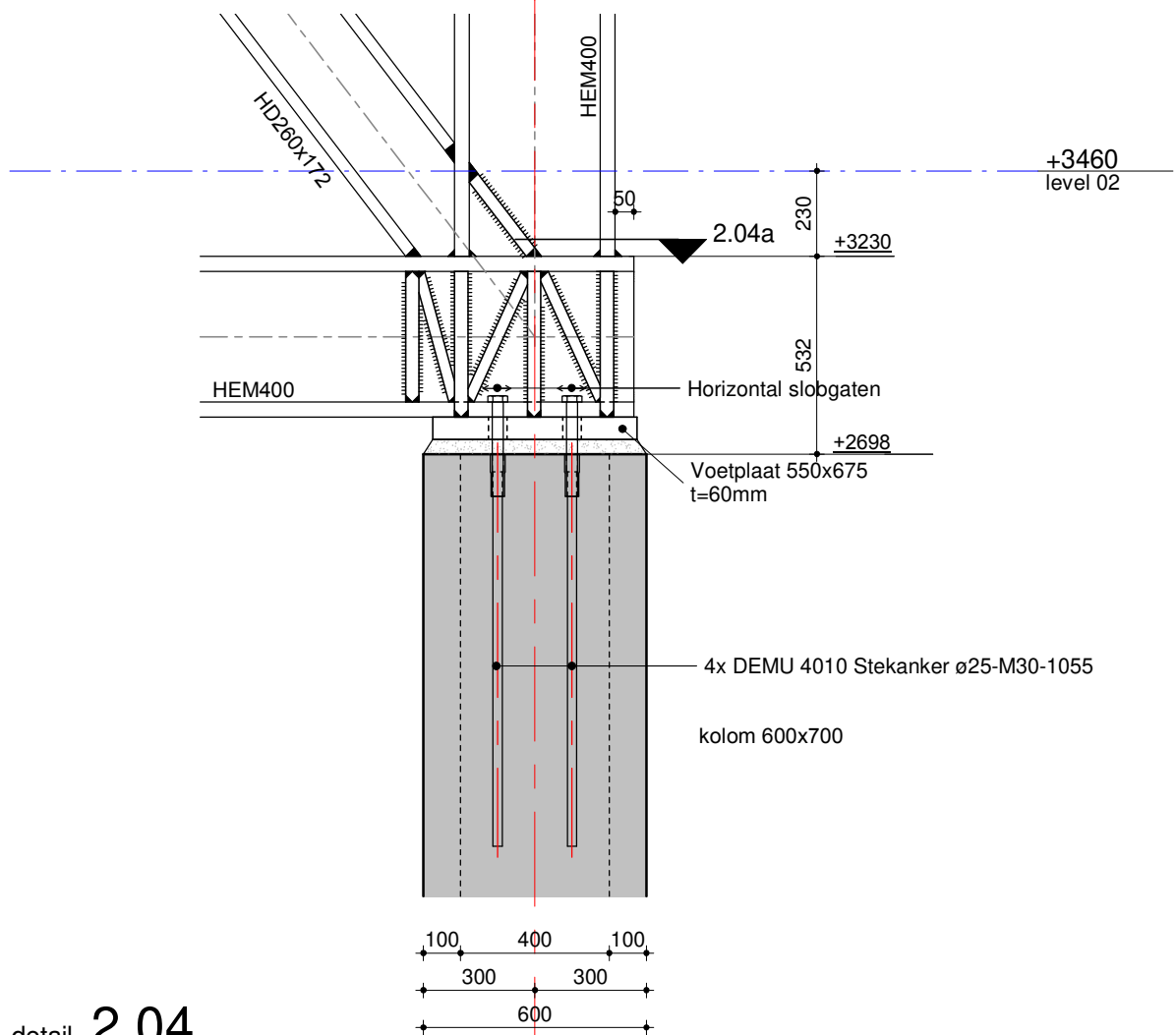
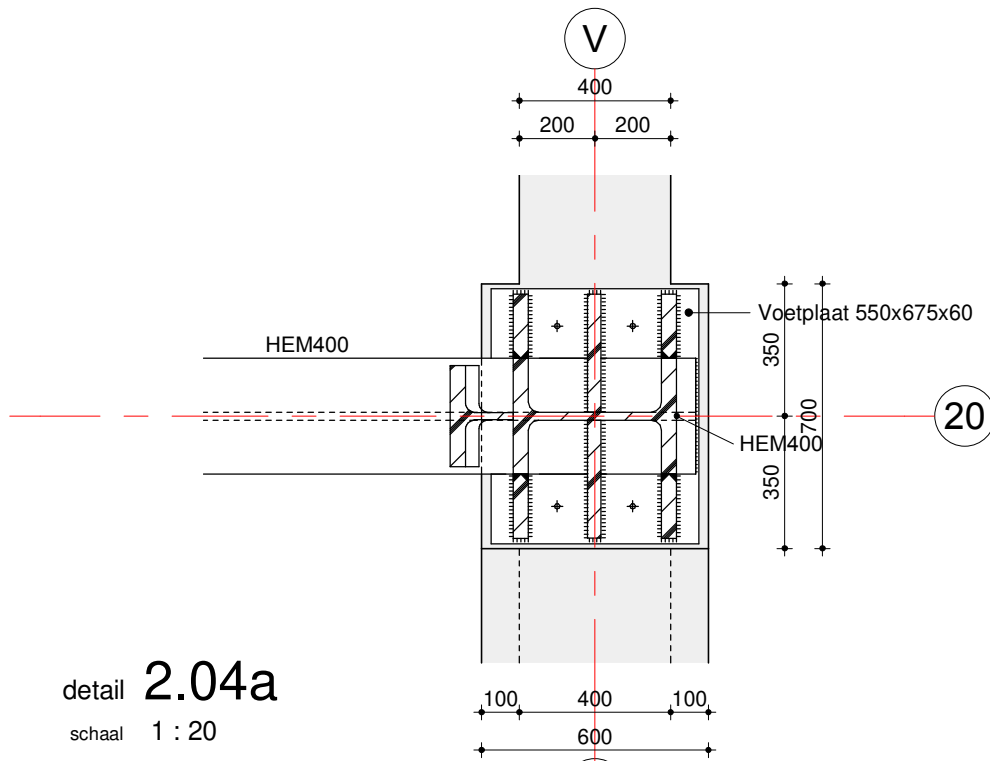
detail 12.02

ordernr.
8692

bouwdeel

tekeningnummer
U00D004

bladnr.
021



schaal: 1:20

datum: 30-04-2020

revisie:

VAN RAADGEVENDE
 INGENIEURS
ROSSUM

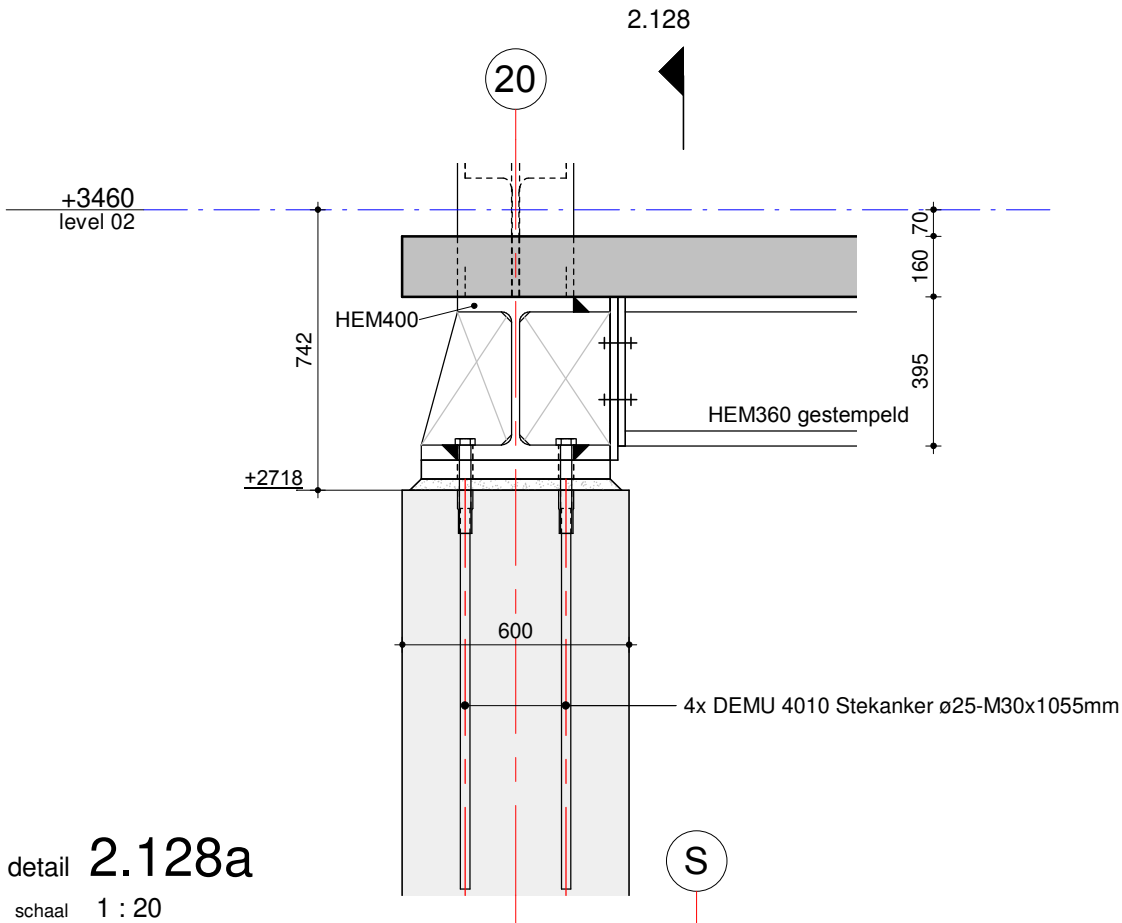
detail 2.04(a)

ordernr.
 8692

bouwdeel

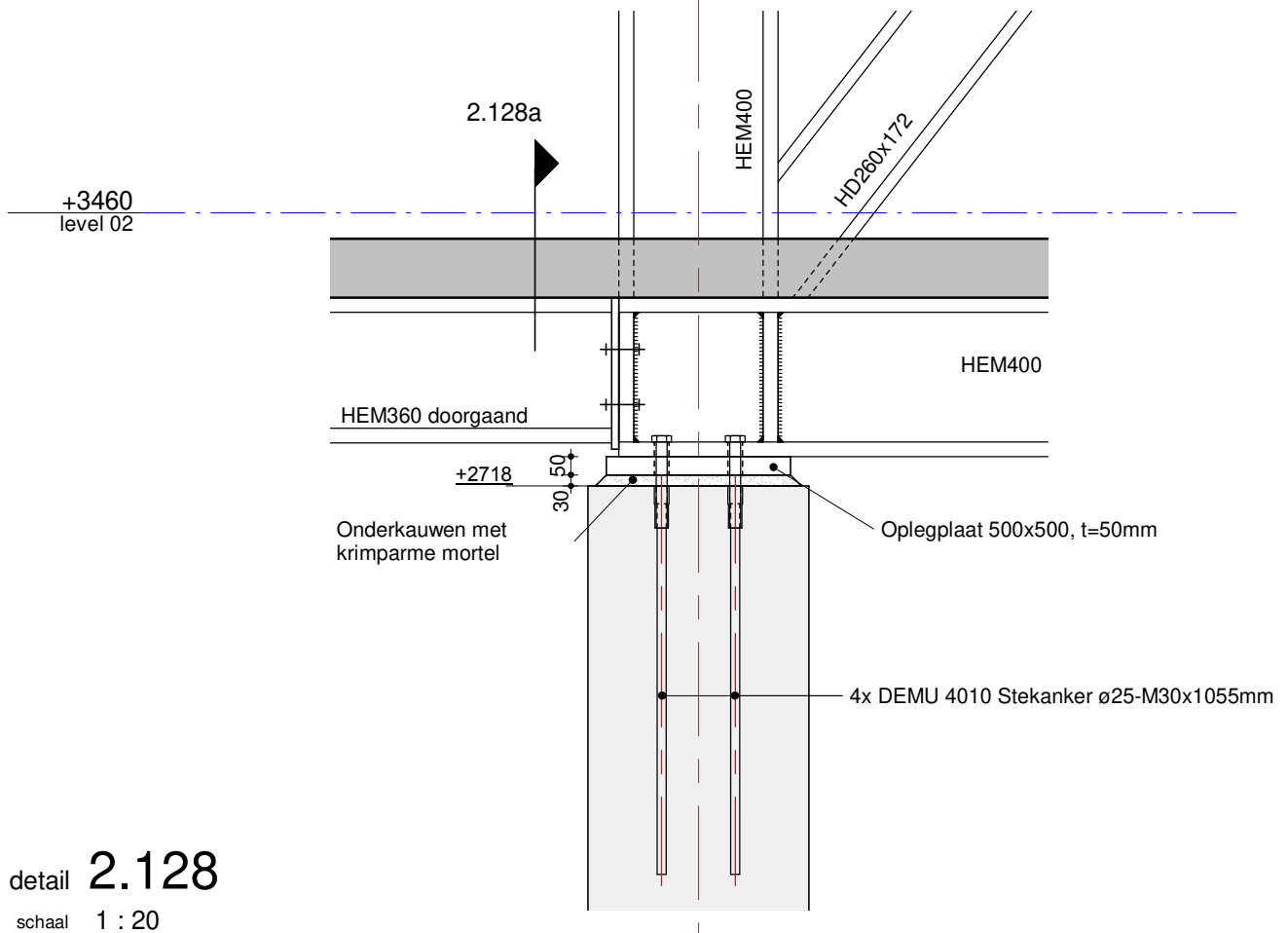
tekeningnummer
 U00D004

bladnr.
 022



detail **2.128a**

schaal 1 : 20



detail **2.128**

schaal 1 : 20

schaal: 1:20

datum: 30-04-2020

revisie:

VAN RAADGEVENDE
INGENIEURS
ROSSUM

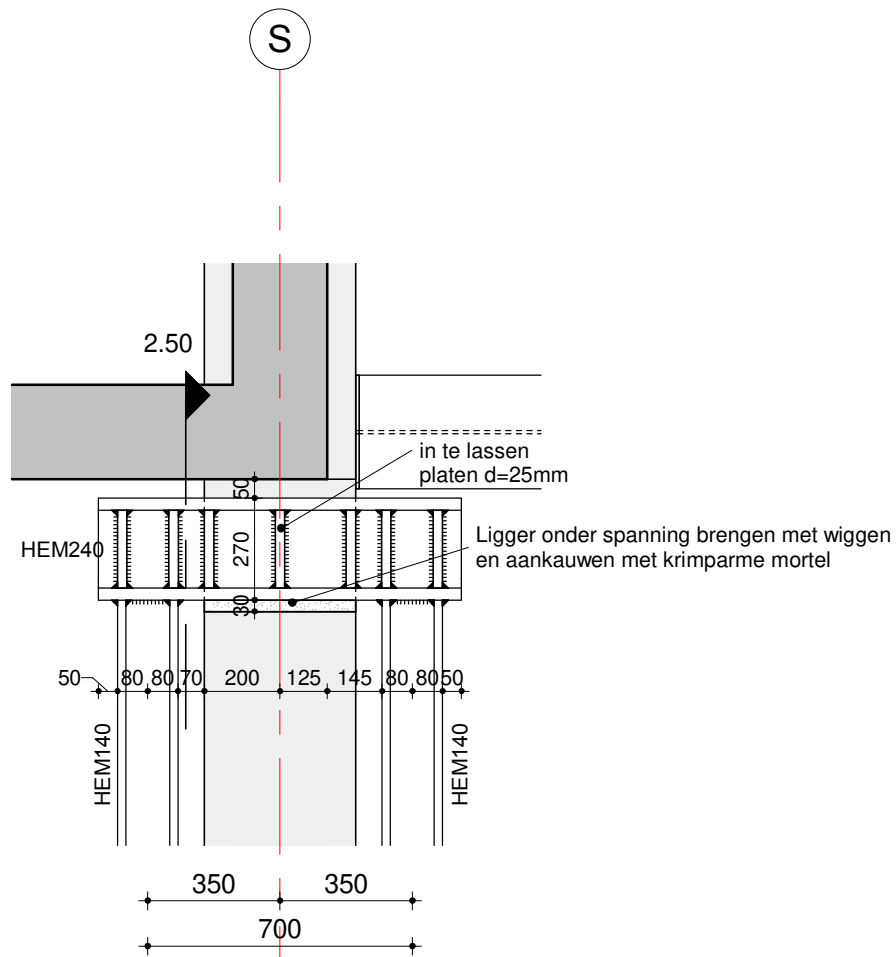
Detail 2.128(A)

ordernr.
8692

bouwdeel

tekeningnummer
U00D004

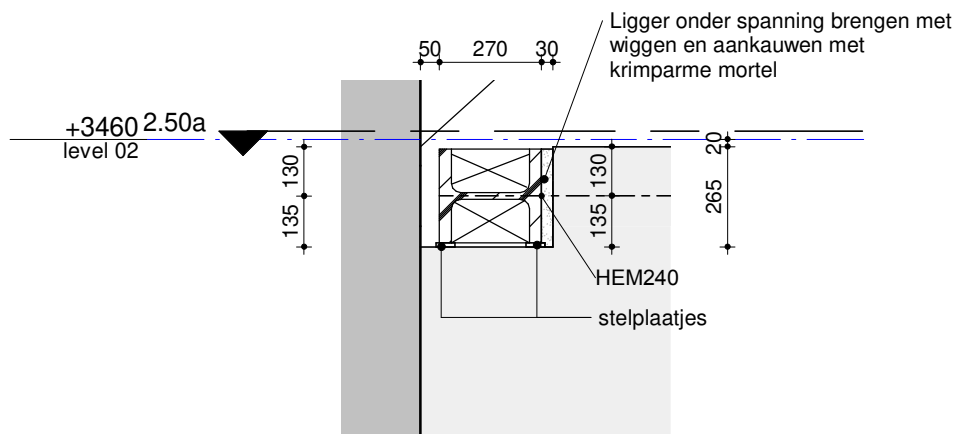
bladnr.
023



2.50a

schaal: 1 : 20

Uitwerking volgens
detailengineering staalleverancier



2.50

schaal: 1 : 20

schaal: 1:20

datum: 30-04-2020

revisie:

VAN RAADGEVENDE
INGENIEURS
ROSSUM

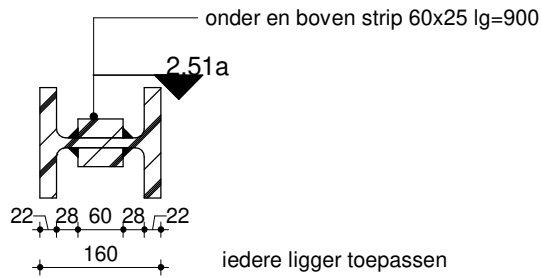
detail 2.50(a)

ordernr.
8692

bouwdeel

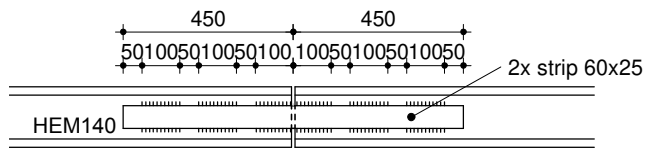
tekeningnummer
U00D004

bladnr.
024



2.51

schaal: 1 : 10



lassen ∇ 6. lg = 100mm. 24x per verbinding.
In het werk te lassen

2.51a

schaal: 1 : 20

schaal: 1:20&1:10

datum: 30-04-2020

revisie:

VAN RAADGEVENDE
INGENIEURS
ROSSUM

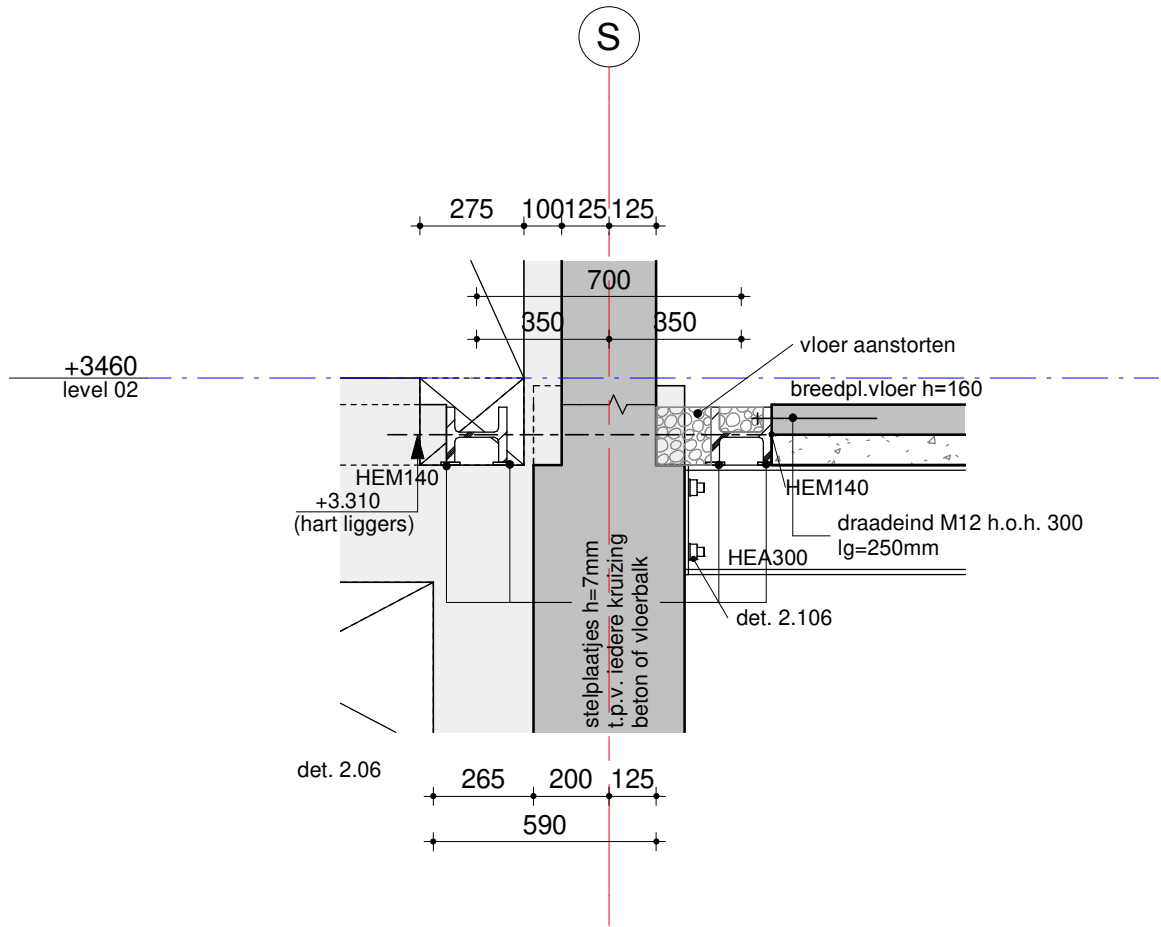
detail 2.51(a)

ordernr.
8692

bouwdeel

tekeningnummer
U00D04

bladnr.
025



schaal: 1:20

datum: 30-04-2020

revisie:

VAN RAADGEVENDE
 INGENIEURS
ROSSUM

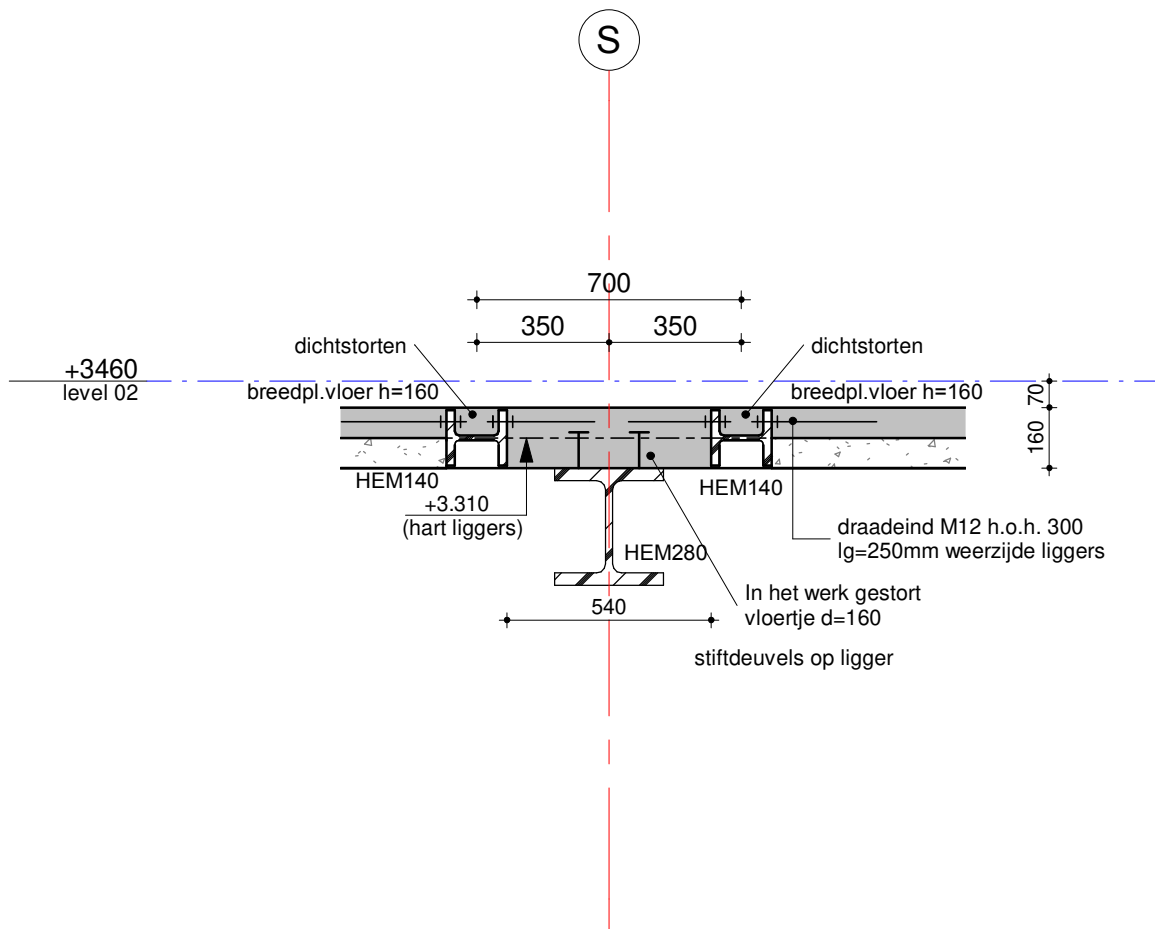
detail 2.52

ordernr.
8692

bouwdeel

tekeningnummer
U00D004

bladnr.
026



schaal: 1:20

datum: 30-04-2020

revisie:

VAN RAADGEVENDE
INGENIEURS
ROSSUM

detail 2.53

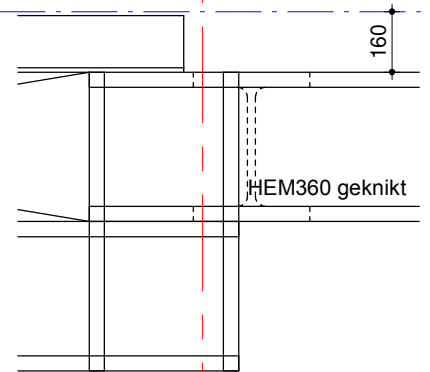
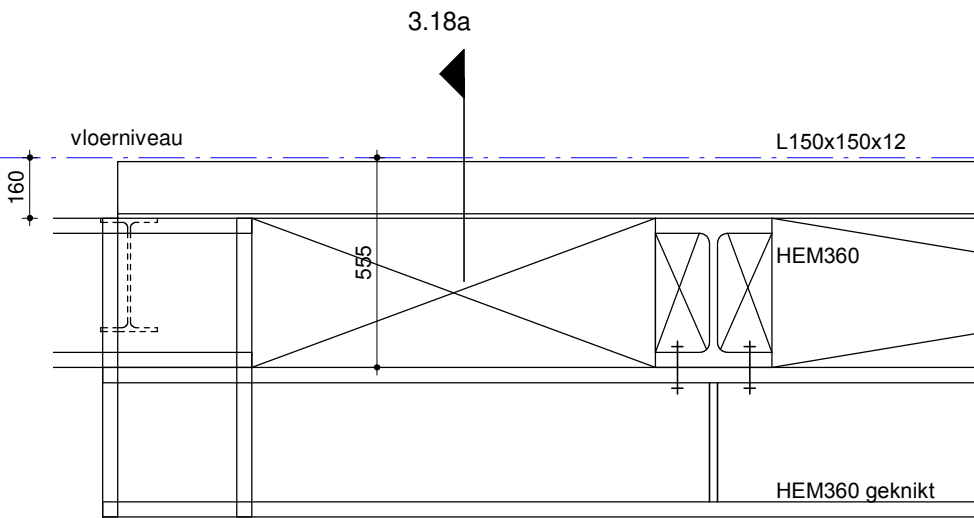
ordernr.
8692

bouwdeel

tekeningnummer
U00D04

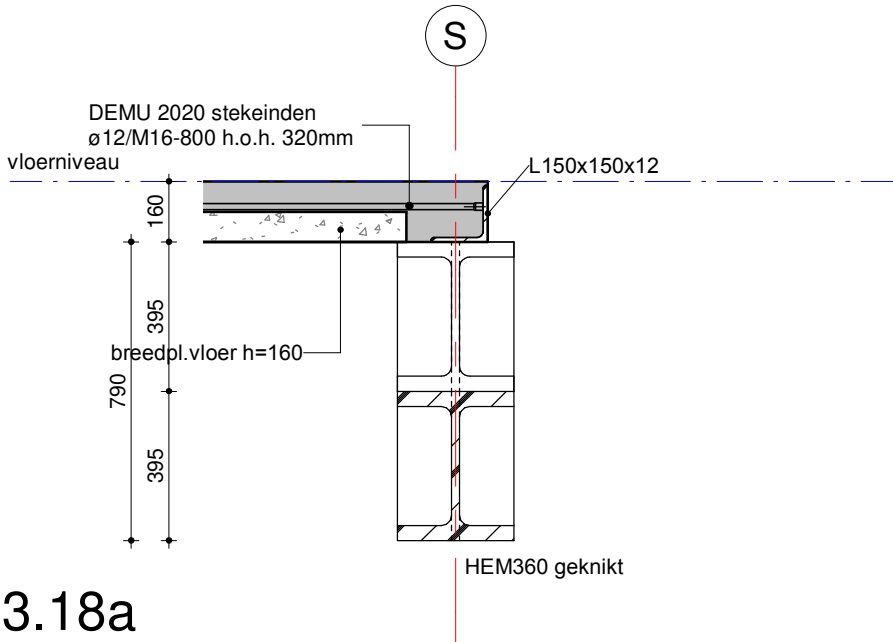
bladnr.
027

21



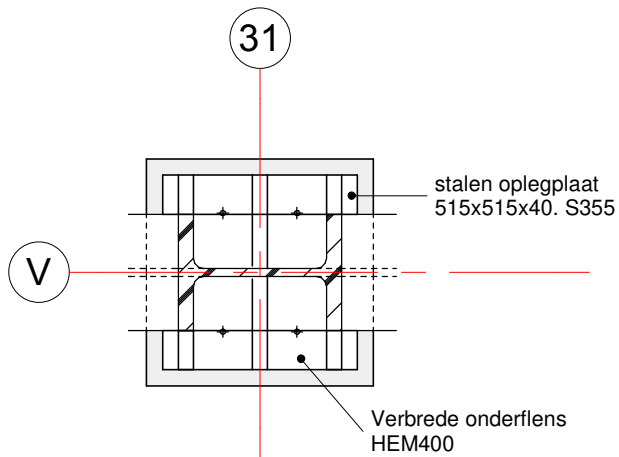
3.18

schaal: 1 : 20



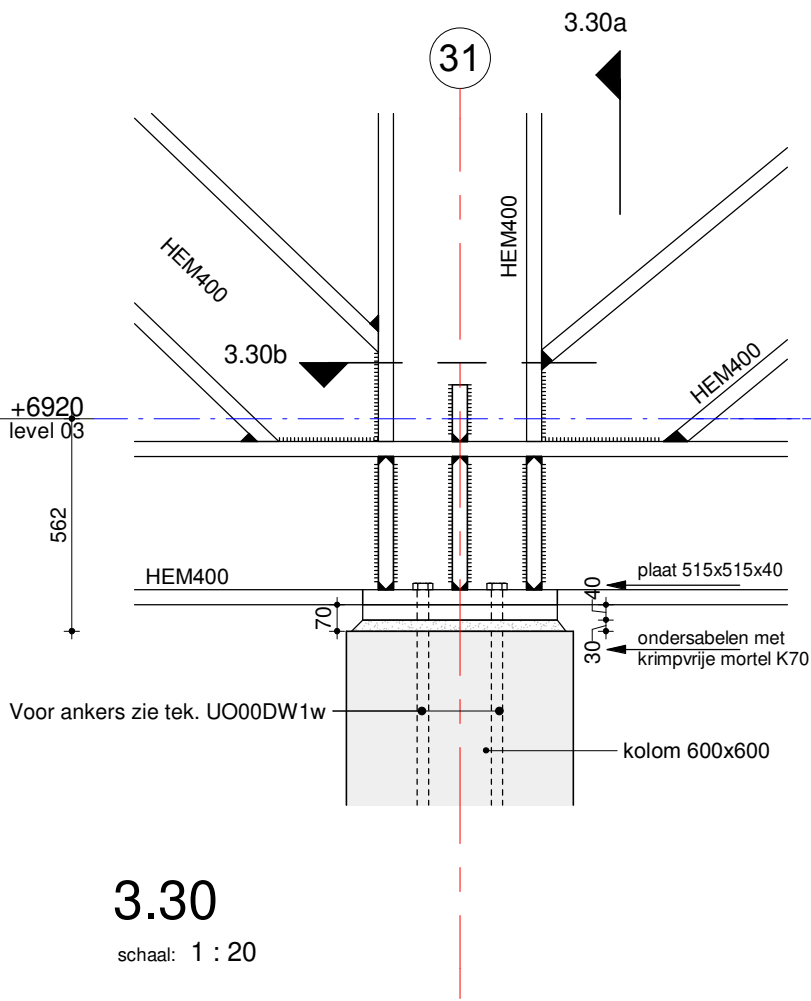
3.18a

schaal: 1 : 20



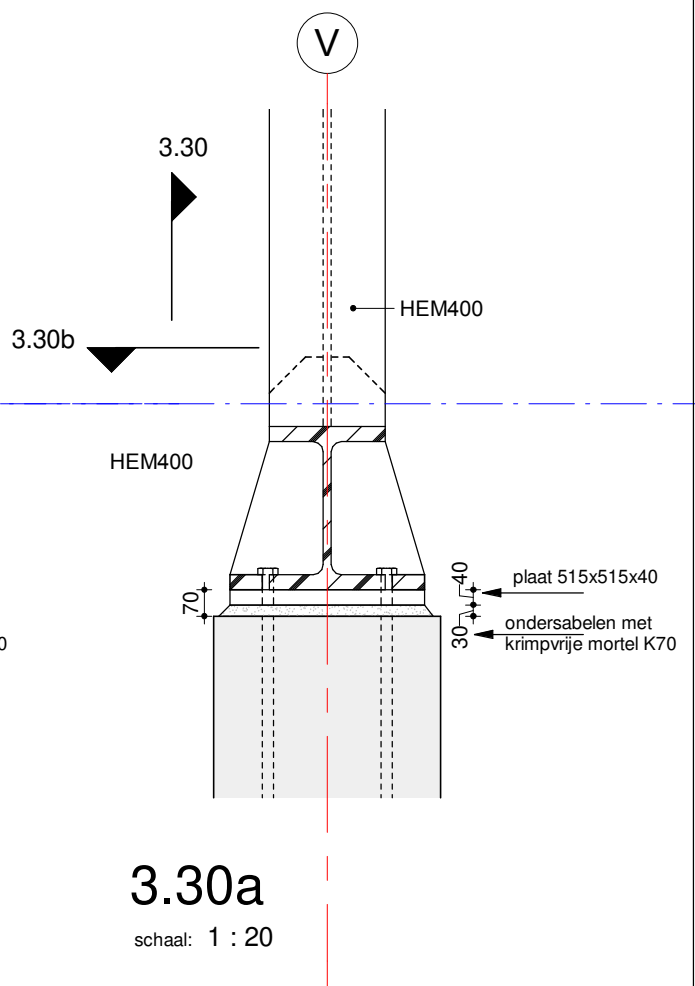
3.30b

schaal: 1 : 20



3.30

schaal: 1 : 20



3.30a

schaal: 1 : 20

schaal: 1:20

datum: 30-04-2020

revisie:

VAN RAADGEVENDE
INGENIEURS
ROSSUM

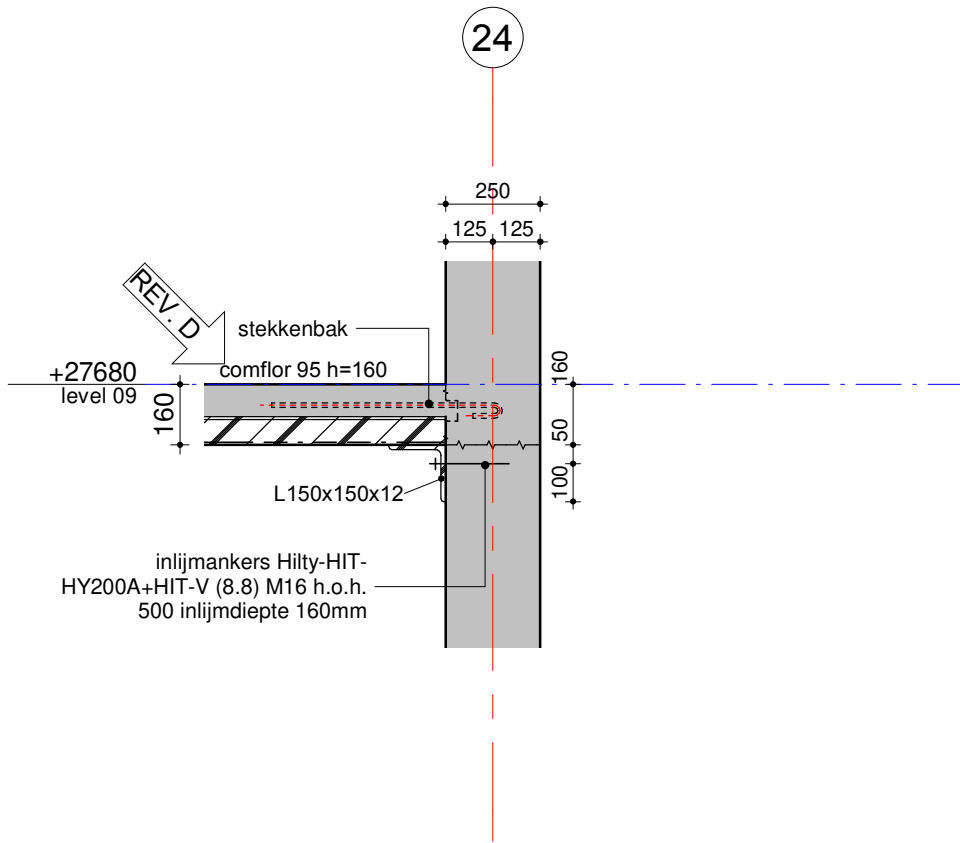
detail 3.30(a+b)

ordernr.
8692

bouwdeel

tekeningnummer
U00D004

bladnr.
029



schaal: 1:20

datum: 30-04-2020

revisie: D: 05-03-2021

VAN RAADGEVENDE
INGENIEURS
ROSSUM

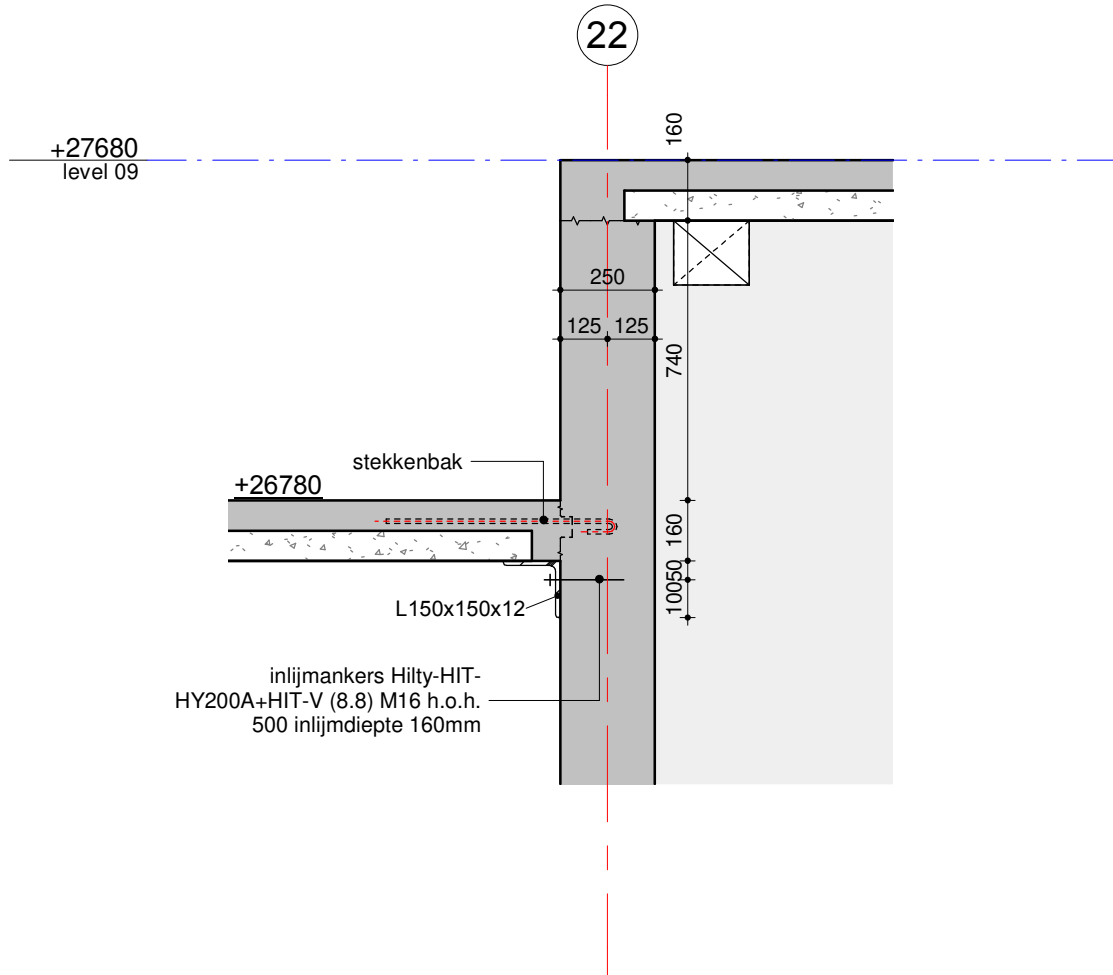
detail 9.01

ordernr.
8692

bouwdeel

tekeningnummer
U00D004

bladnr.
030



schaal: 1:20

datum: 30-04-2020

revisie:

VAN RAADGEVENDE
INGENIEURS
ROSSUM

detail 9.02

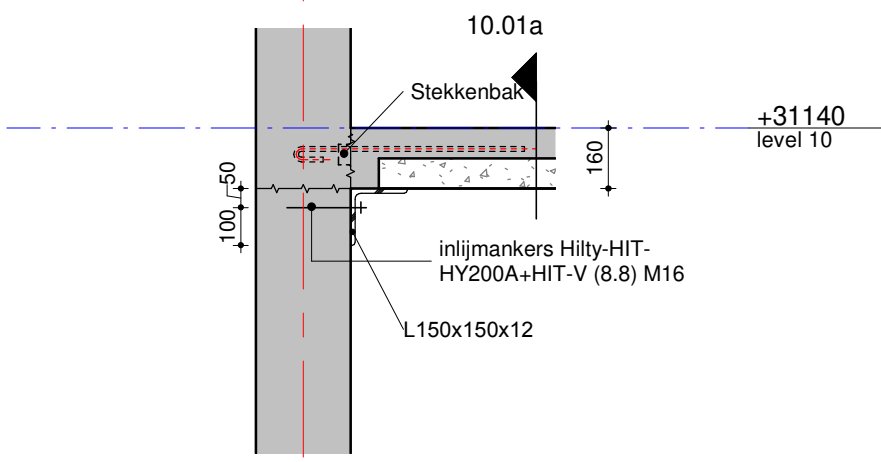
ordernr.
8692

bouwdeel

tekeningnummer
U00D04

bladnr.
031

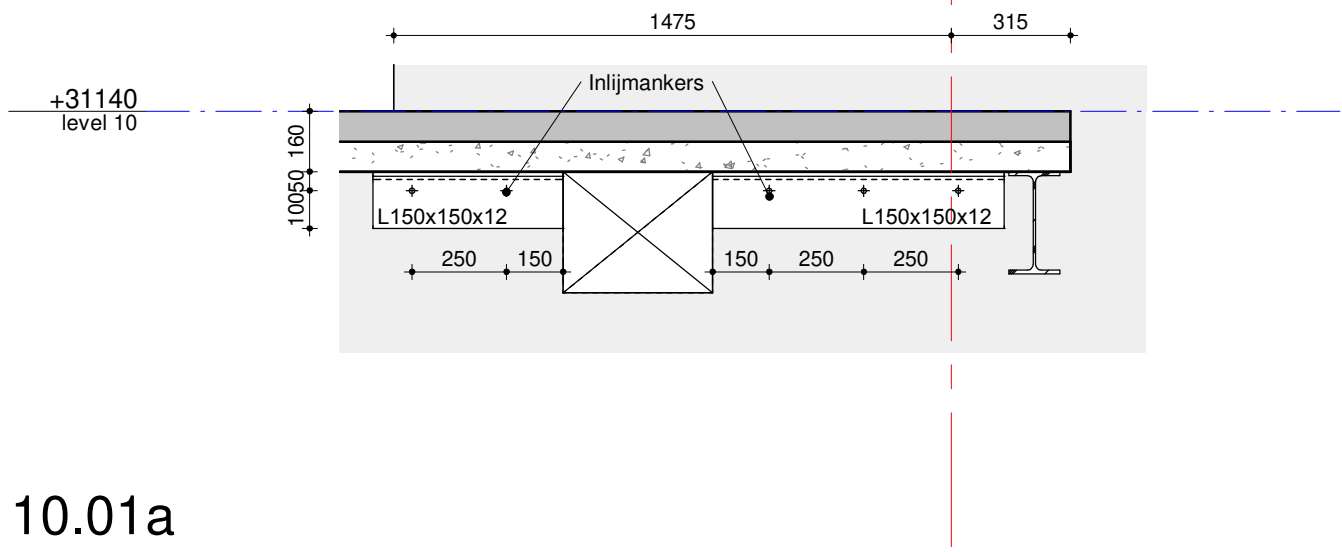
25



10.01

schaal: 1 : 20

R



10.01a

schaal: 1 : 20

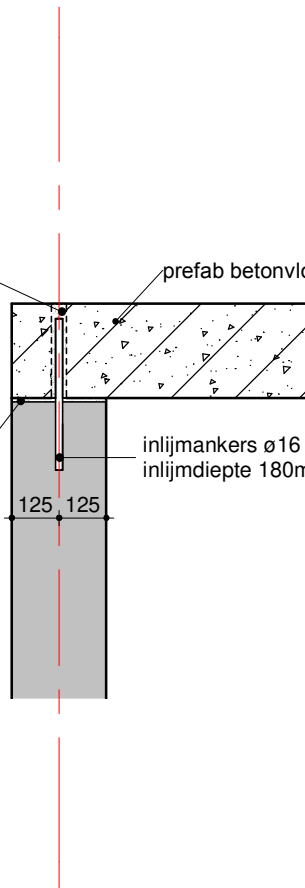
schaal: 1:20	datum: 30-04-2020	revisie:
VAN RAADGEVENDE INGENIEURS		detail 10.01(a)
ordernr. 8692	bouwdeel <input type="checkbox"/>	tekeningnummer U00D004
ROSSUM		bladnr. 032

Gain aangieten met
krimparme mortel

prefab betonvloer ht=250

uitvlakken met 10mm specie

inlijmankers $\varnothing 16$ lg=400
inlijm diepte 180mm



schaal: 1:20

datum: 30-04-2020

revisie:

VAN RAADGEVENDE
INGENIEURS
ROSSUM

detail 11.02

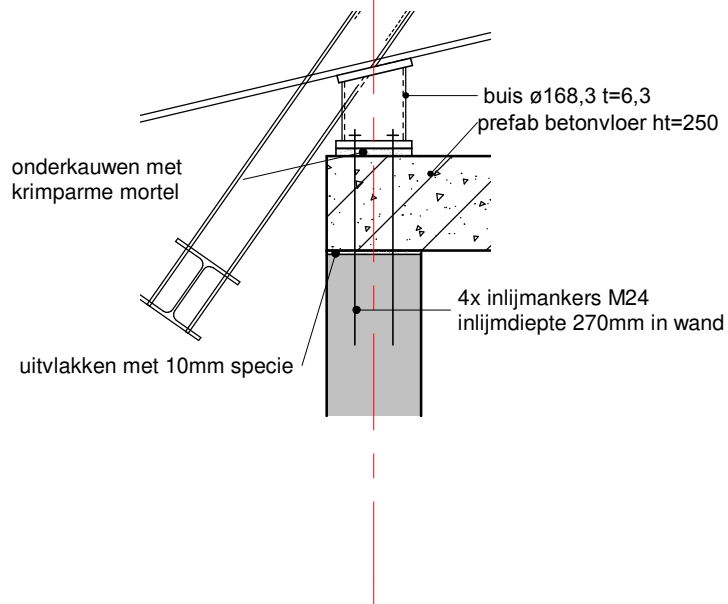
ordernr.
8692

bouwdeel

tekeningnummer
U00D04

bladnr.
033

24



schaal: 1:20

datum: 30-04-2020

revisie:

VAN RAADGEVENDE
INGENIEURS
ROSSUM

detail 11.03

ordernr.
8692

bouwdeel

tekeningnummer
U00D04

bladnr.
034