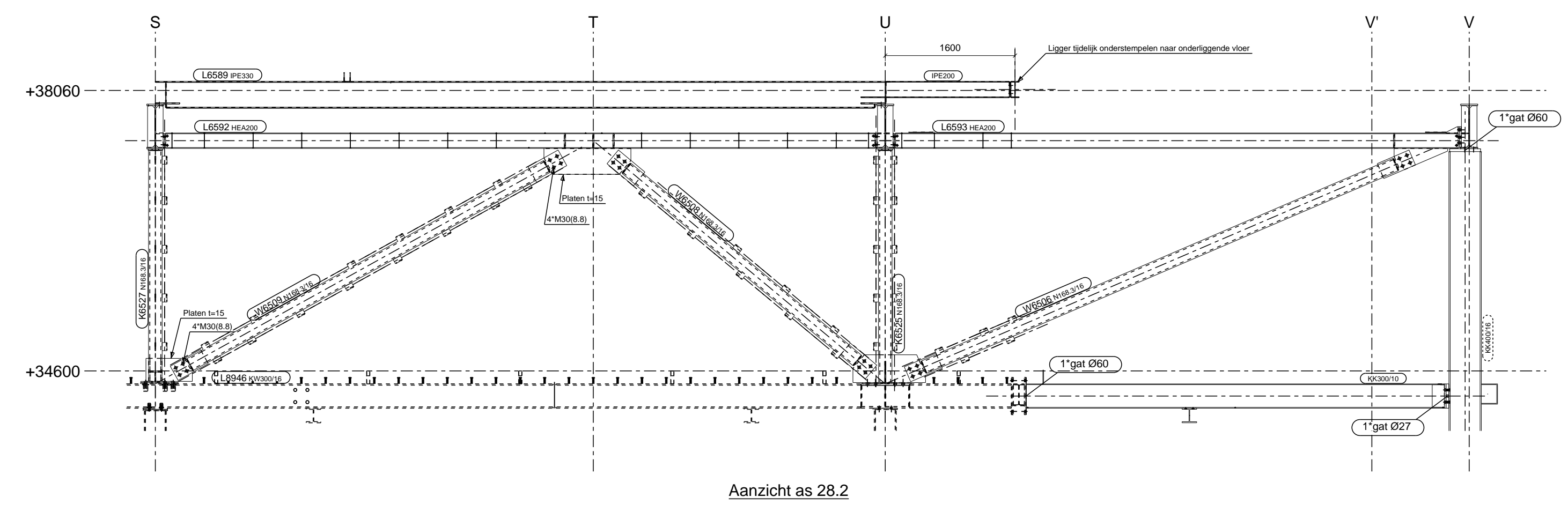
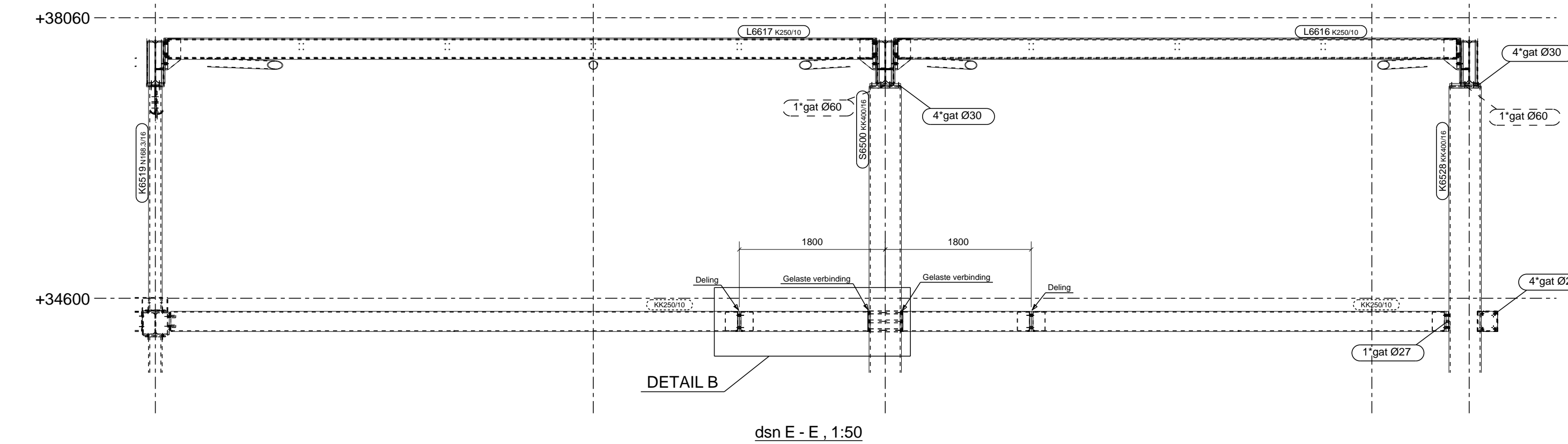


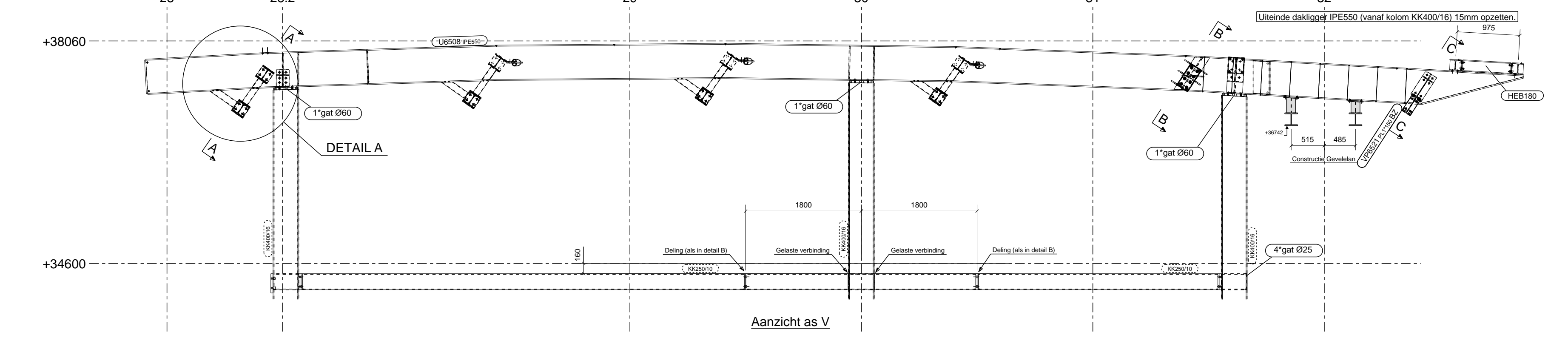
Level 12 - +38060  
1:50



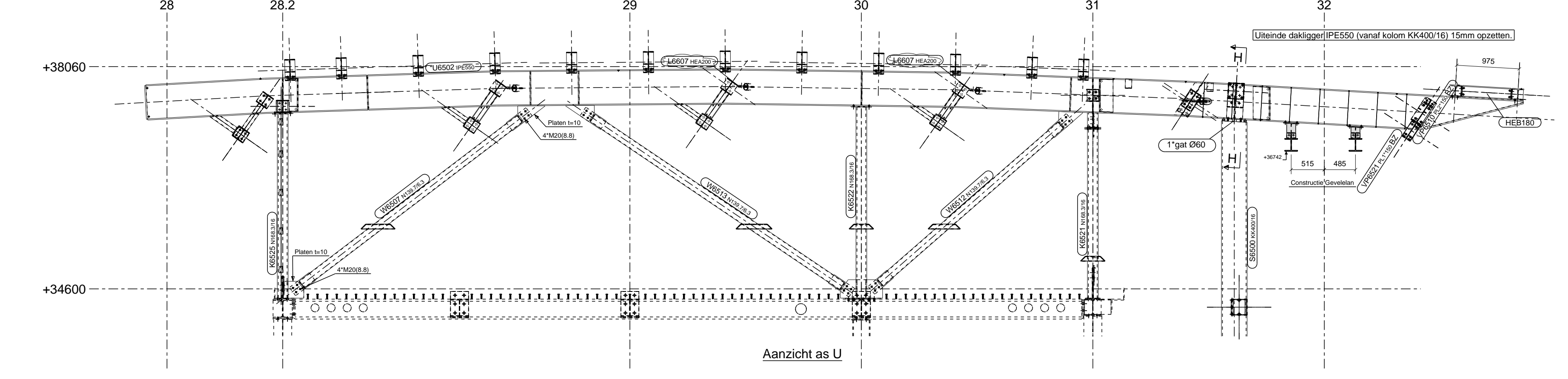
Aanzicht as 28.2



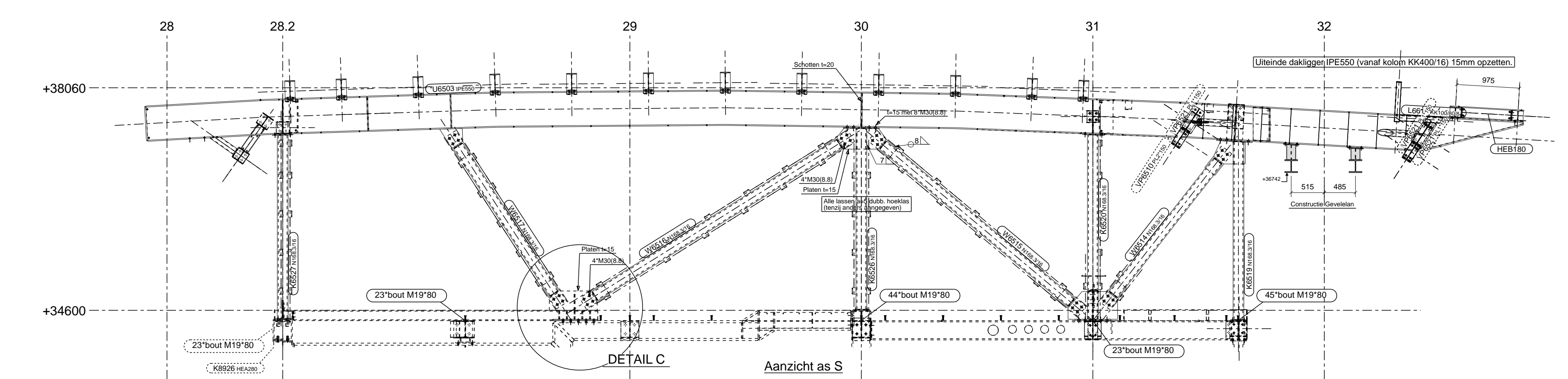
dsn E - E, 1:50



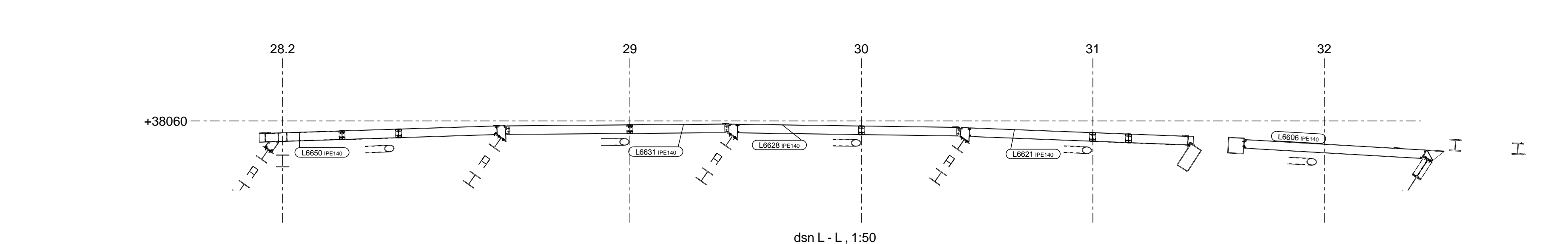
Aanzicht as V



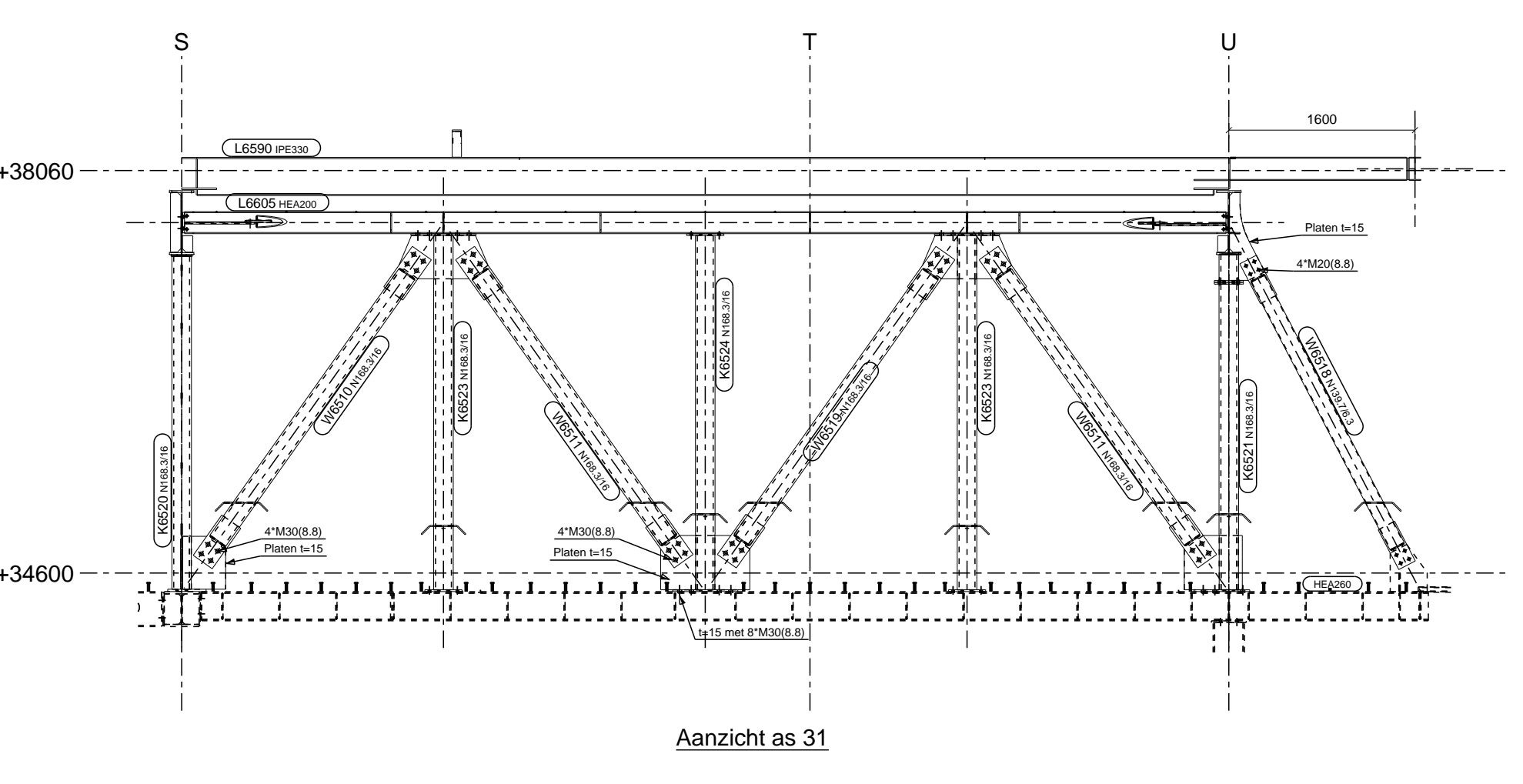
Aanzicht as U



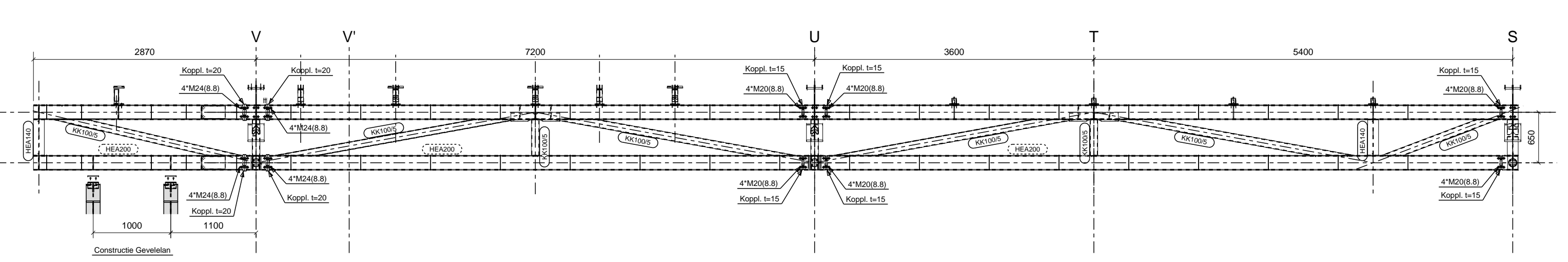
Aanzicht as S



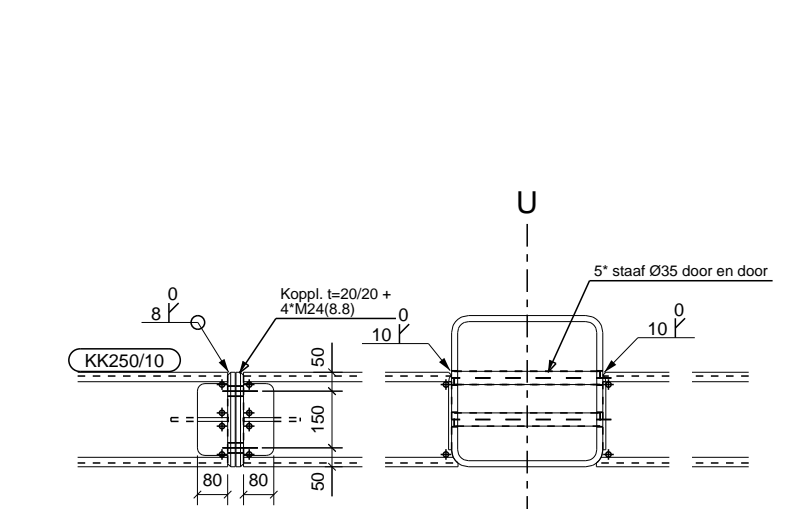
dsn L - L, 1:50



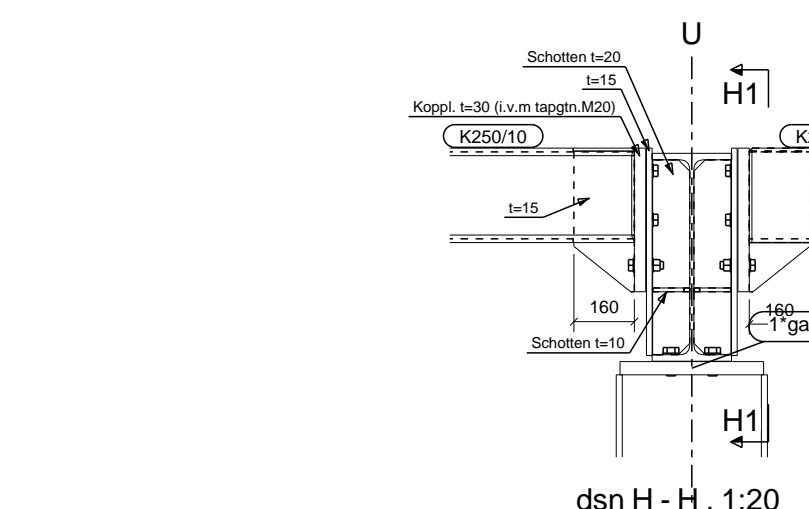
Aanzicht as 31



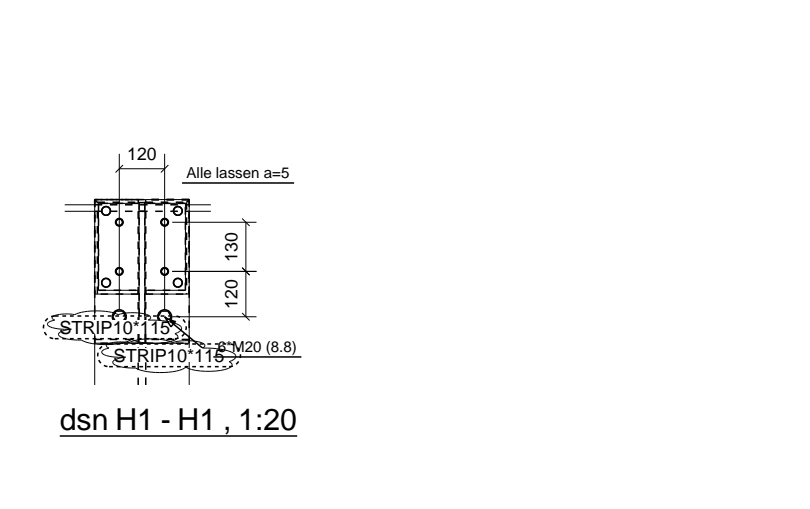
Aanzicht spanten (Typ.)



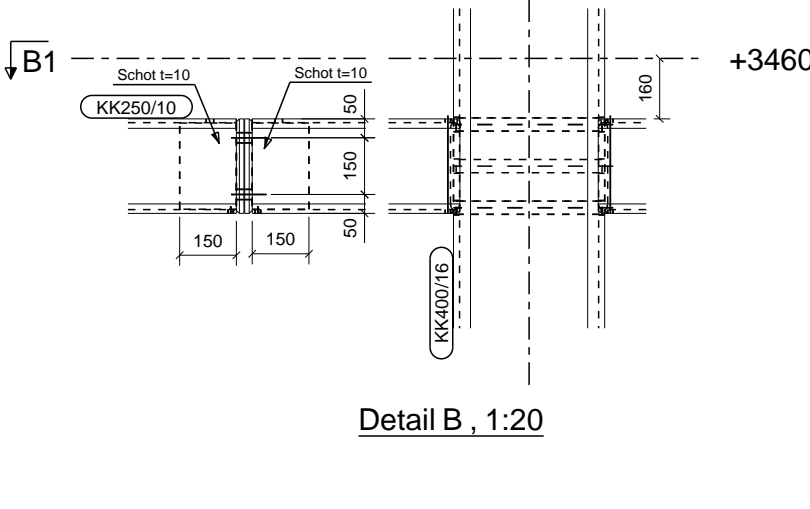
dsn B1 - B1, 1:20



dsn H - H, 1:20



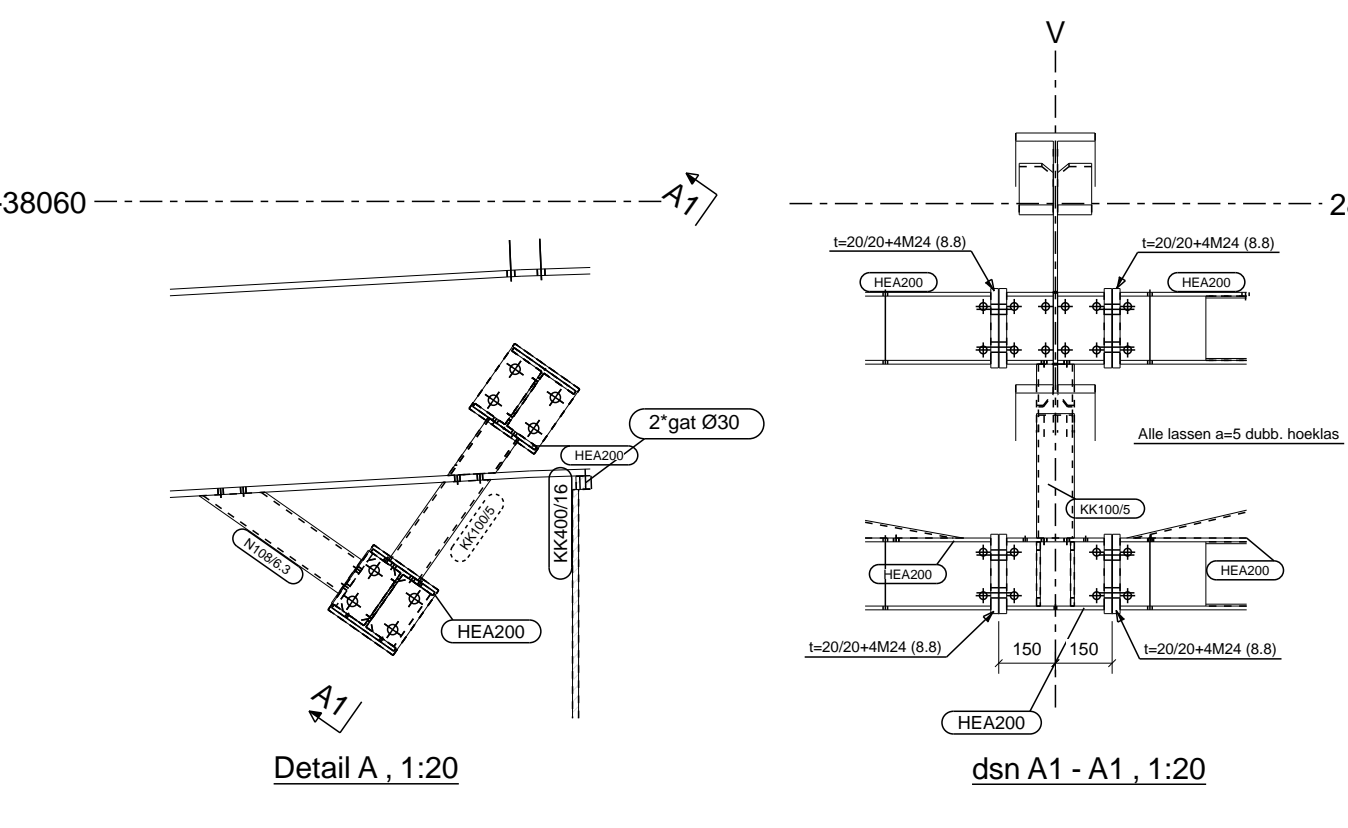
dsn H1 - H1, 1:20



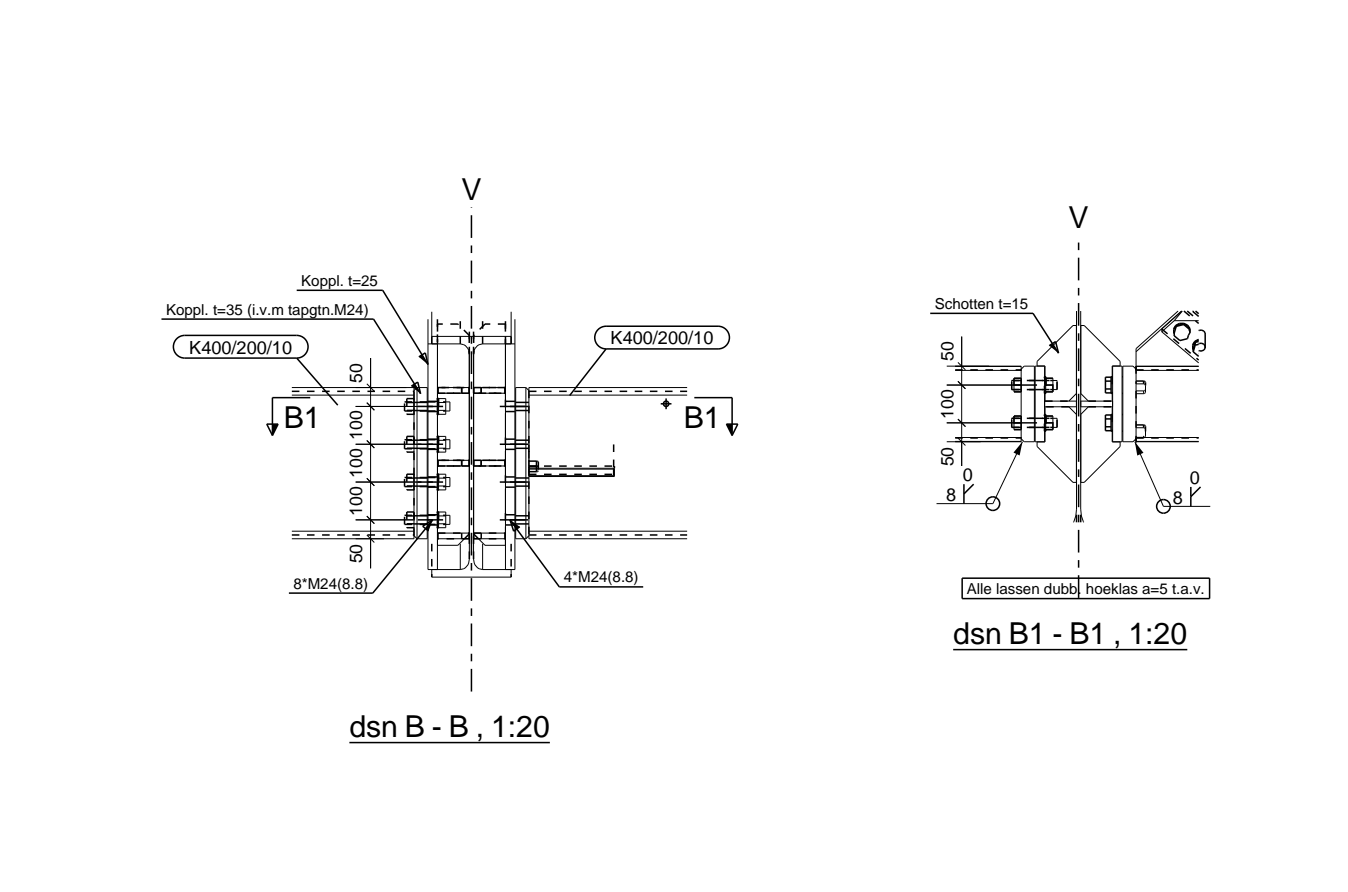
Detail B, 1:20



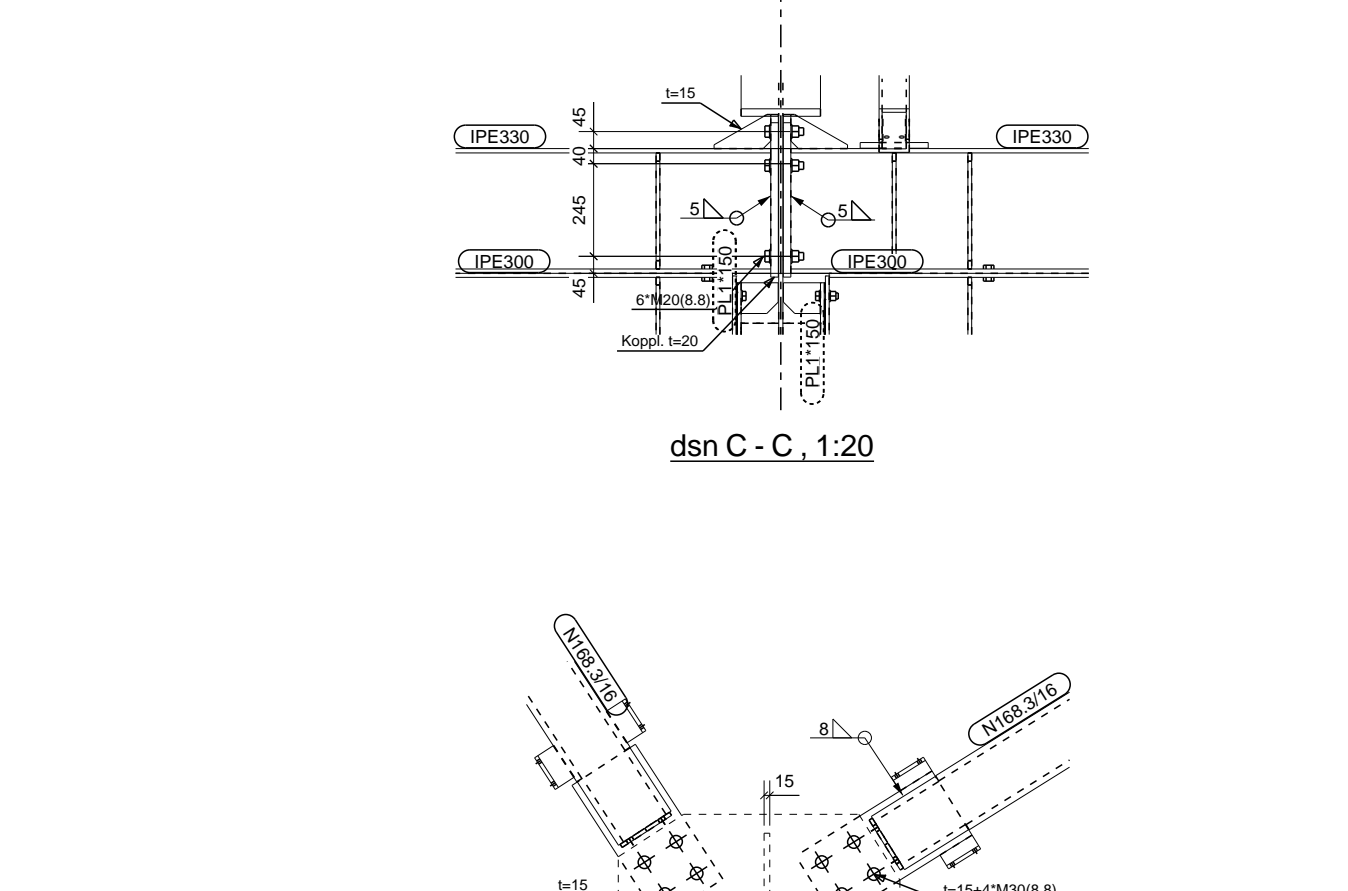
dsn K - K, 1:20



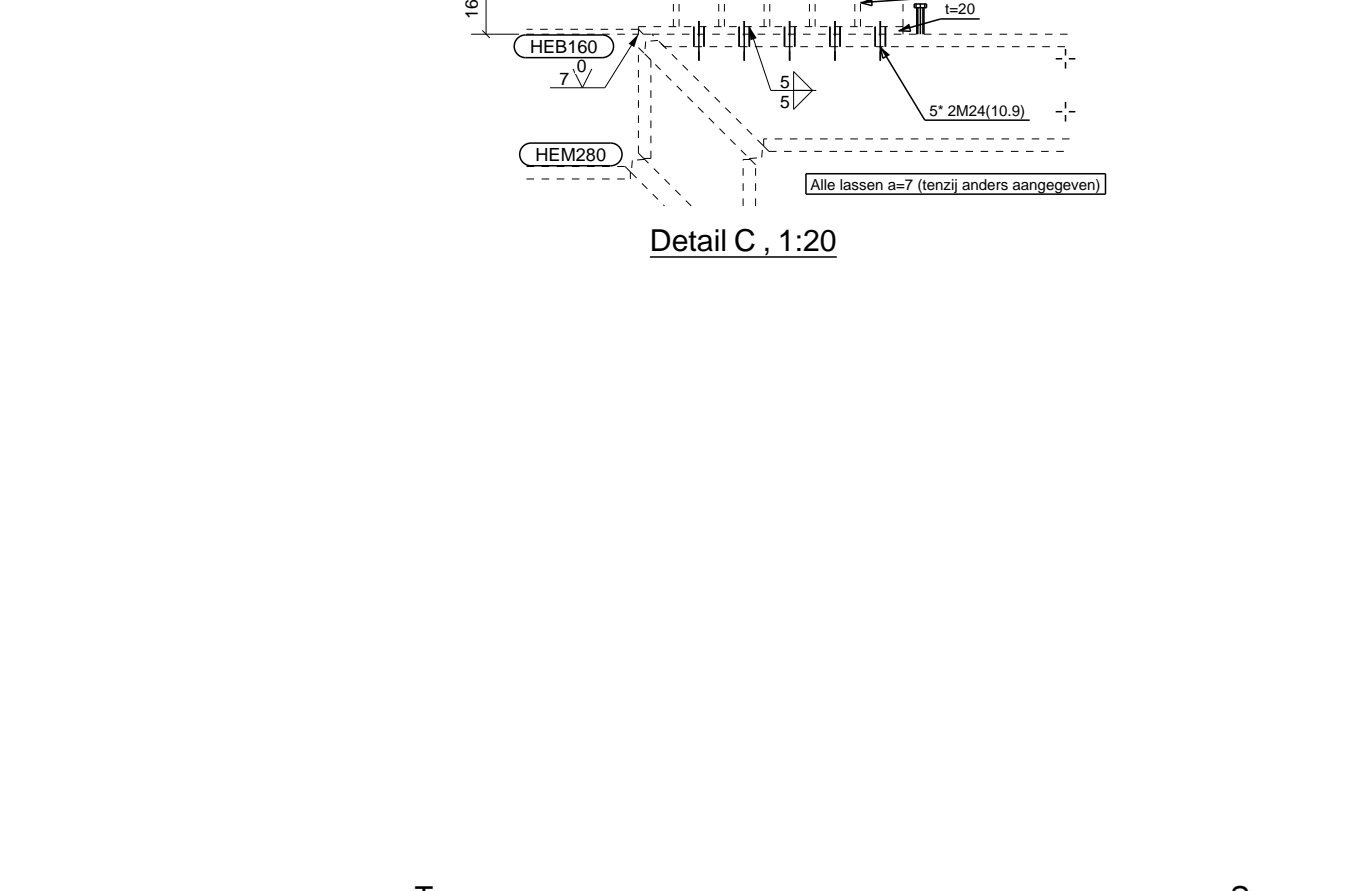
Detail A, 1:20



dsn A1 - A1, 1:20



dsn B - B, 1:20



dsn C - C, 1:20

Thermisch Verzinkt +  
1 laag Monopox ZP Universal met een laagdikte van 60 µm +  
1 laag Polyfinish H562-55 met een laagdikte van 60 µm (RAL 7045)  
Ten behoeve van de brandweerstand geldt dat alle kolommen onder  
het gekroonde dak 90 minuten beschermd dienen te worden met uitzondering  
van de kolommen die volledig in de buitenruimte staan. Overige  
staalconstructies uit het gekroonde dak hebben geen brandweerstandseis.

**Conservering:**  
Standaard  
1 laag Monopox FP primer RAL 7004  
Brandwerende coating volgens Atlas Fireproofing  
SDHP

**Materiaal kwaliteit:**  
- Profielen: S355JR, NEN-EN 10025-2  
- Busprofielen: S355JH, NEN-EN 10219  
- Kokerprofielen: S355JH, NEN-EN 10219  
- Geïntegreerde profielen: S355JR  
- Bouten: 8.8 (gerispte draad, tenzij anders vermeld)  
- Ankers: 4.6 (gerispte draad, tenzij anders vermeld)  
- Kolomvoeten ondersabelen met kringrijve mortel voor de constructie wordt belast

3	Merken biggewerkt	08.03.2021
2	Definitief	23.02.2021
1	Tier goedkeuring	15.12.2020
Rev. no.	Revisie omschrijving	Revisie datum

Werk: WTC Amsterdam  
Onderwerp: Plan Level 12 - +38060 (Dakkap D3)  
Opdrachtgever: Ballast Nedam

Gesekend: 4D staal  
Datum: 01.12.2020  
Schaal: zie aanzicht  
Fabricage en montage volgens NEN-EN 1090-2:2008+A1:2011  
Uitvoeringsklasse: EXC3  
Functionele tolerantie kl.: 1

Materiaalkwaliteit: S355JR (Platen en profielen) S355JH (bus) S355JH (Koker) S355JR (Geïntegreerde profielen)  
Lassen: Zie Werkplaattekeningen.

Bouwkwaliteit: 8.8, t.a.v. Ankerkwaliteit: 4.6, t.a.v. Projectie: Aankleding:

**SNB** Staalbouw Nagelhout Bakhuisen **CE**  
Project: 19-012  
Tekening: D3-L12-01  
Formaat: A0  
Definitief

