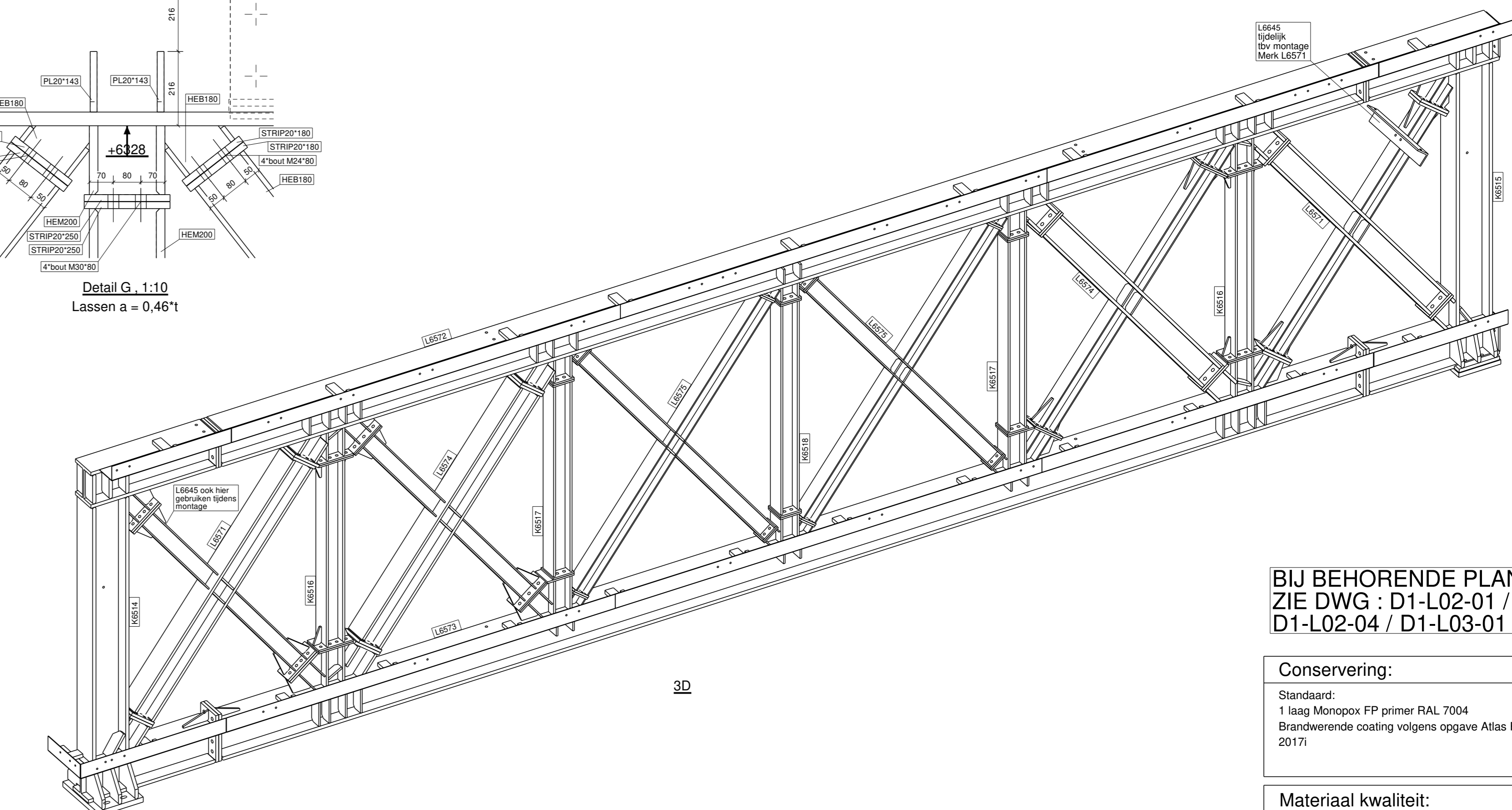
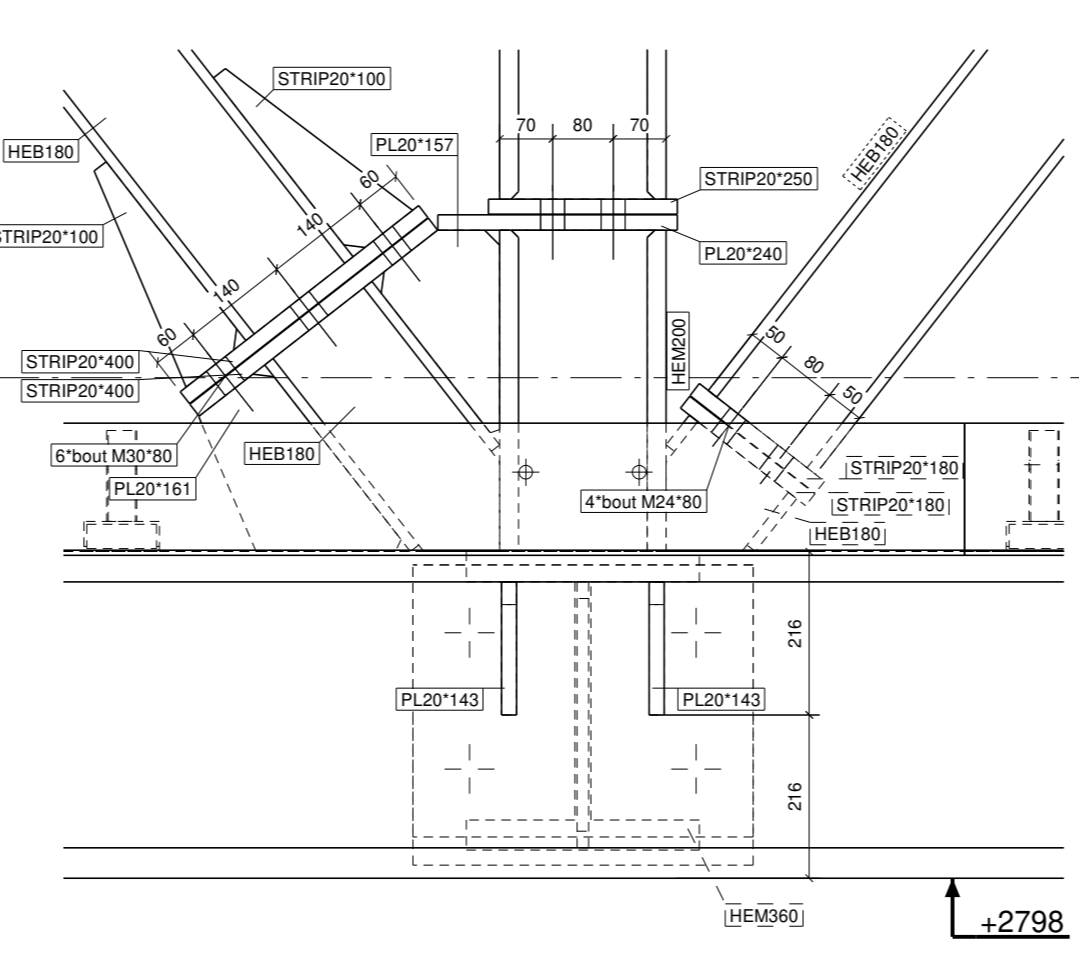
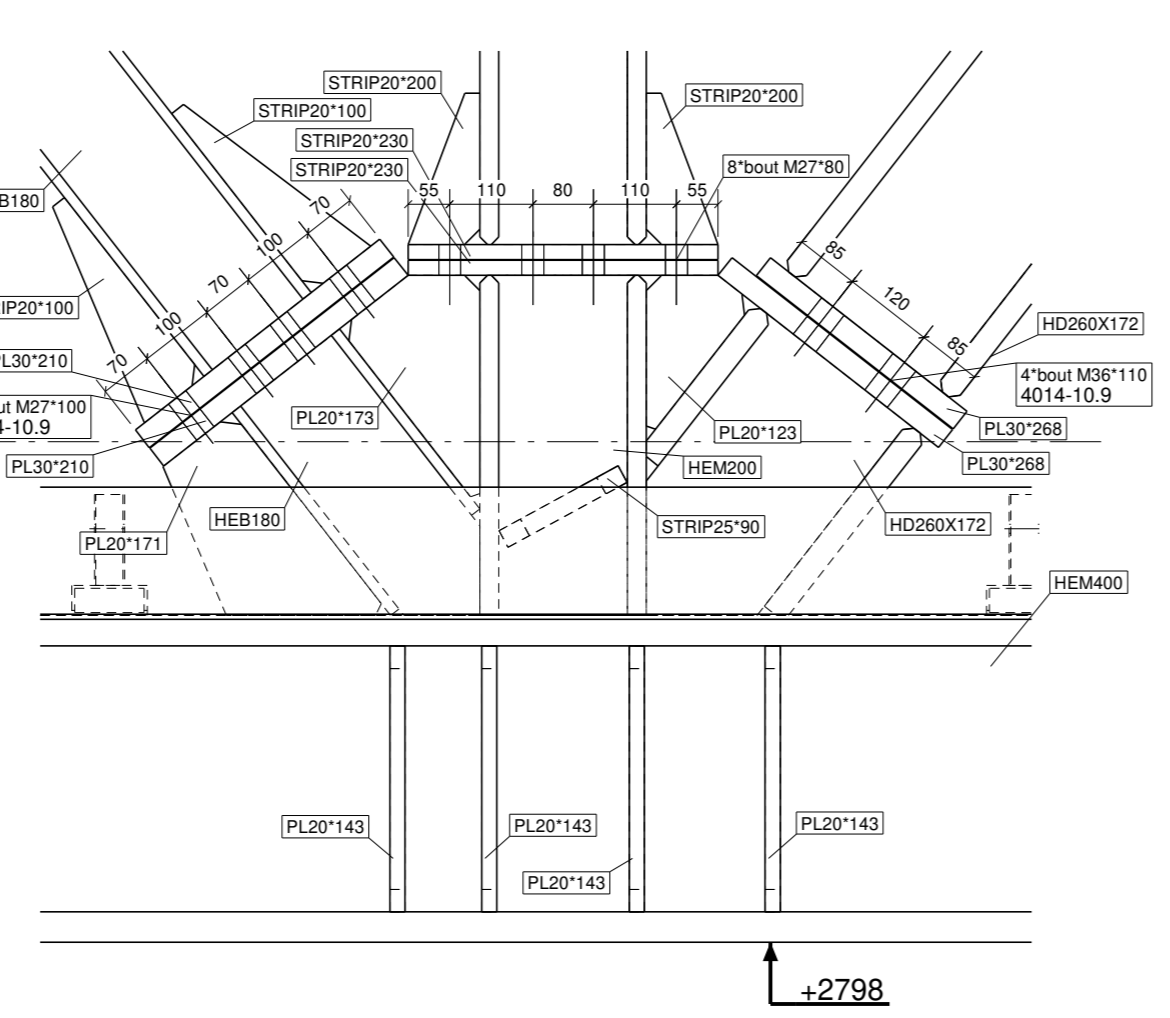
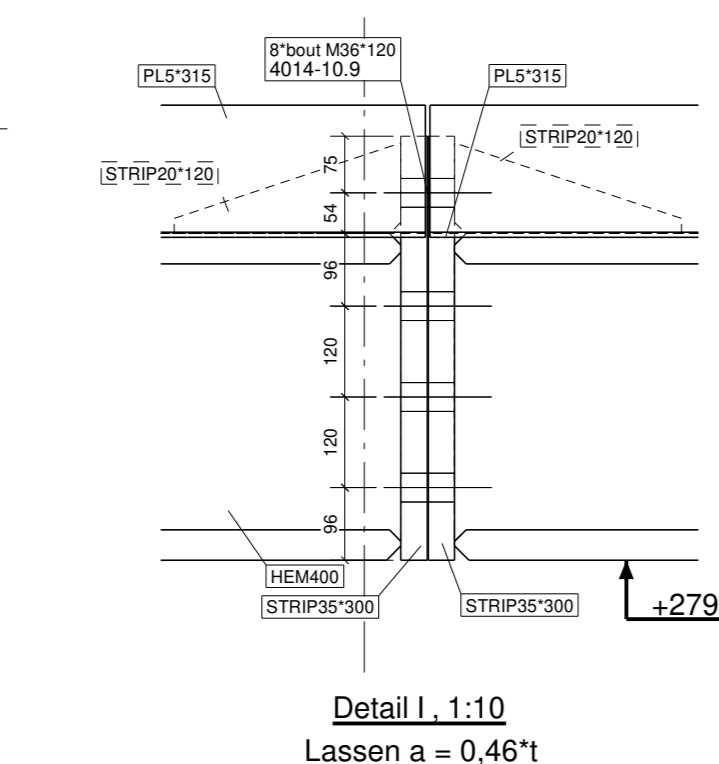
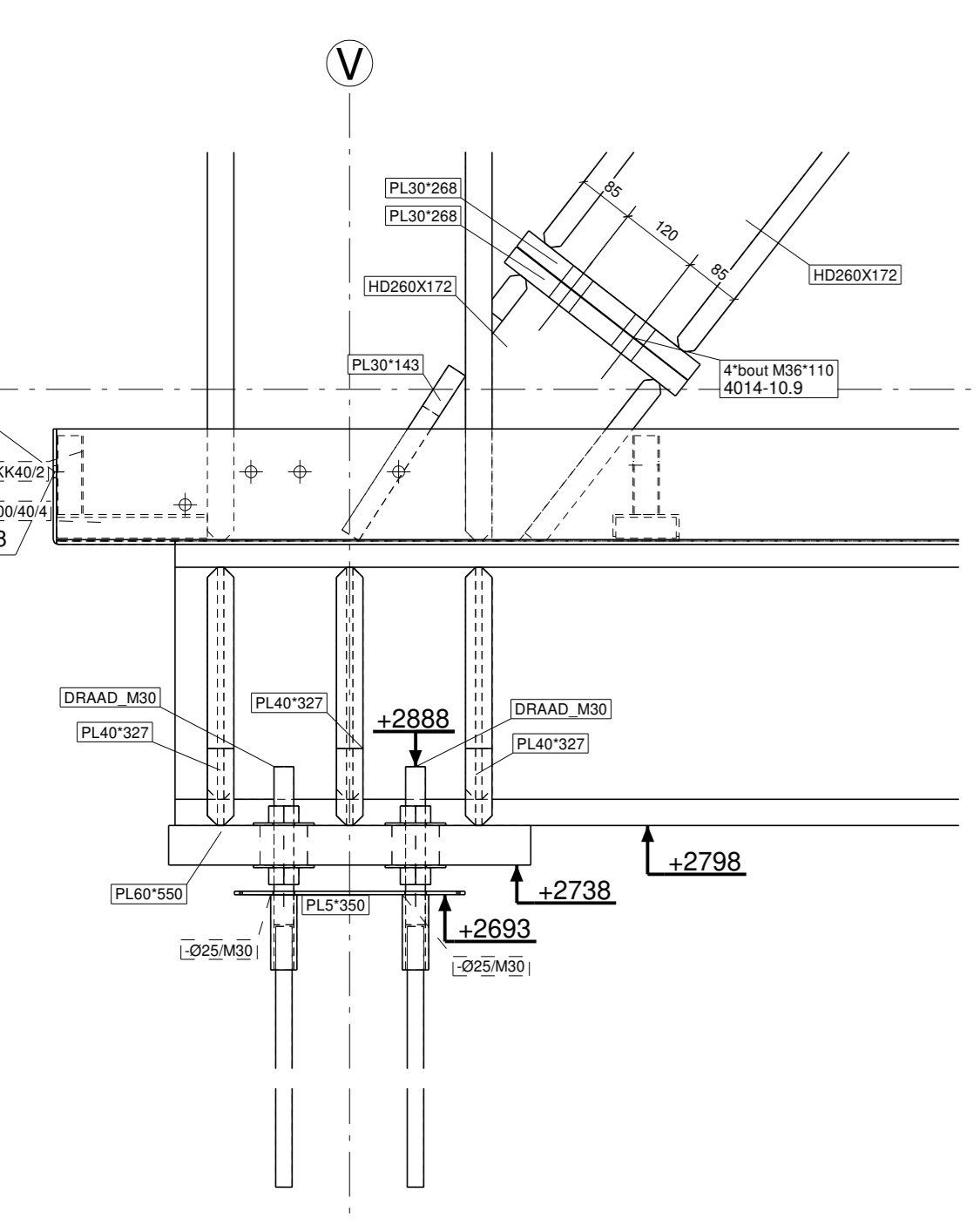
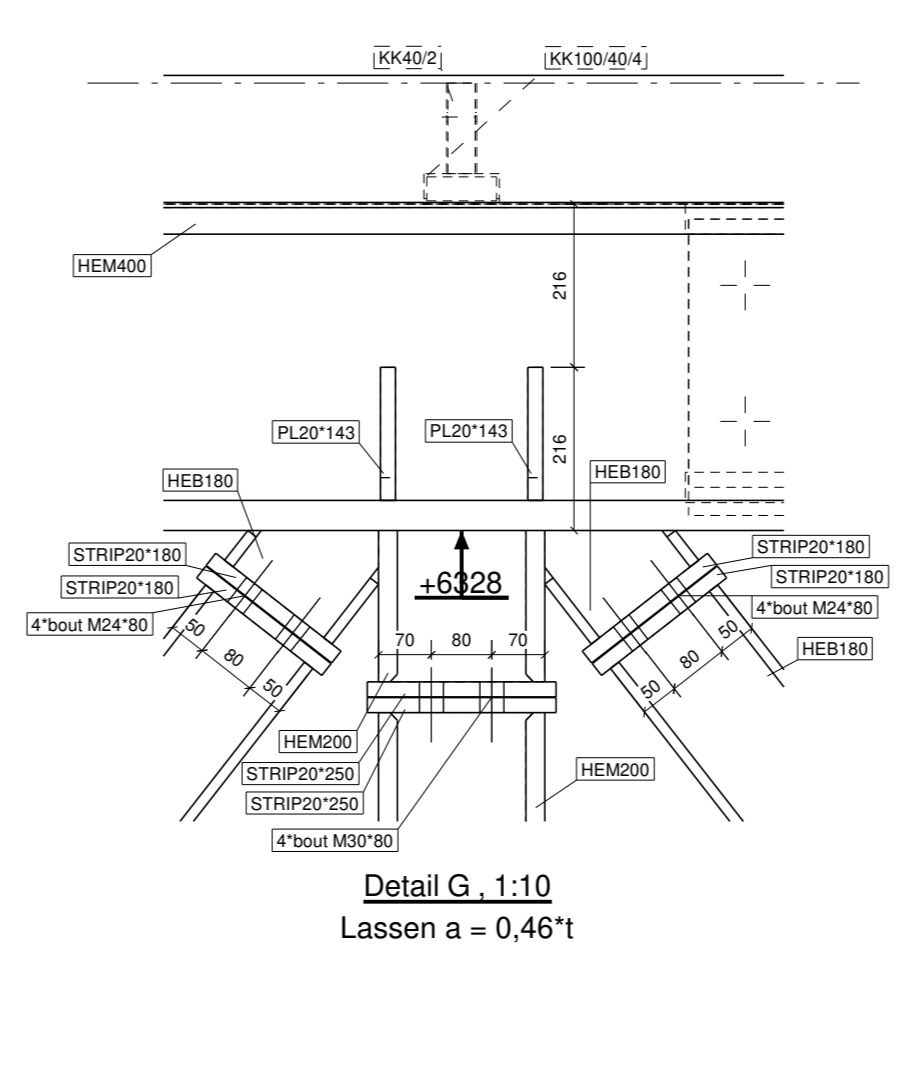
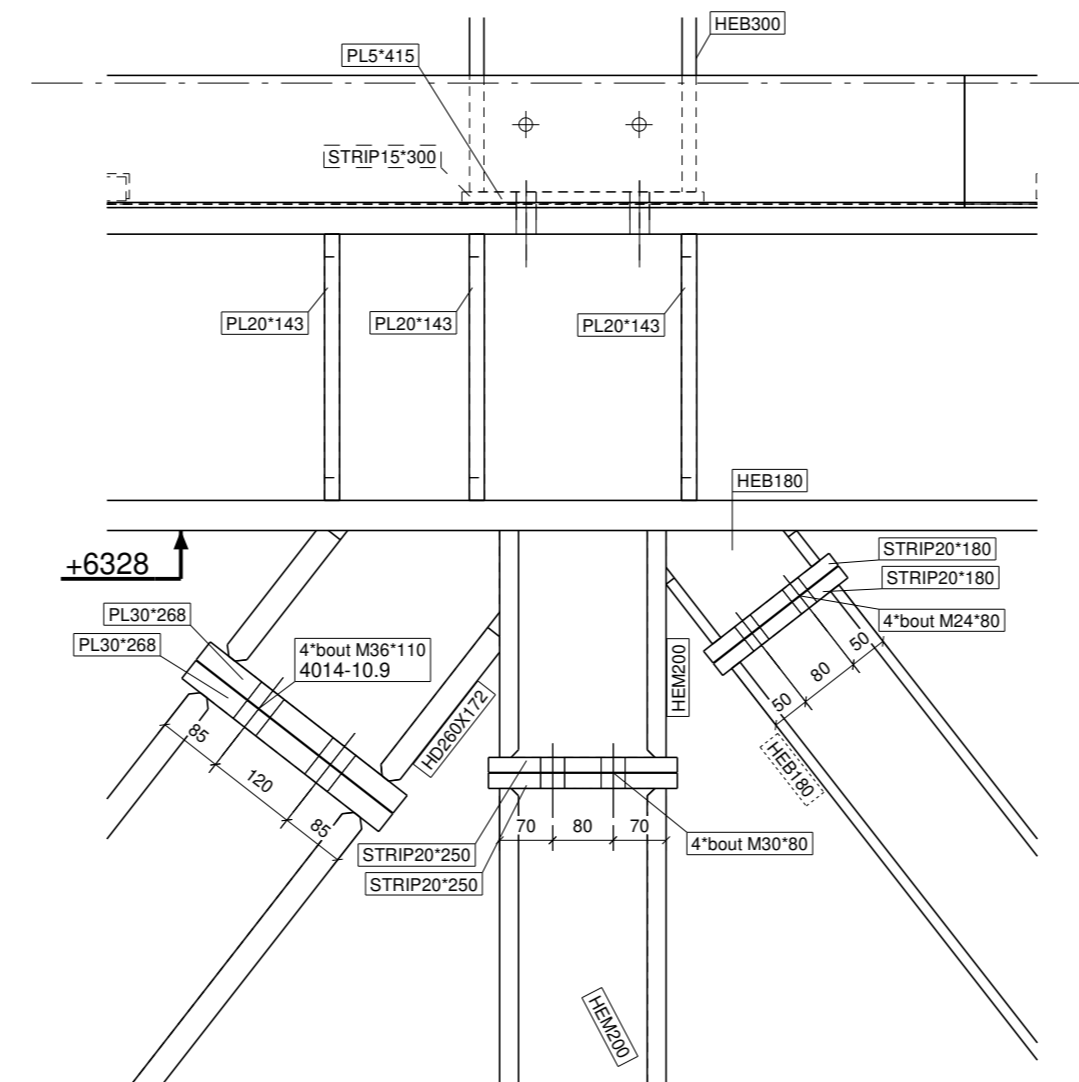
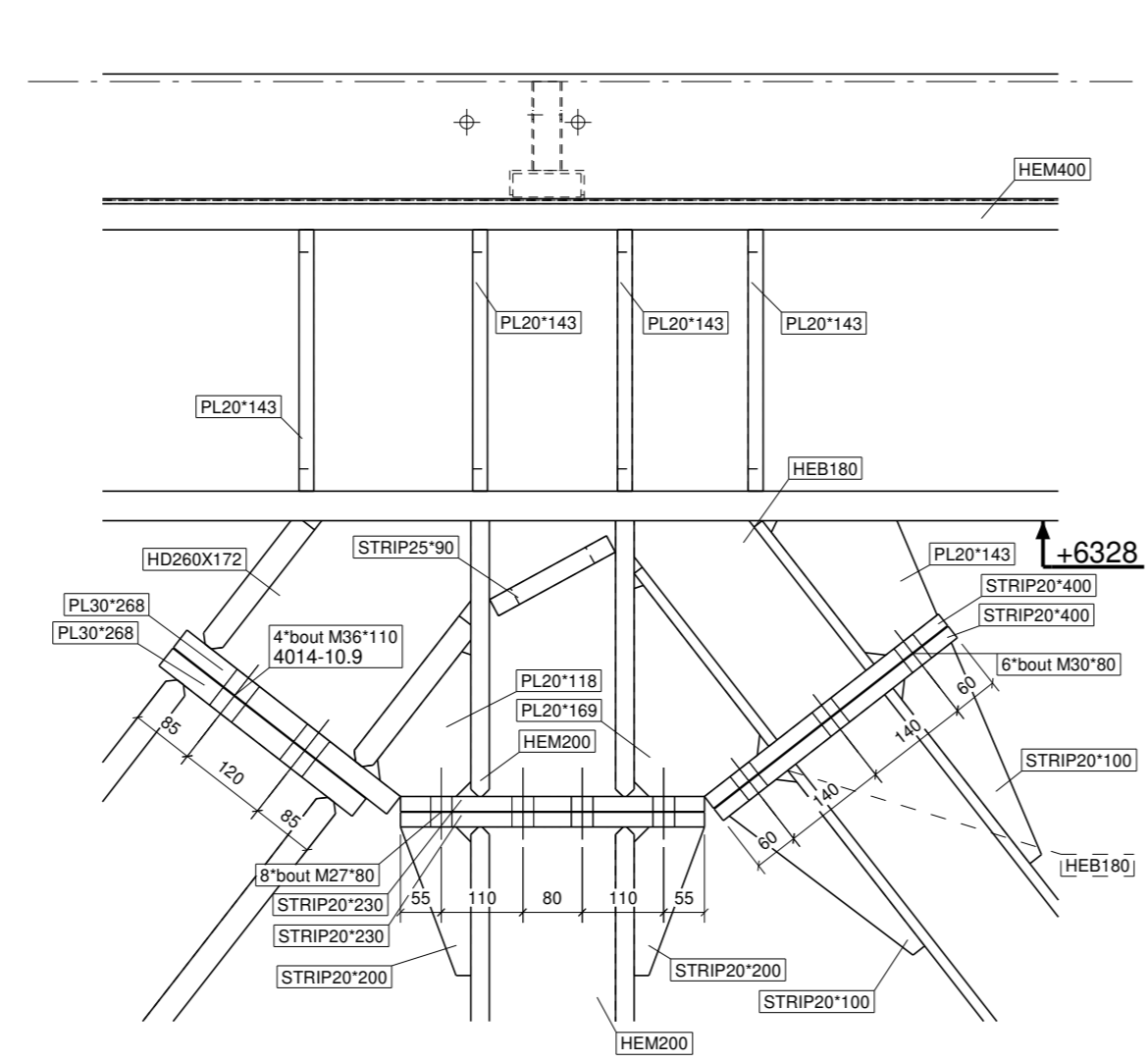
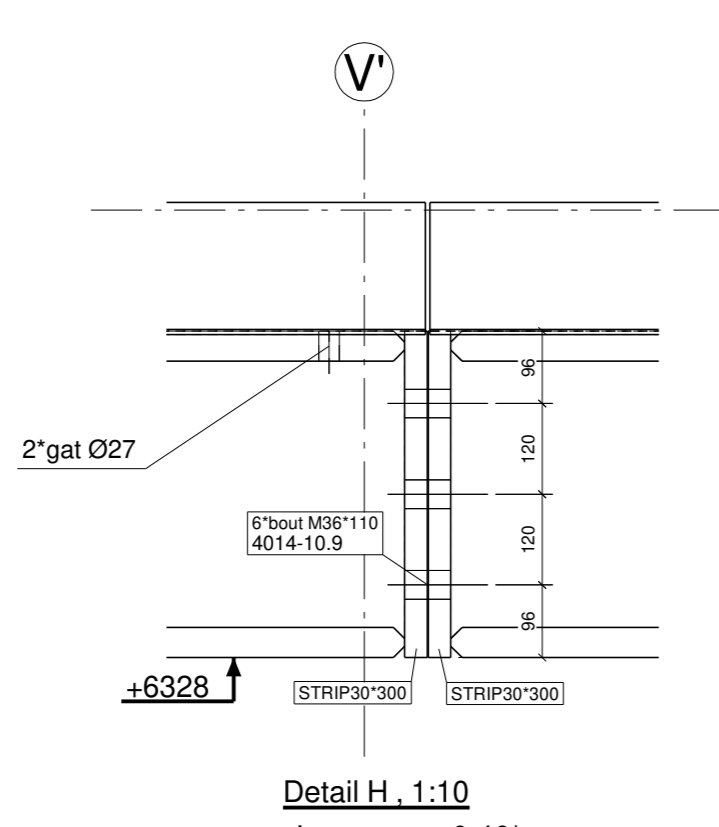
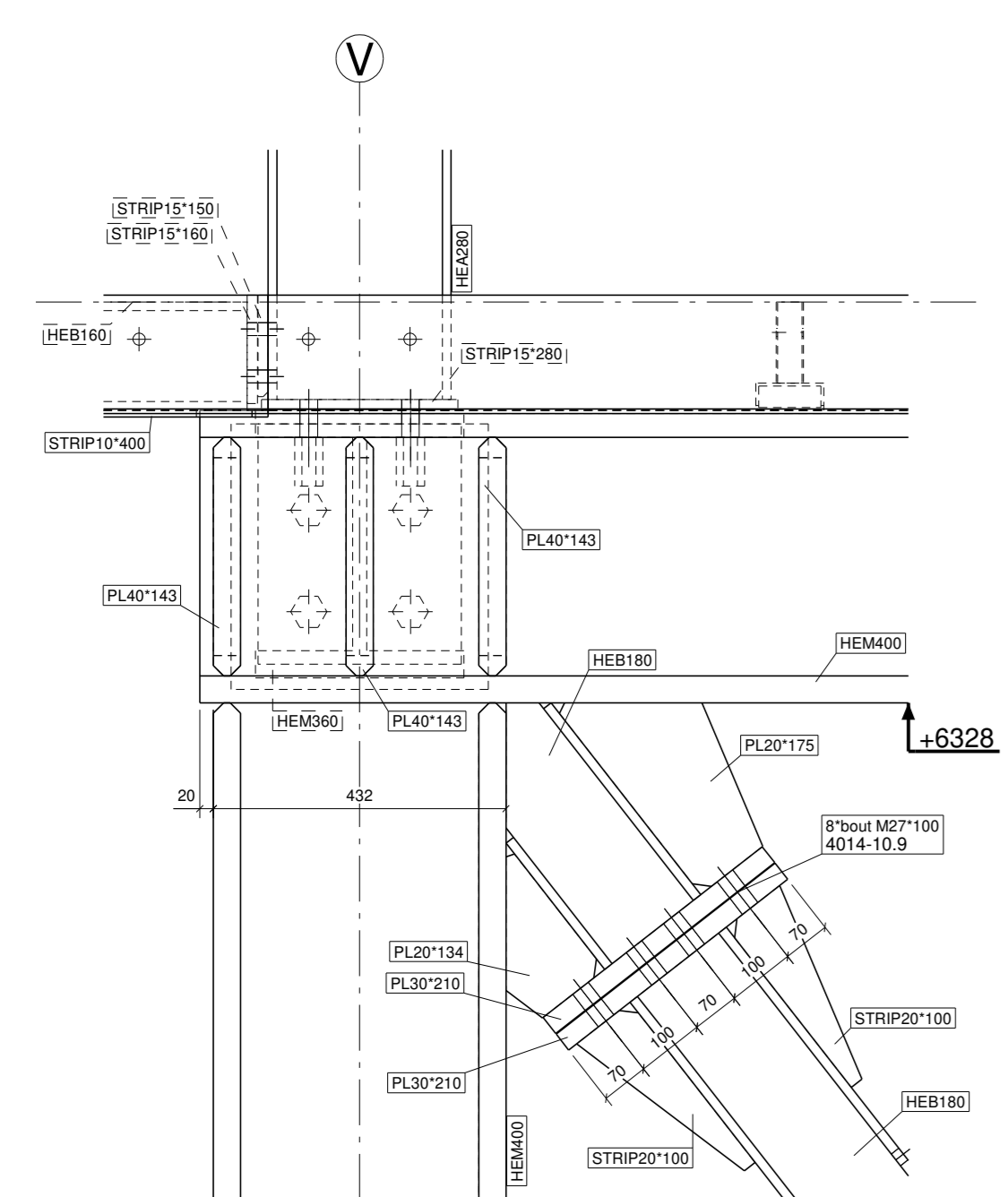


Aanzicht spant  
1:20



BIJ BEHORENDE PLANNEN  
ZIE DWG : D1-L02-01 / D1-L02-02  
D1-L02-04 / D1-L03-01 / D1-L02-03

<b>Conservering:</b>			
Stand: 1 laag Monopox FP primer RAL 7004			
Brandwerende coating volgens opgave Atlas Fireproofing 2017			
<b>Materiaal kwaliteit:</b>			
- Profielstaal:	S355JR, NEN-EN 10025-2		
- Buisprofielen:	S355JH, NEN-EN 10219		
- Keerprofielen:	S355JR		
- Geïntegreerde profielen:	S355JR		
- Bouten:	8.8 (geïntegreerd draad, tenzij anders vermeld)		
- Ankers:	4.6 (geïntegreerd draad, tenzij anders vermeld)		
- Kolomvoeten ondersabelen met krimprijpe mortel voor de constructie wordt belast			
2	Definitief - opg verwerkt	21.01.2021	WBS
1	Definitief	20.01.2021	WBS
Rev. no.	Revisie omschrijving		Revisie datum (Get)

Werk: WTC Amsterdam	Getekend: 4D staal
Onderwerp: Vakwerkspant as 20	Datum: 20.11.2020
Oprachtgever: Ballast Nedam	Schaal: zie aanzicht
	Fabricage en montage volgens NEN-EN 1090-2:2008+A1:2011
	Uitvoeringsklasse: EXC3 Functionele tolerantie kl.: 1

Materiaalkwaliteit: S355JR (Platen en profielen), S355JH, (buis), S355JH (Keer) S355JR (Geïntegreerde profielen)

Lassen: zie Werkplaatstekeningen.

Bouwkwaliteit: 8.8, t.a.v. Ankerkwaliteit: 4.6, t.a.v. Projectie: Aankering:

Werk: 19-012  
Tekening: D1-SP-01  
Formaat: A0  
Definitief

Staalbouw Nagelhout Bakhuzen BV  
Postbus 12, 8274 SP, Bakhuzen  
Tel: 0214 - 58 18 44  
Fax: 0214 - 58 14 85  
post@staalbouw-nagelhout.nl  
www.staalbouw-nagelhout.nl

Teknik Structuures model 19103 - WTC Amsterdam gestip op 21.01.2021