

schaal: 1:200

datum: 05-10-2018

revisie: A: 16-01-2019

VAN ROSSUM
RAADGEVENDE
 INGENIEURS

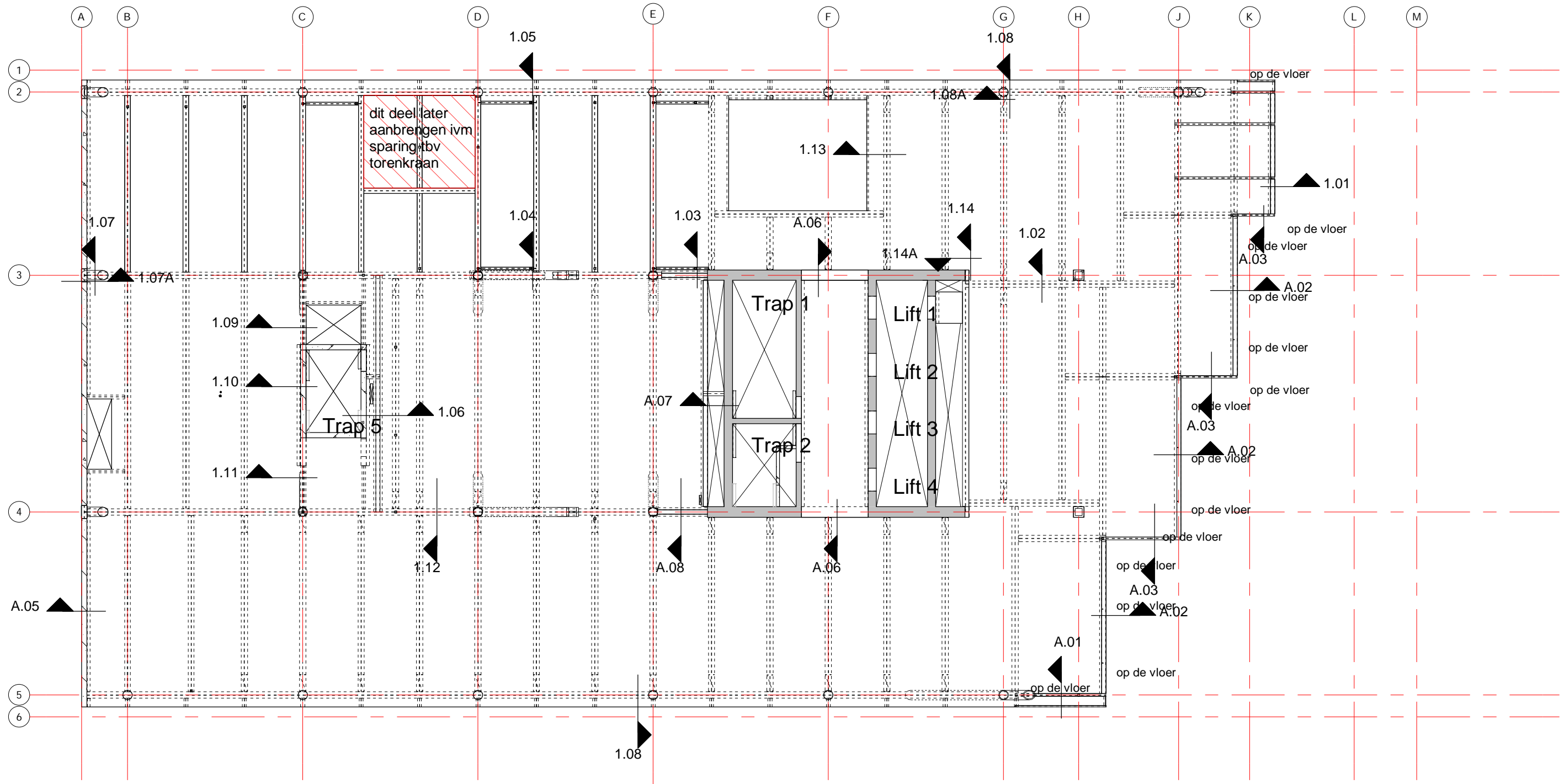
overzicht details mezz

ordernr.
 9290

bouwdeel
 UO D002

tekeningnummer
 D

bladnr.
 D

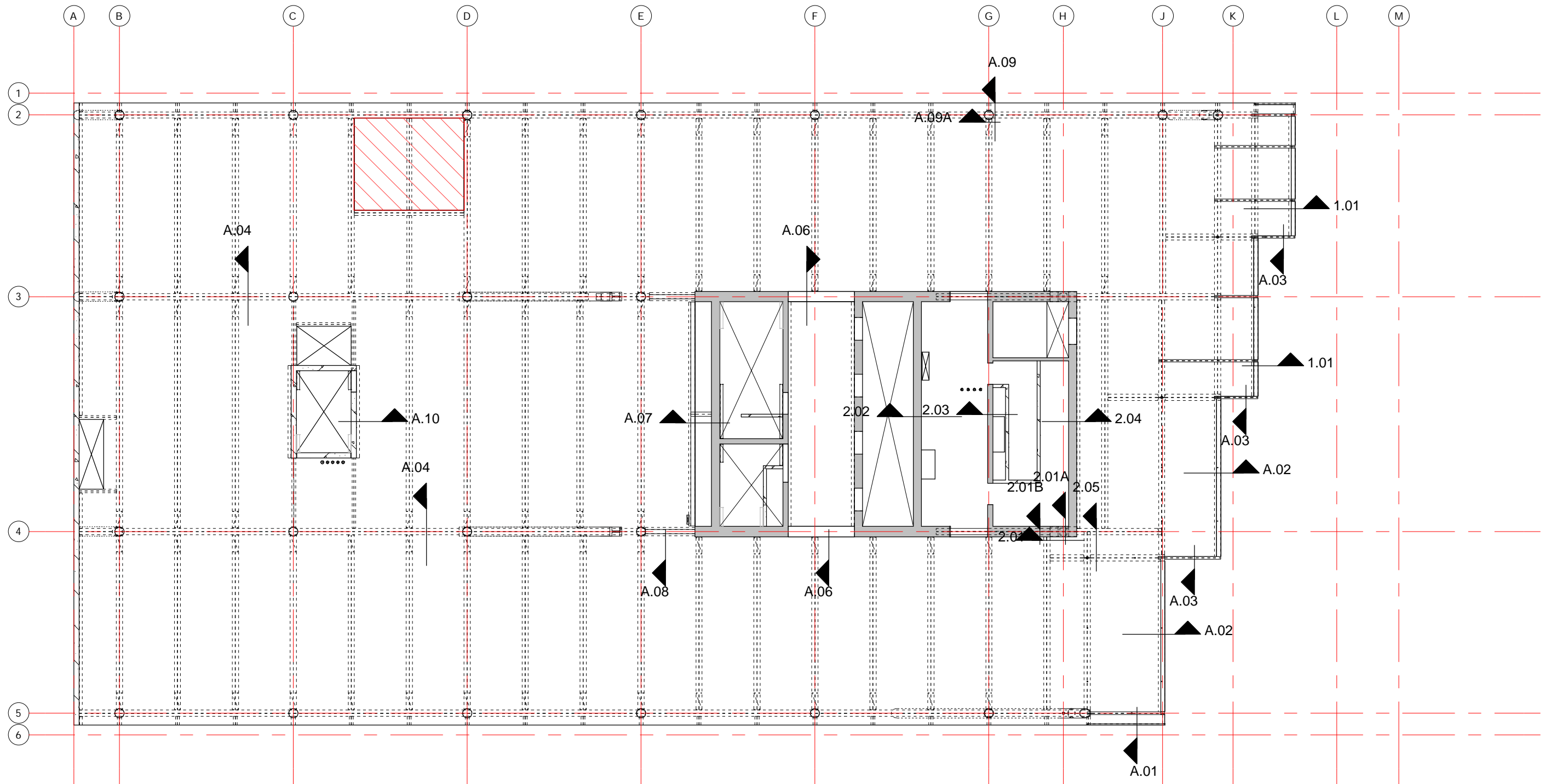


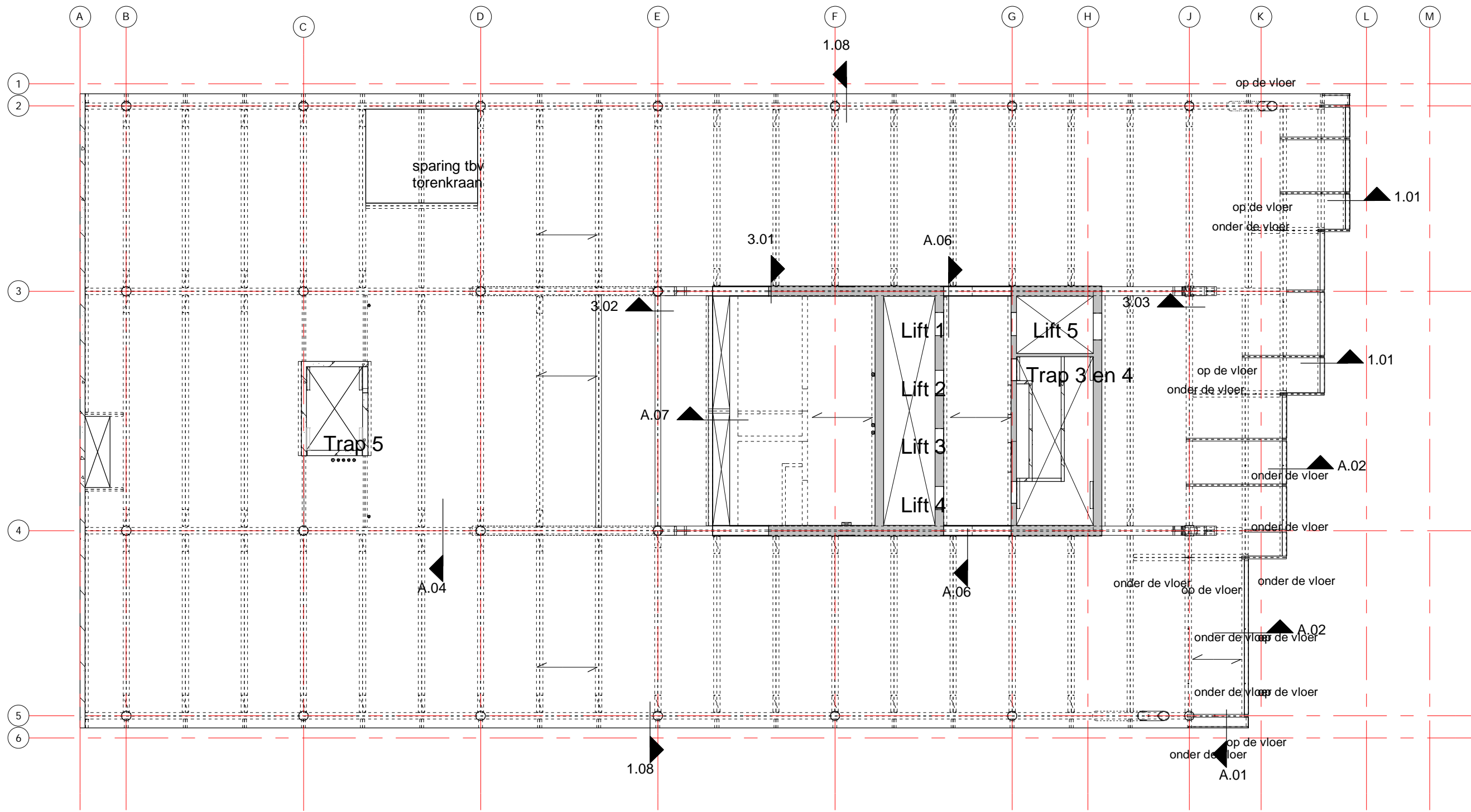
schaal: 1:200 datum: 05-10-2018 revisie: A: 16-01-2019

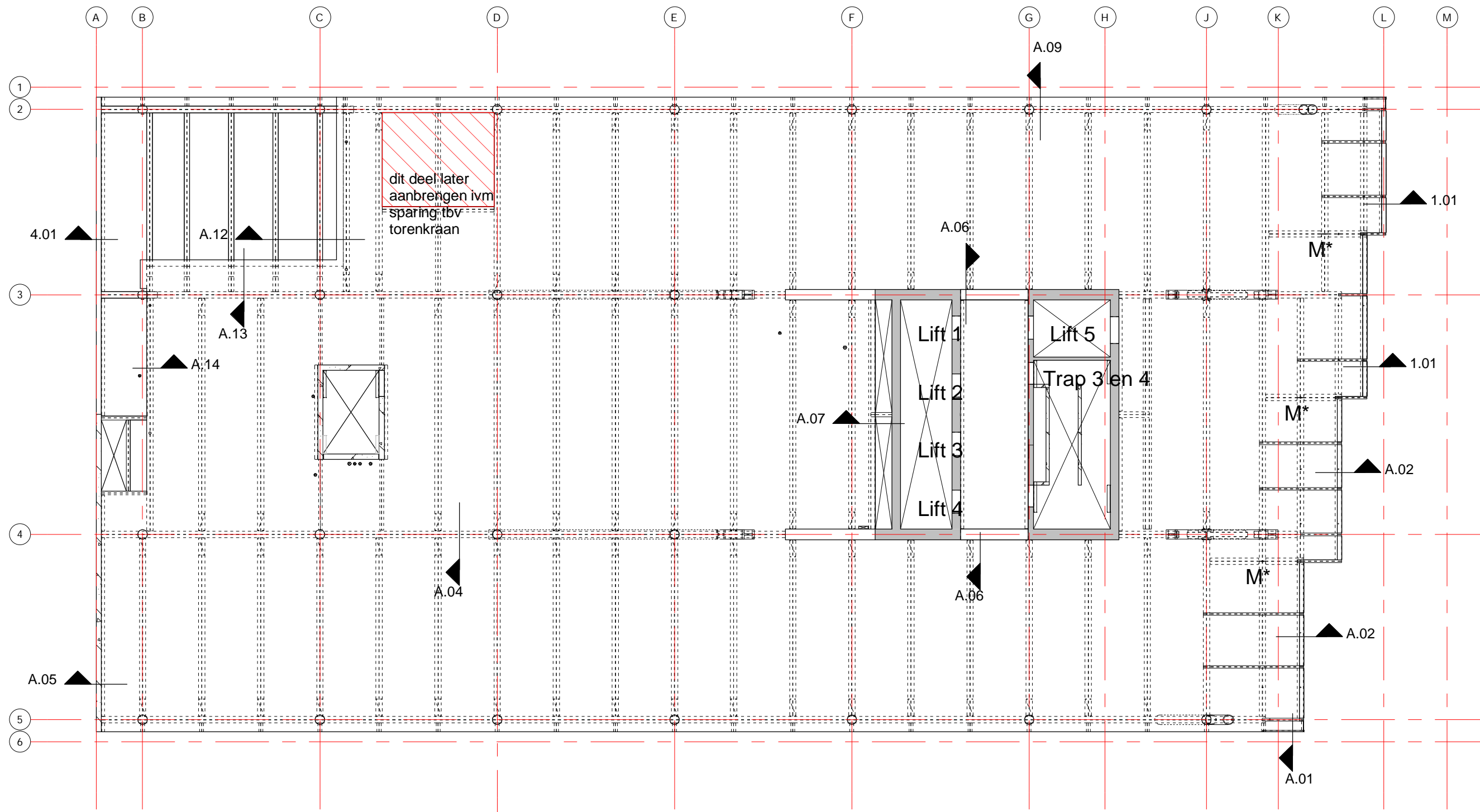
VAN ROSSUM RAADGEVENDE
 INGENIEURS

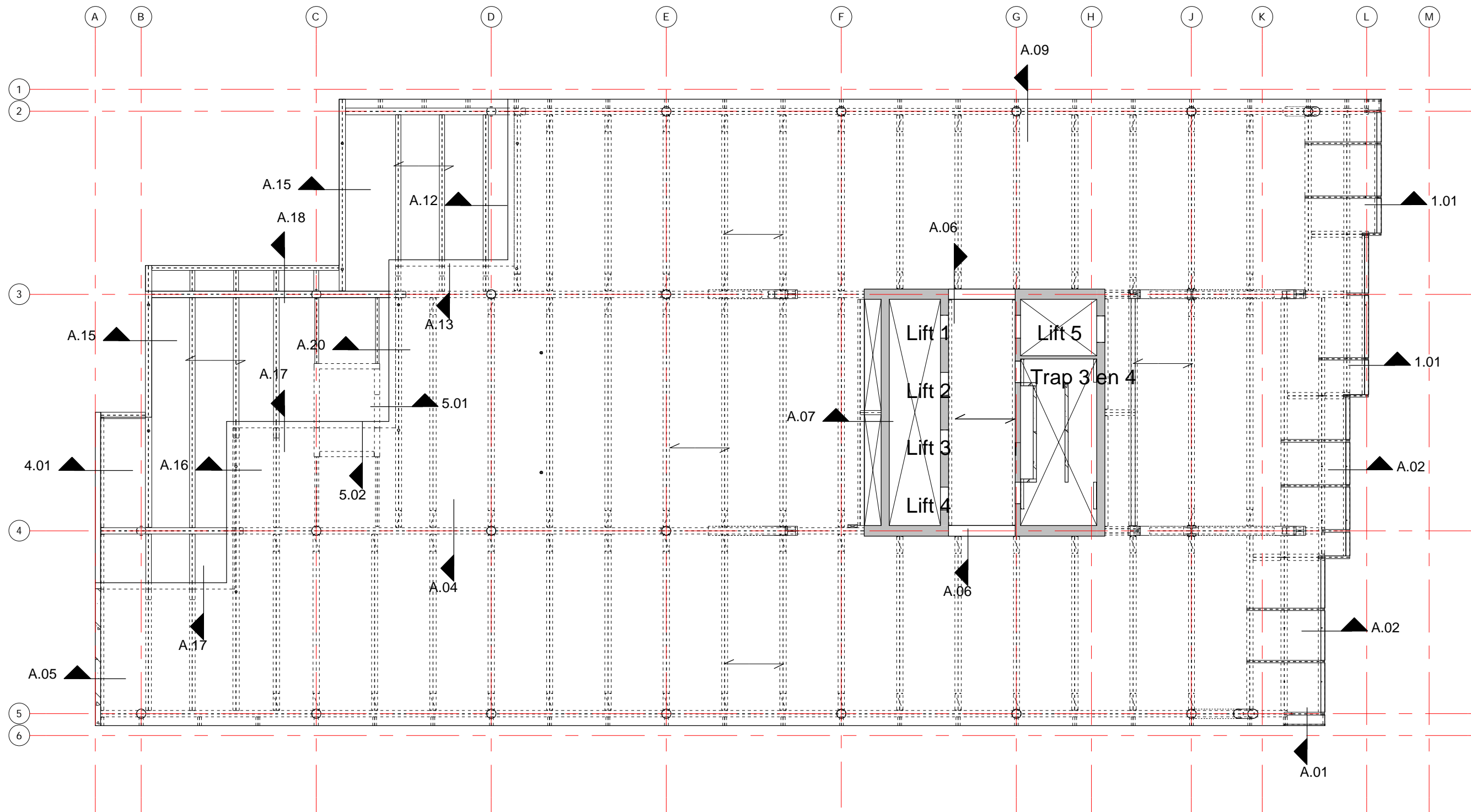
overzicht details vloer 01

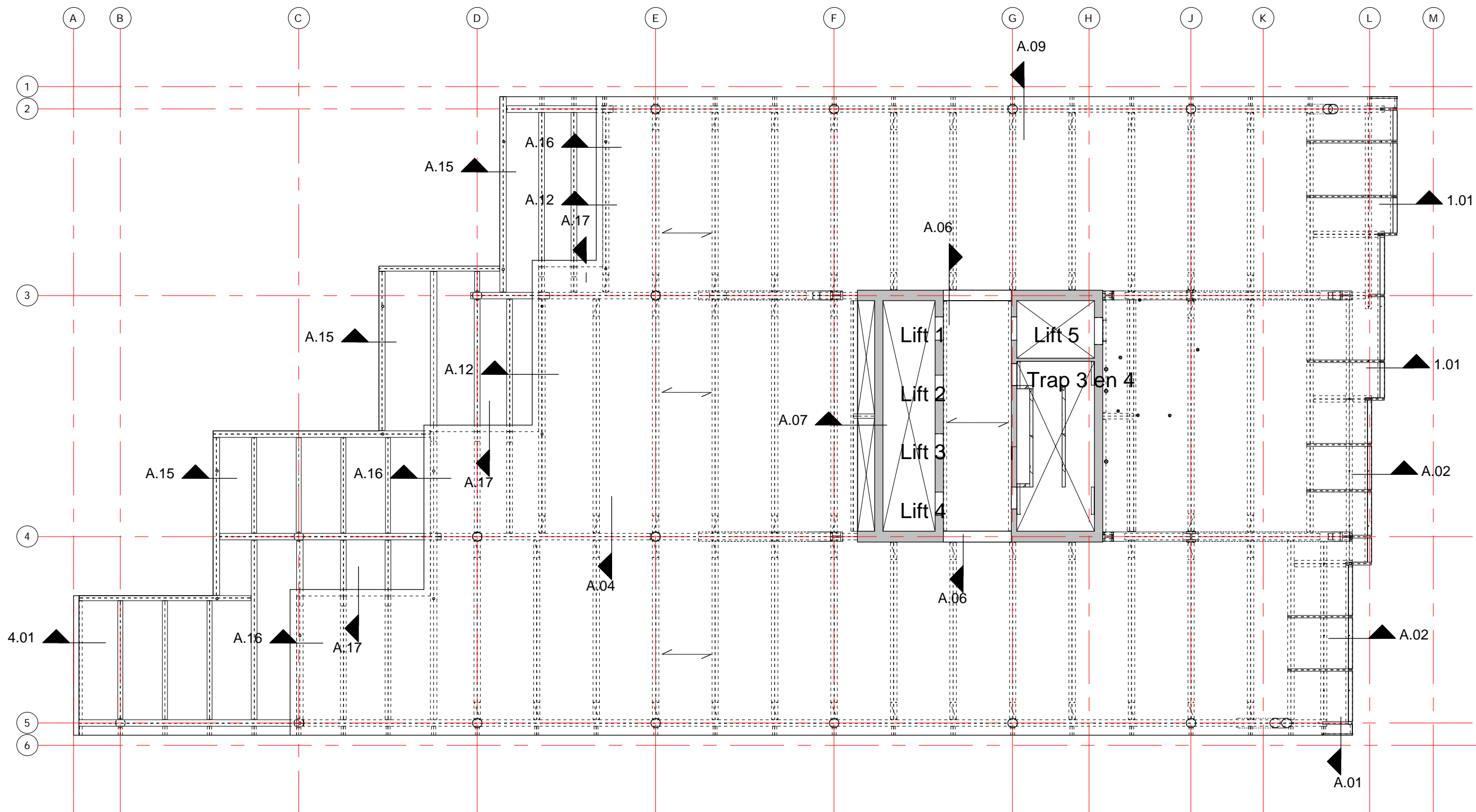
ordernr. 9290 bouwdeel UO D002 tekeningnummer UO D002 bladnr. E











schaal: 1:200

datum: 16-01-2019

revisie:

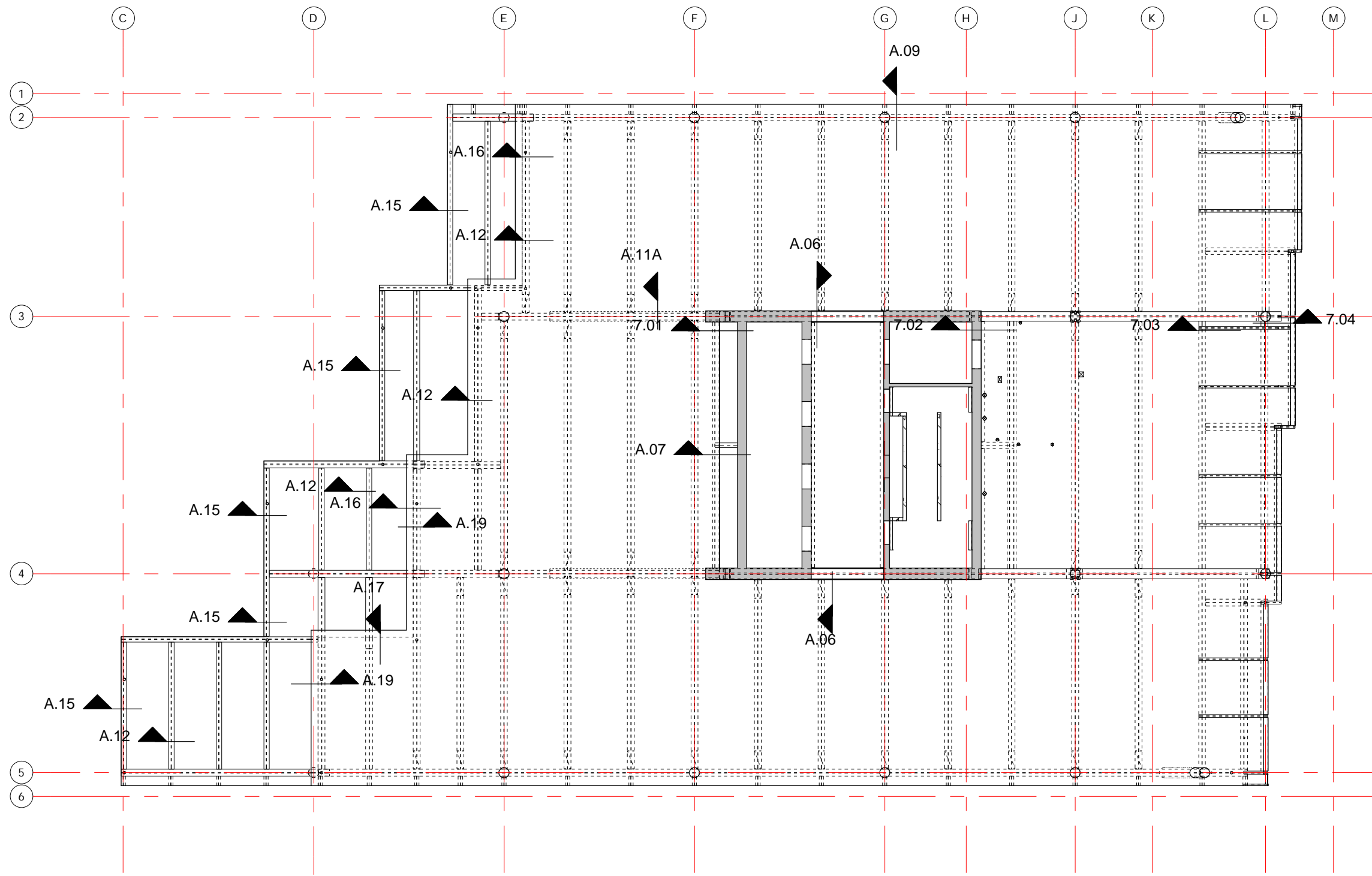
VAN ROSSUM
RAADGEVENDE
 INGENIEURS

overzicht details vloer 06

ordernr.
9290

bouwdeel
tekeningnummer
UO D002

bladnr.
J

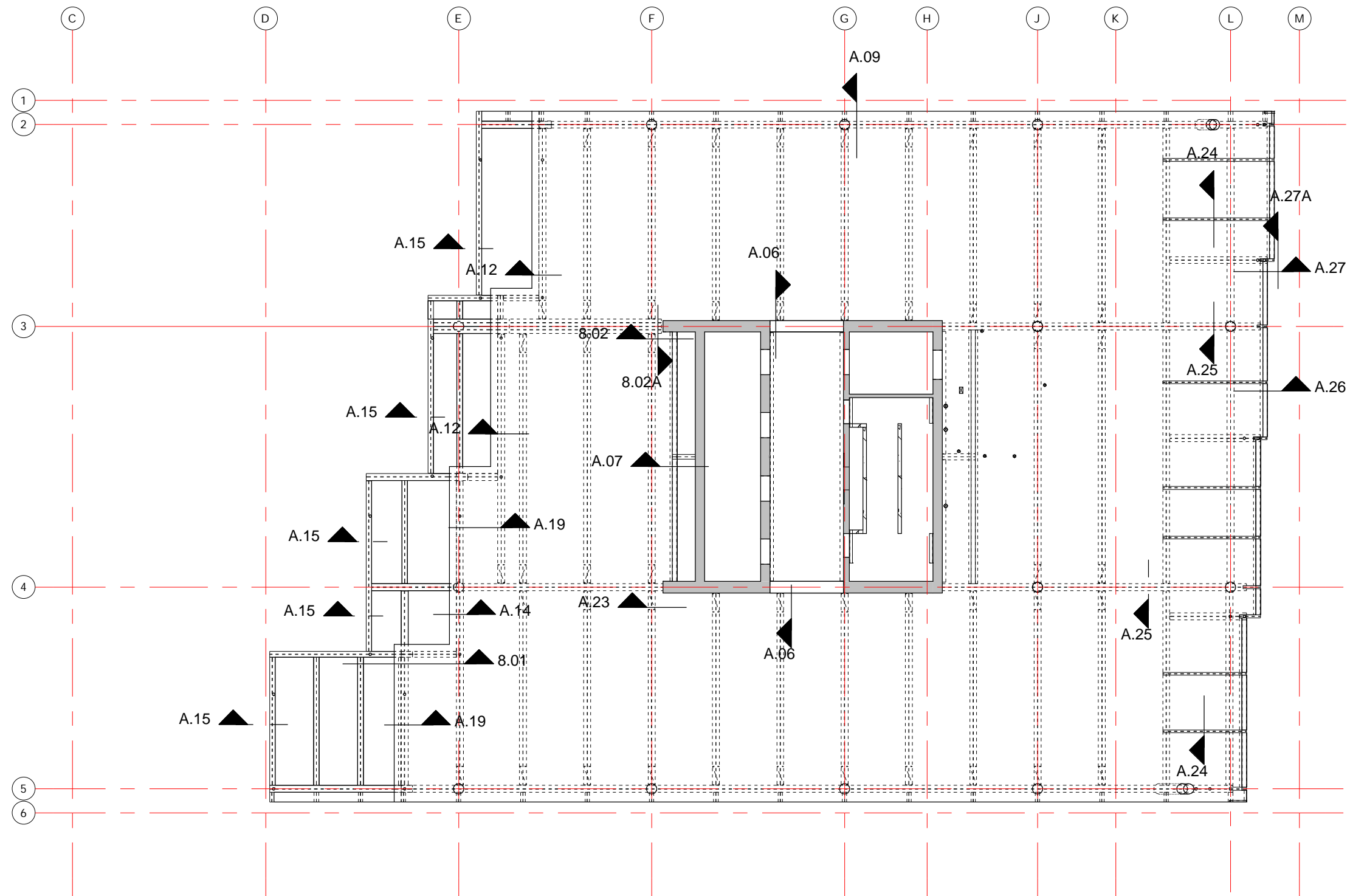


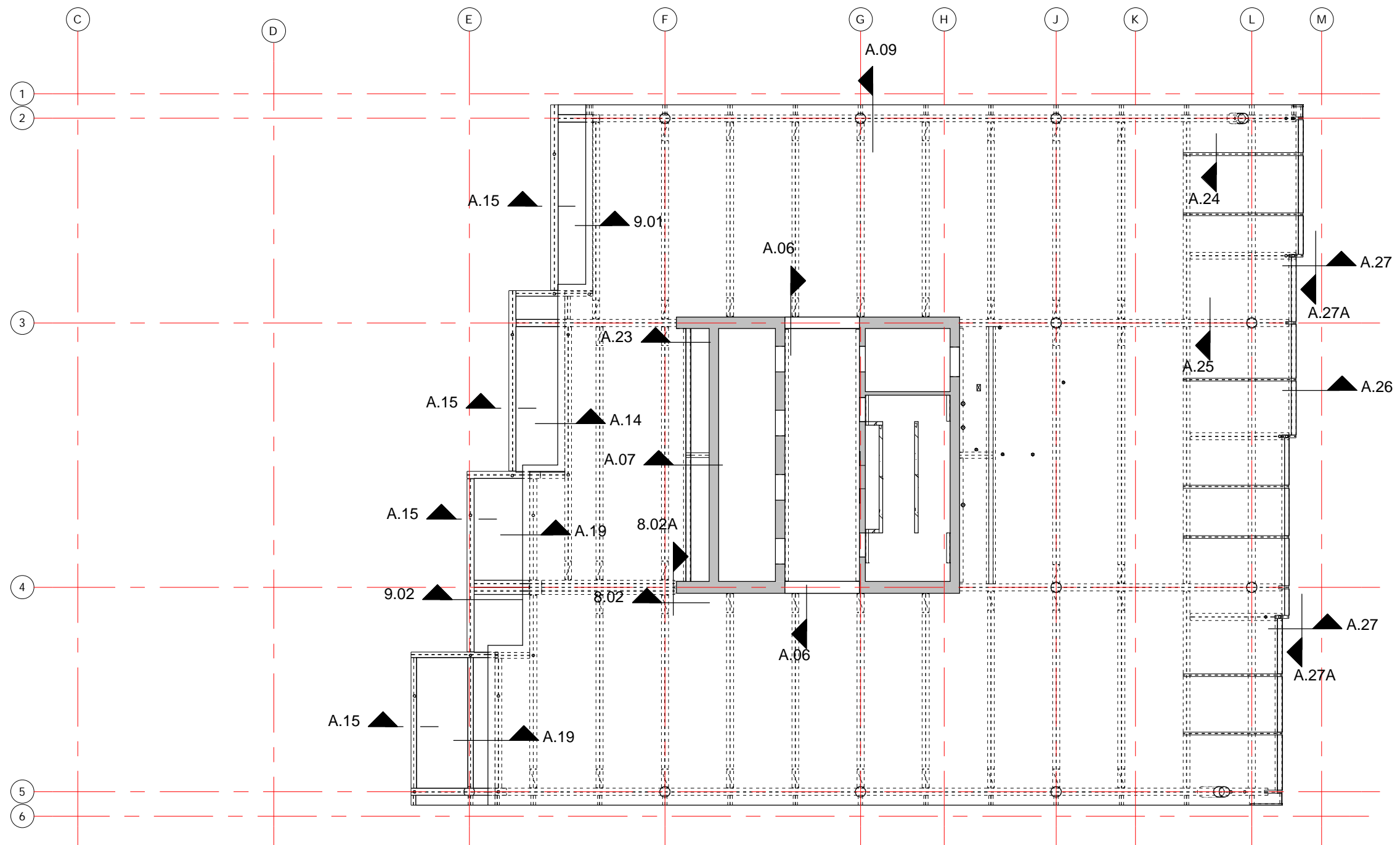
schaal: 1:200 datum: 16-01-2019 revisie:

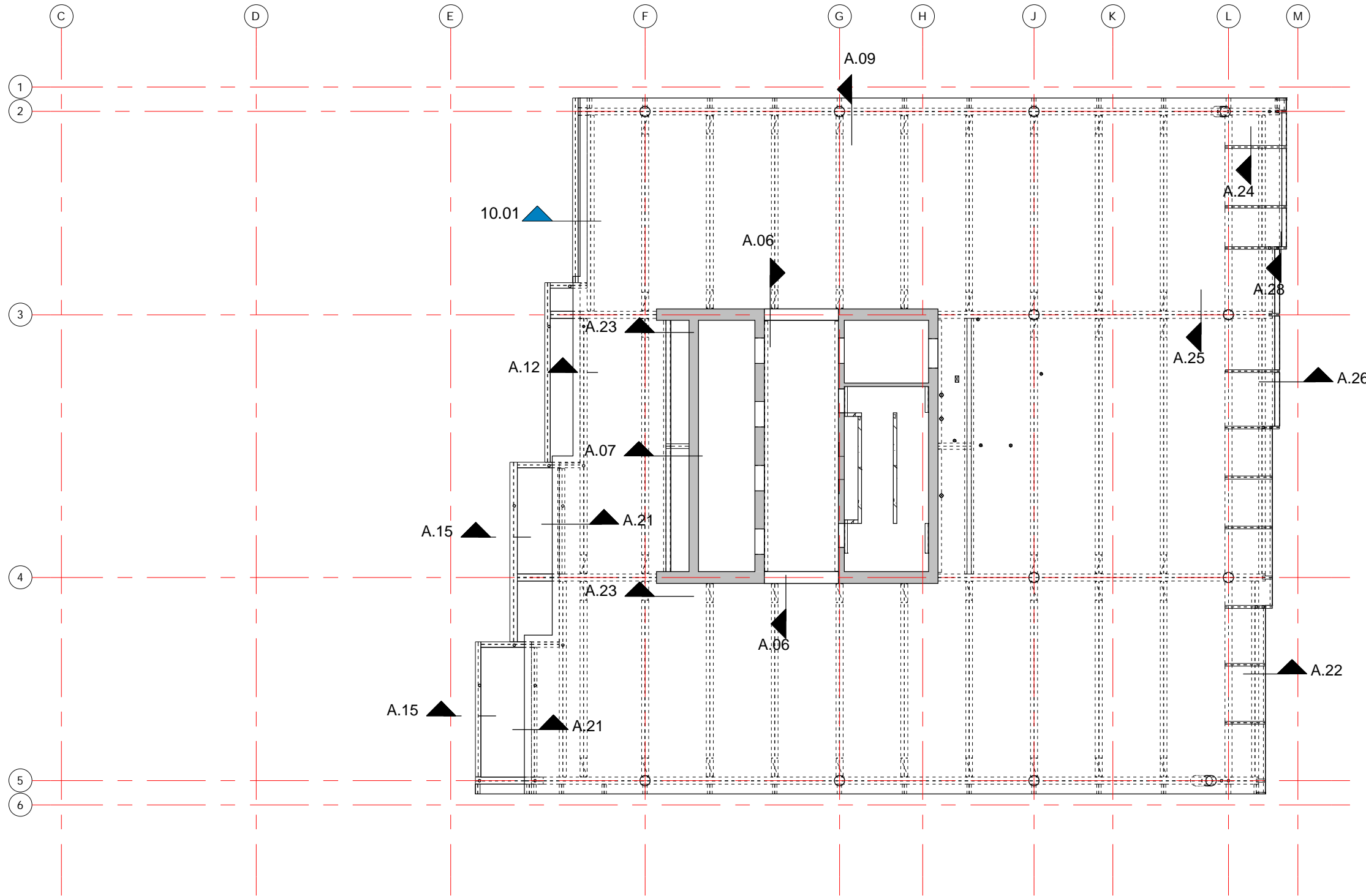
VAN ROSSUM RAADGEVENDE INGENIEURS

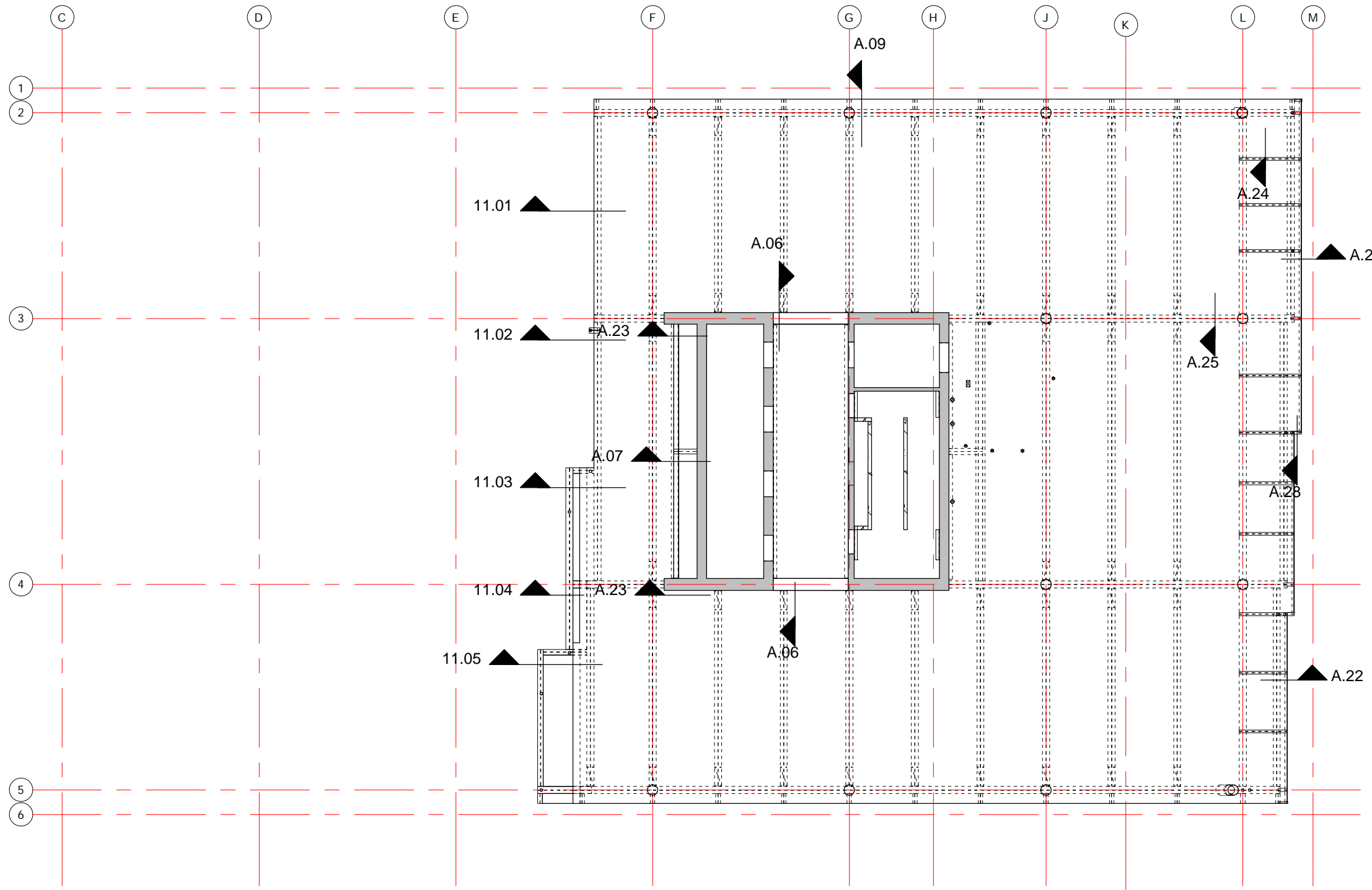
overzicht details vloer 07

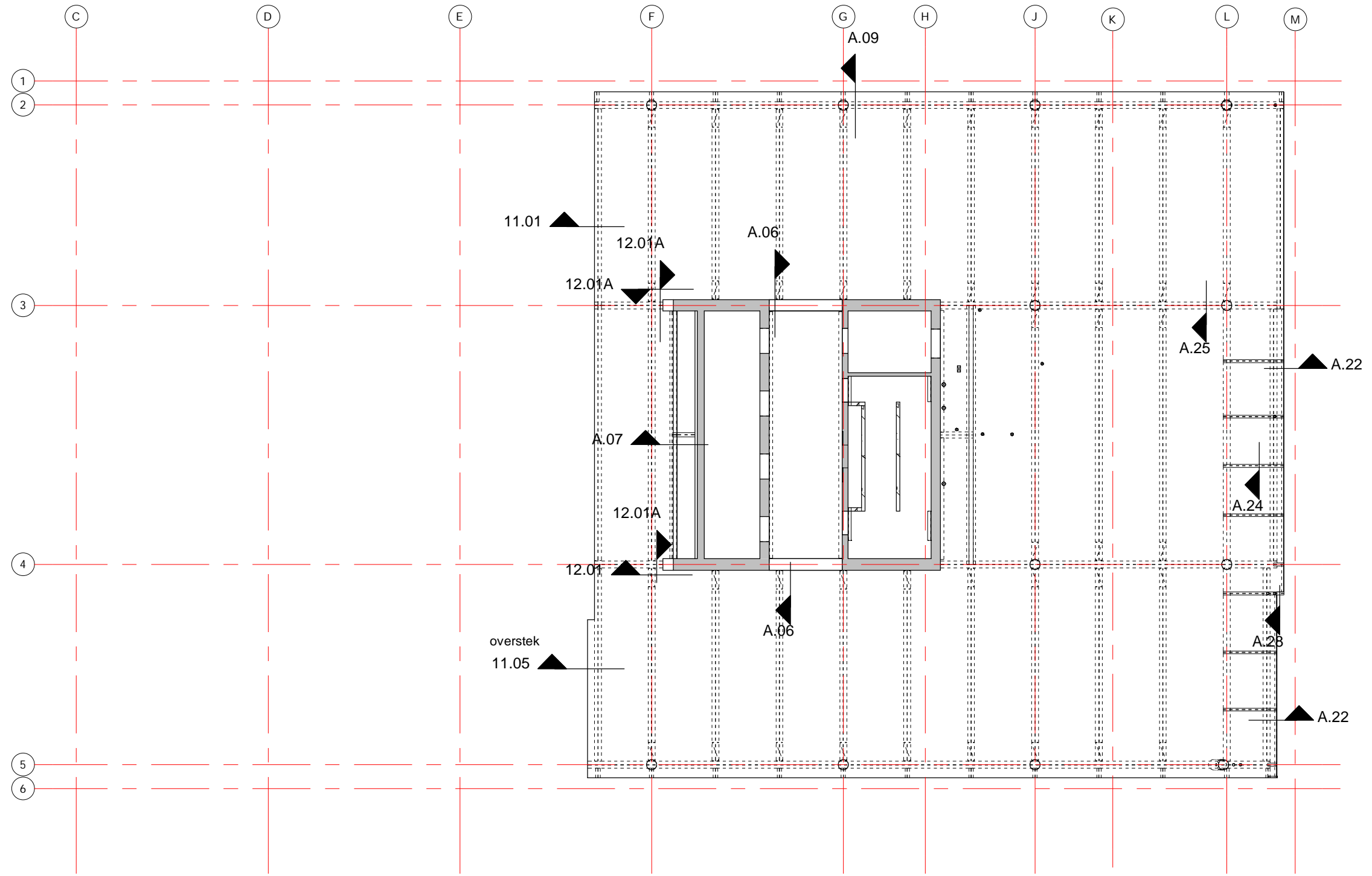
ordernr. 9290 bouwdeel UO D002 tekeningnummer UO D002 bladnr. K



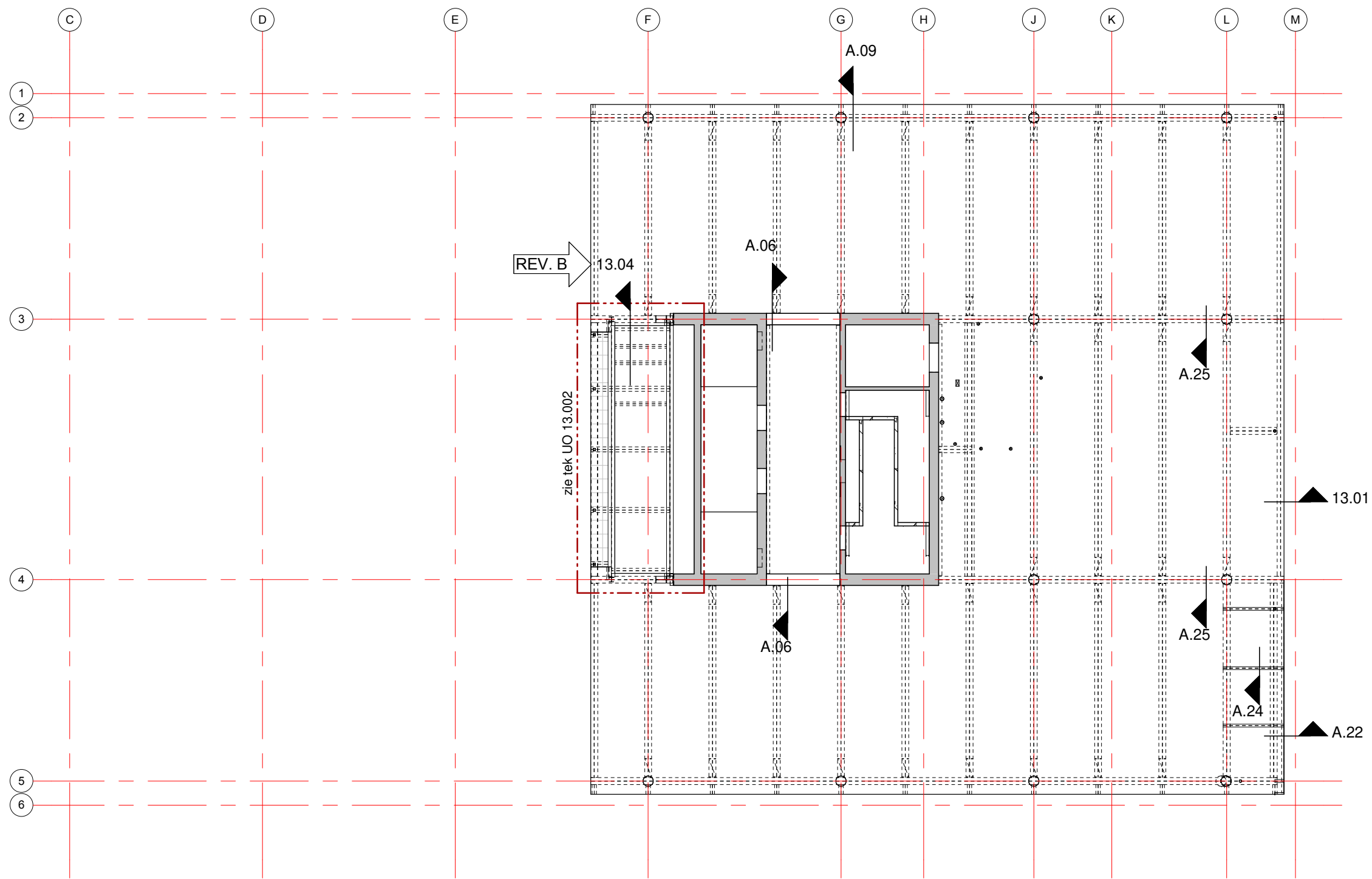








schaal: 1:200 datum: 25-01-2019 revisie: A: 01-02-2019

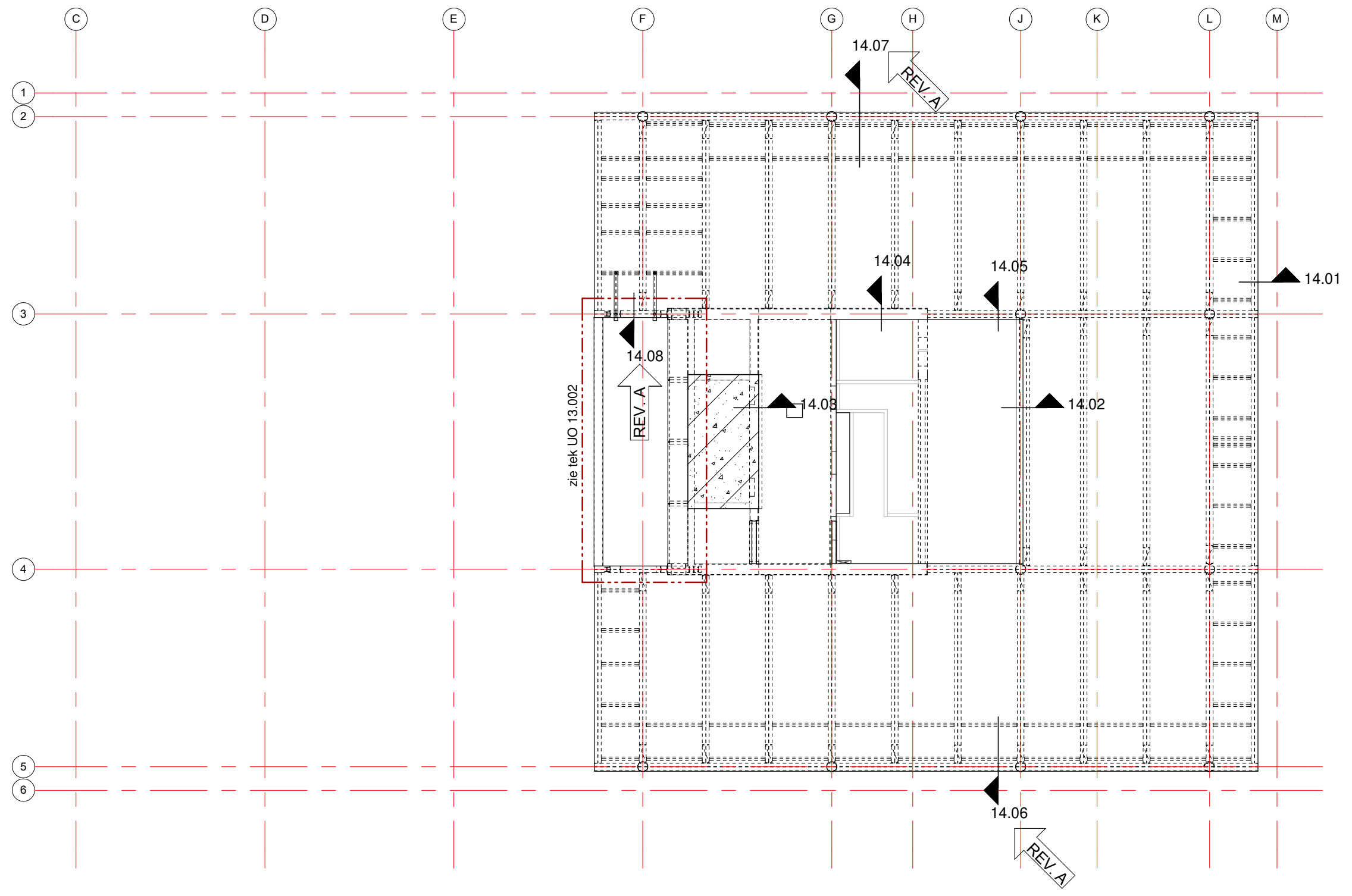


schaal: 1:200 datum: 25-01-2019 revisie: B: 01-09-2019

VAN ROSSUM
 RAADGEVENDE
 INGENIEURS

overzicht details vloer 13

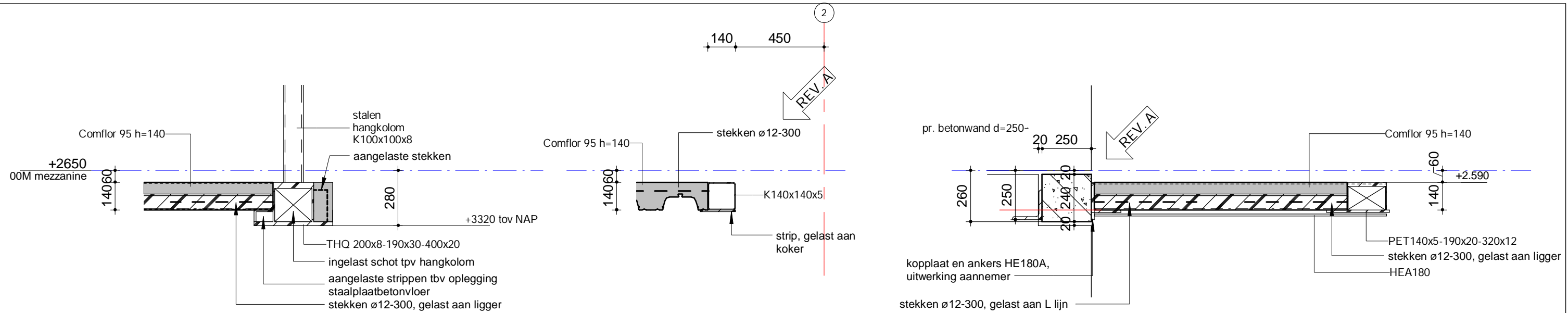
ordernr. 9290 bouwdeel tekeningnummer UO D002 bladnr. Q



schaal: 1:200 datum: 25-01-2019 revisie: A: 01-09-2019

VAN ROSSUM
 RAADGEVENDE
 INGENIEURS

overzicht details vloer 14
 ordernr. 9290 bouwdeel tekeningnummer UO D002 bladnr. R



detail M.01

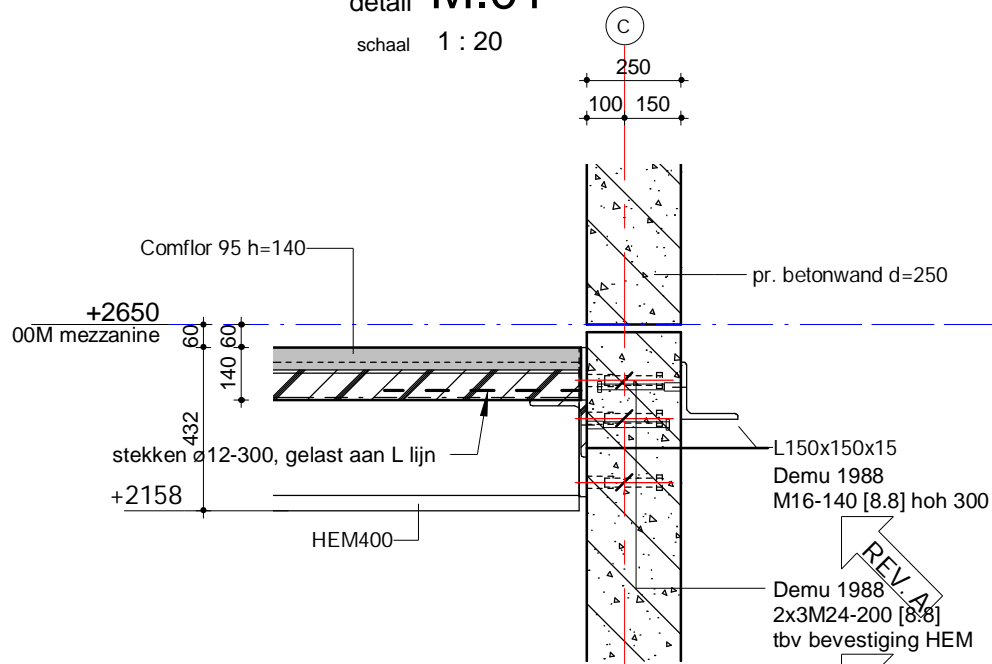
schaal 1 : 20

detail M.02

schaal 1 : 20
2200

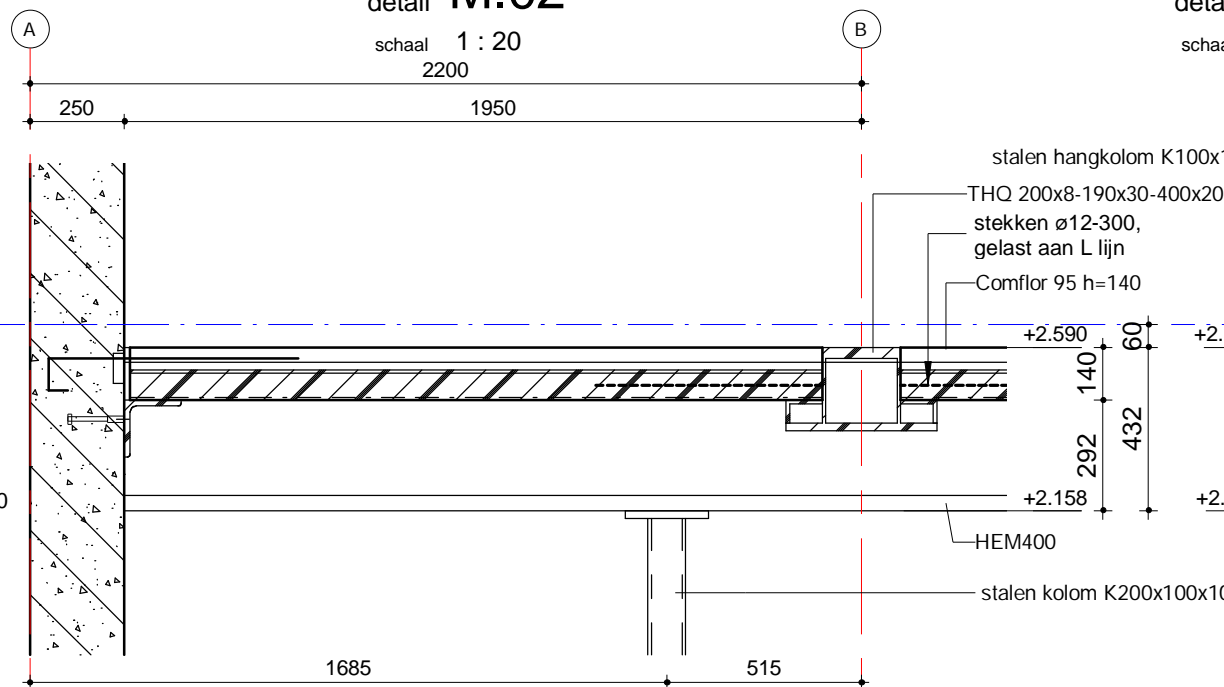
detail M.03

schaal 1 : 20



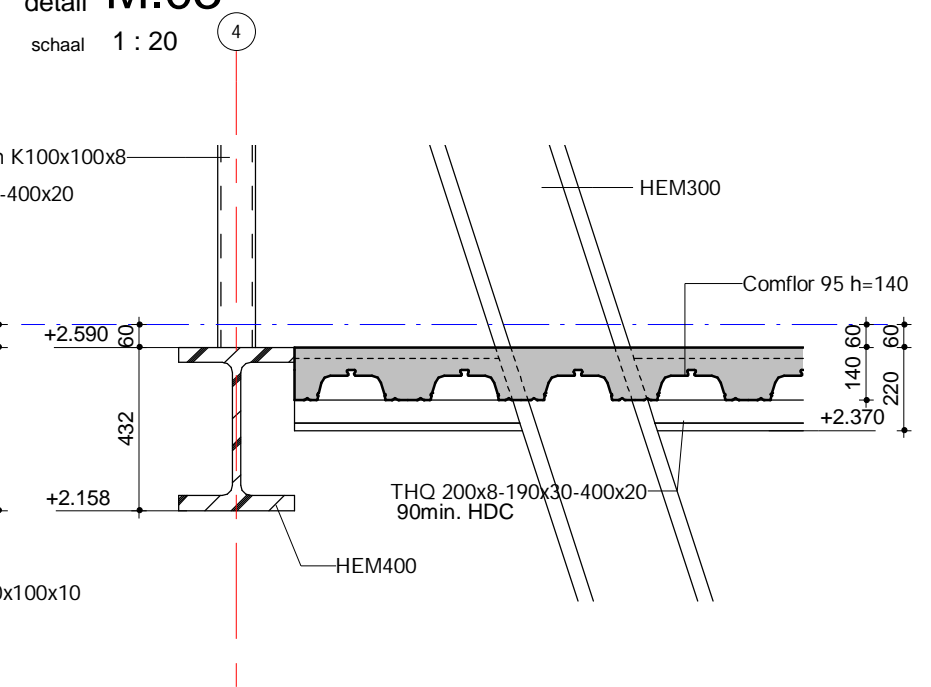
detail M.04

schaal 1 : 20



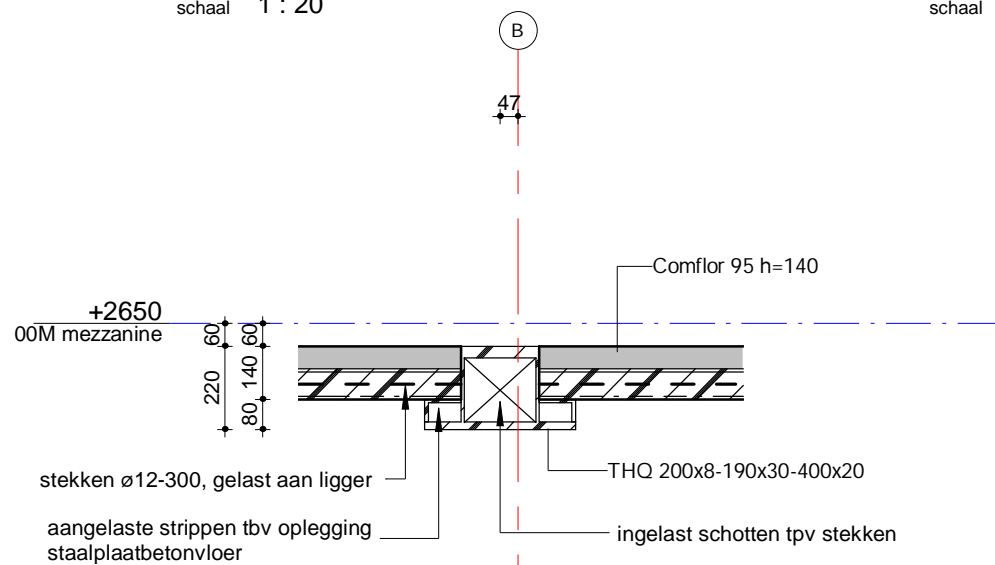
detail M.05

schaal 1 : 20



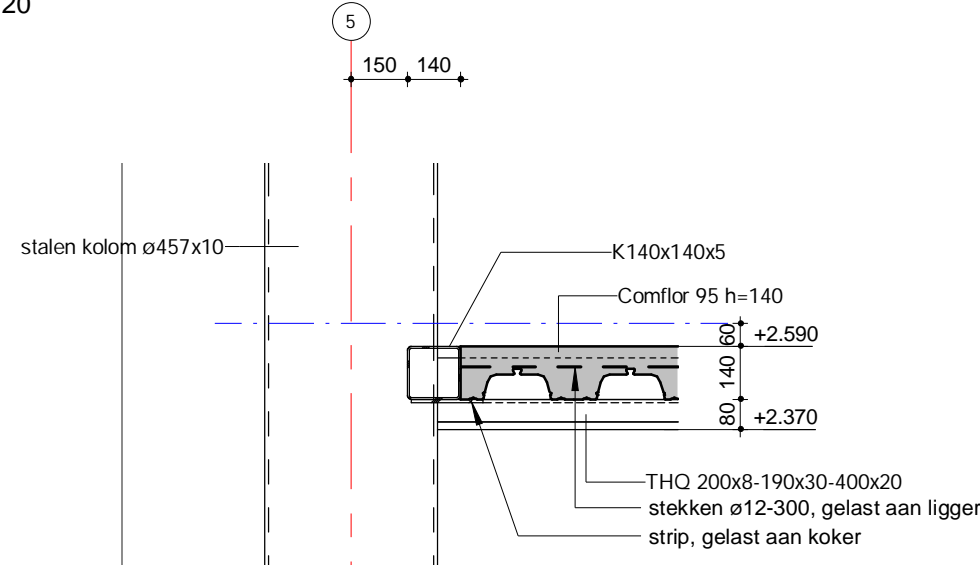
detail M.06

schaal 1 : 20



detail M.07

schaal 1 : 20



detail M.08

schaal 1 : 20

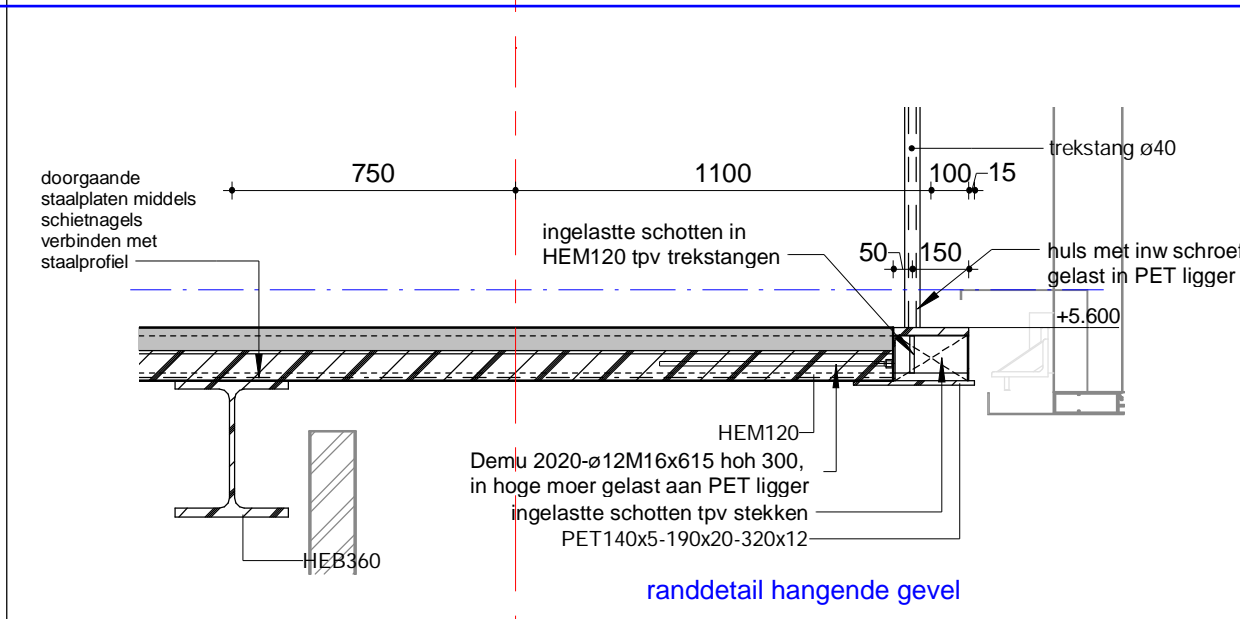
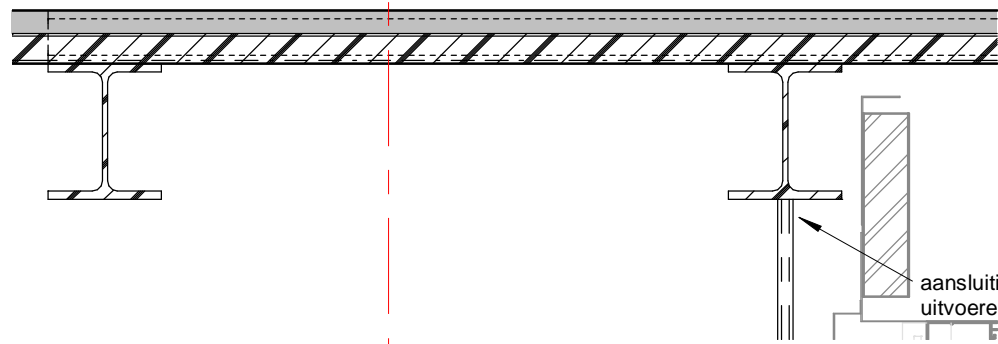
schaal: 1:20 datum: 05-10-2018 revisie: A: 16-01-2019

VAN ROSSUM RAADGEVENDE INGENIEURS

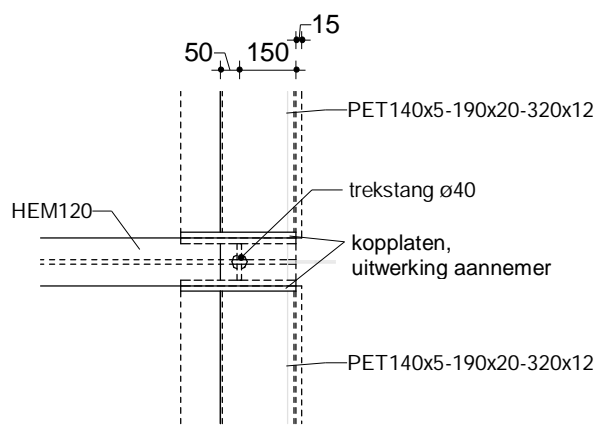
detail M.01 t/m M.08

ordernr. 9290 bouwdeel UO D002 tekeningnummer M.01 bladnr. M.01

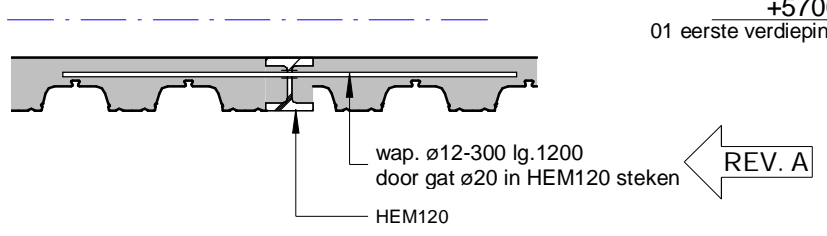
K



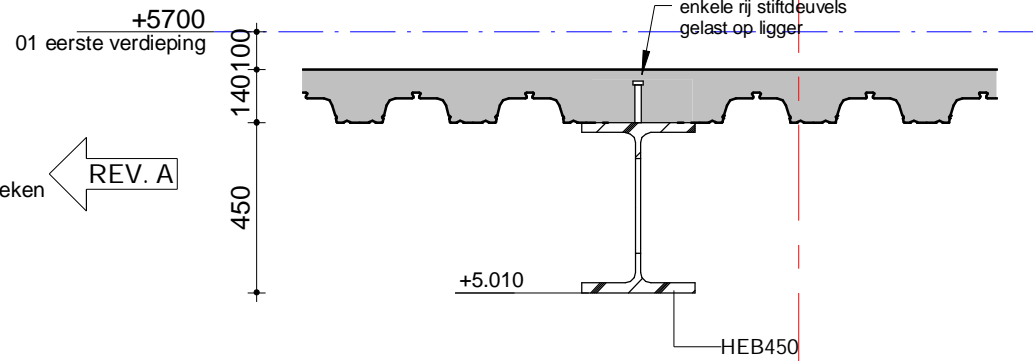
REV. A detail **1.01**
schaal 1 : 20



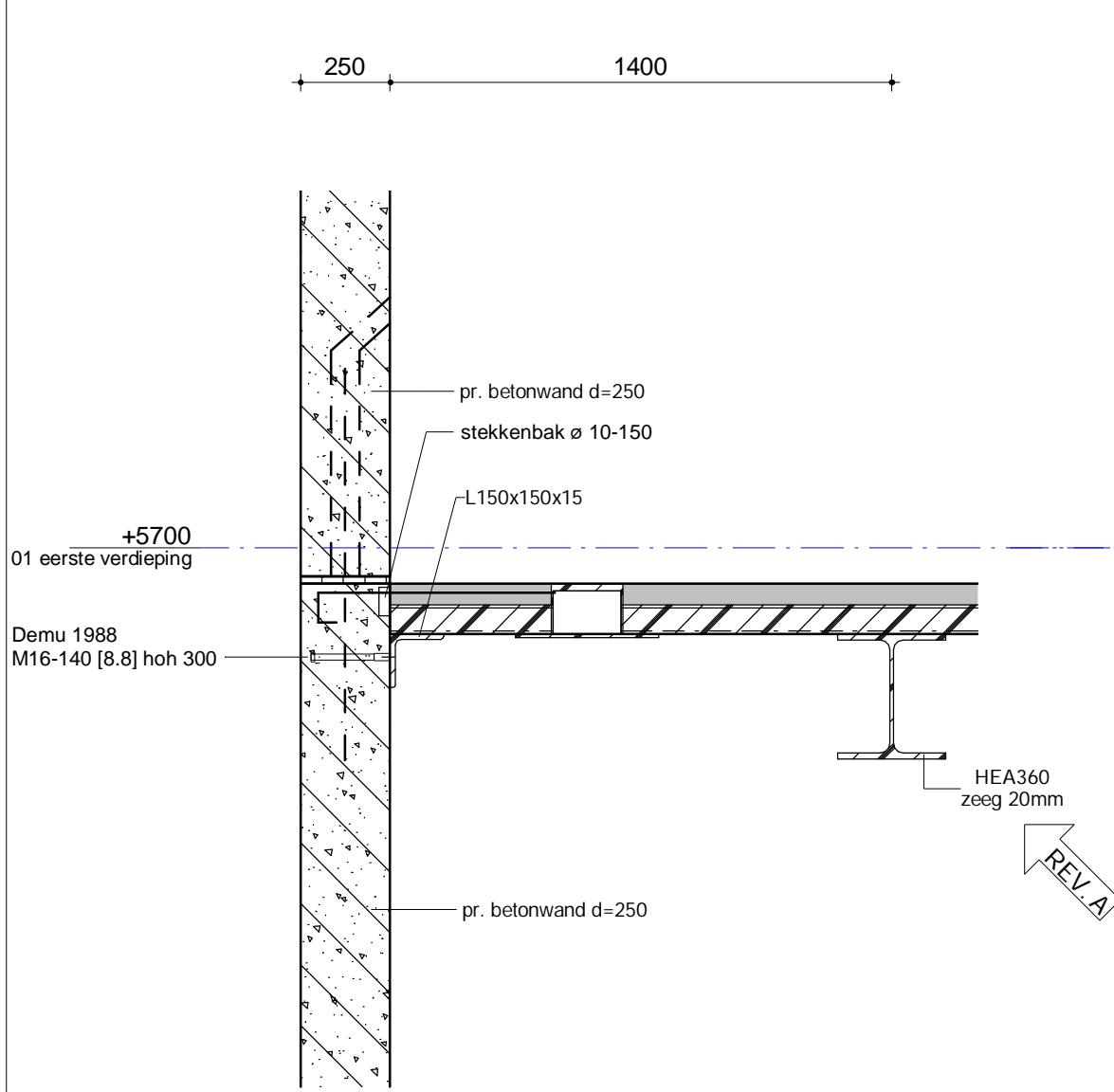
detail **1.01A**
schaal 1 : 20



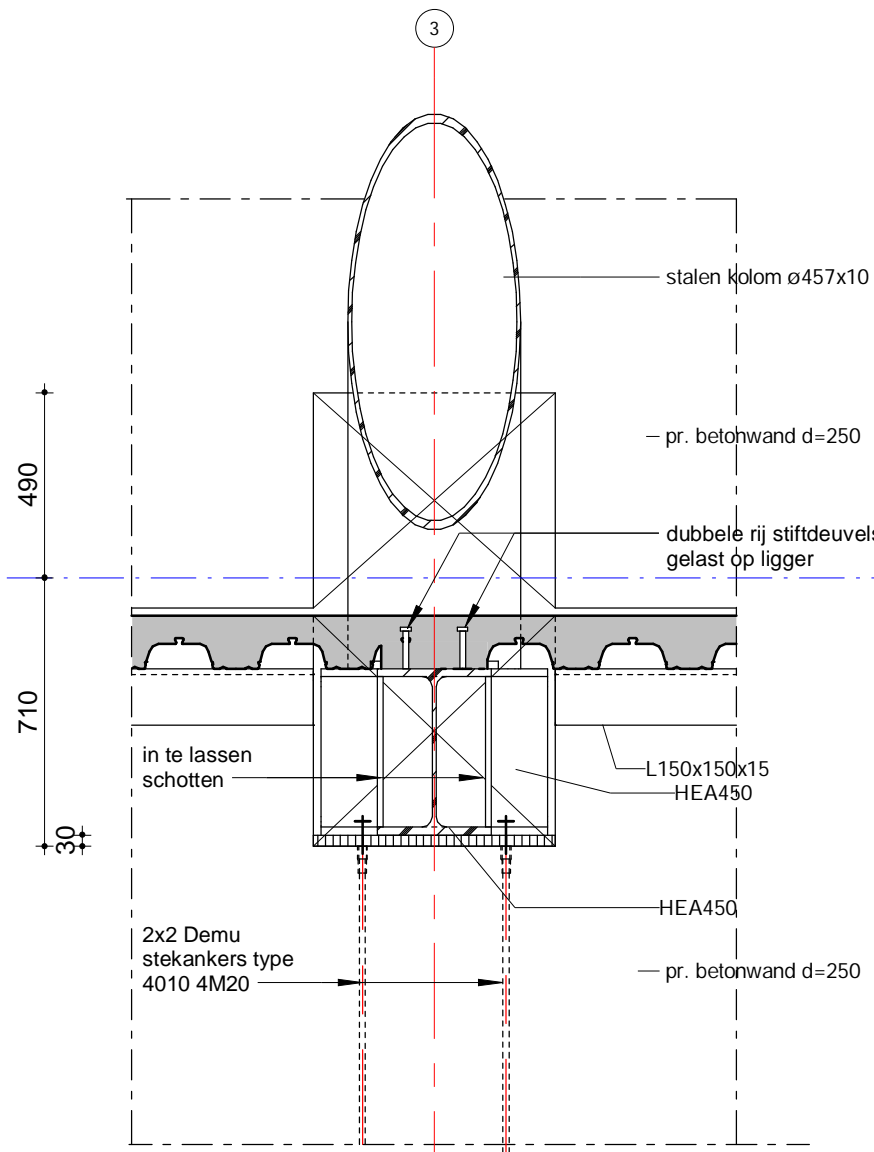
detail **1.01B**
schaal 1 : 20



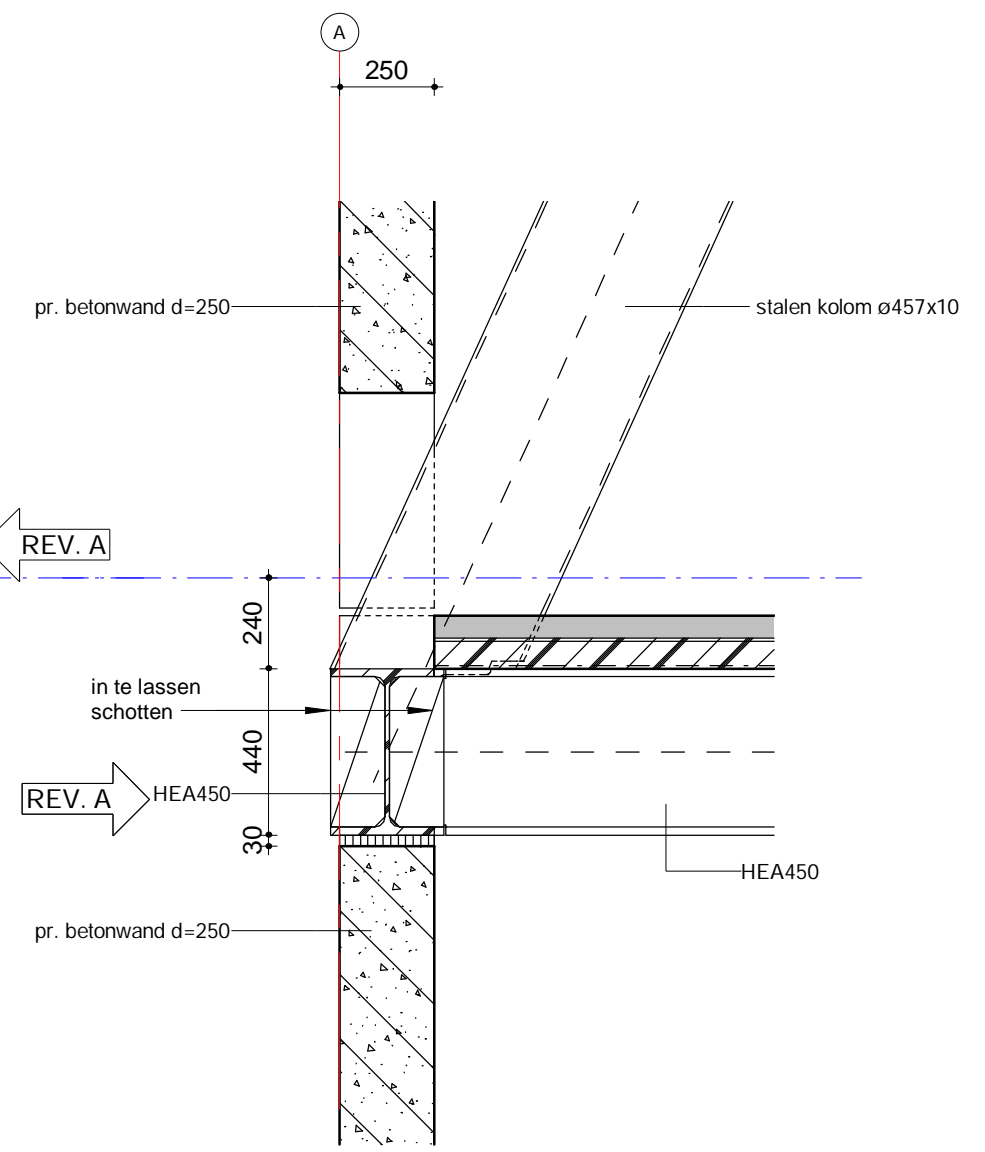
detail **1.02**
schaal 1 : 20



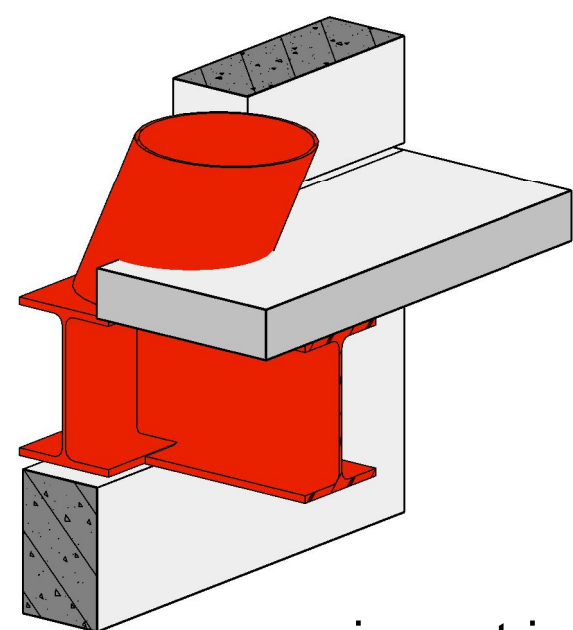
detail **1.06**
 schaal 1 : 20



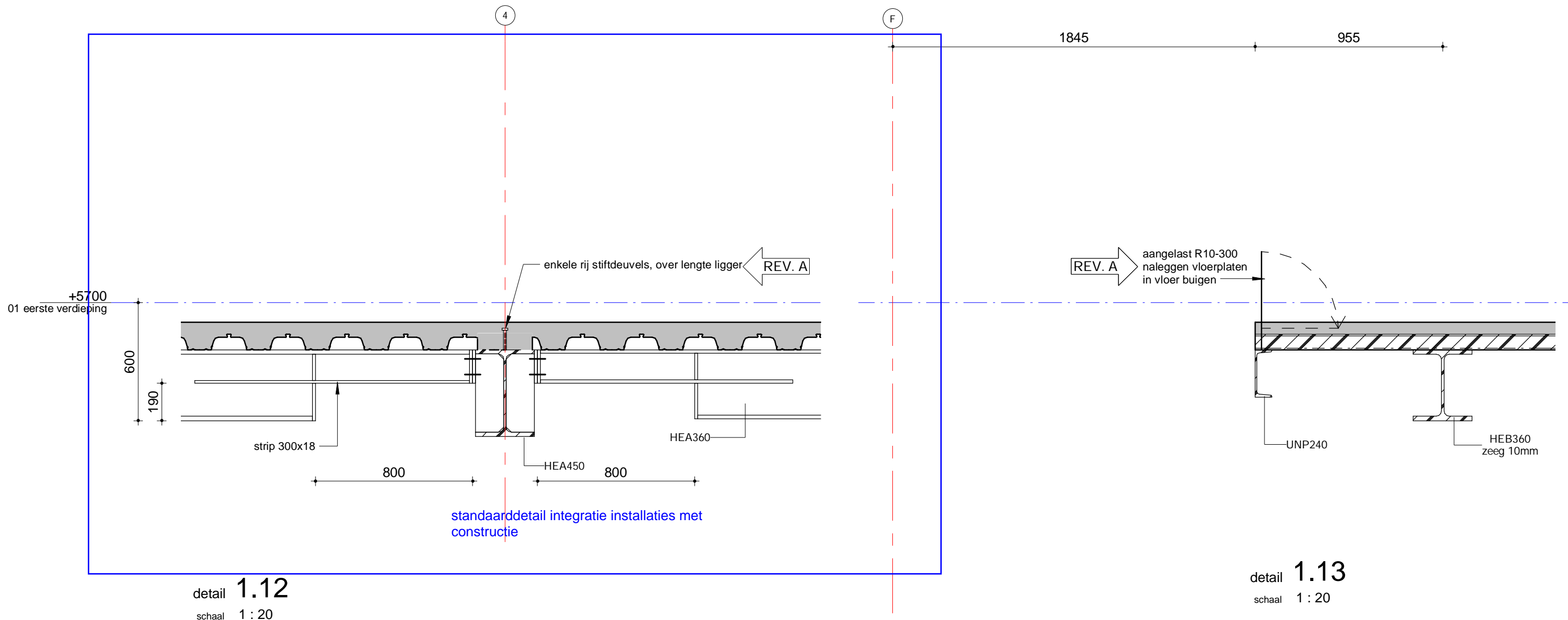
detail **1.07**
 schaal 1 : 20



detail **1.07A**
 schaal 1 : 20

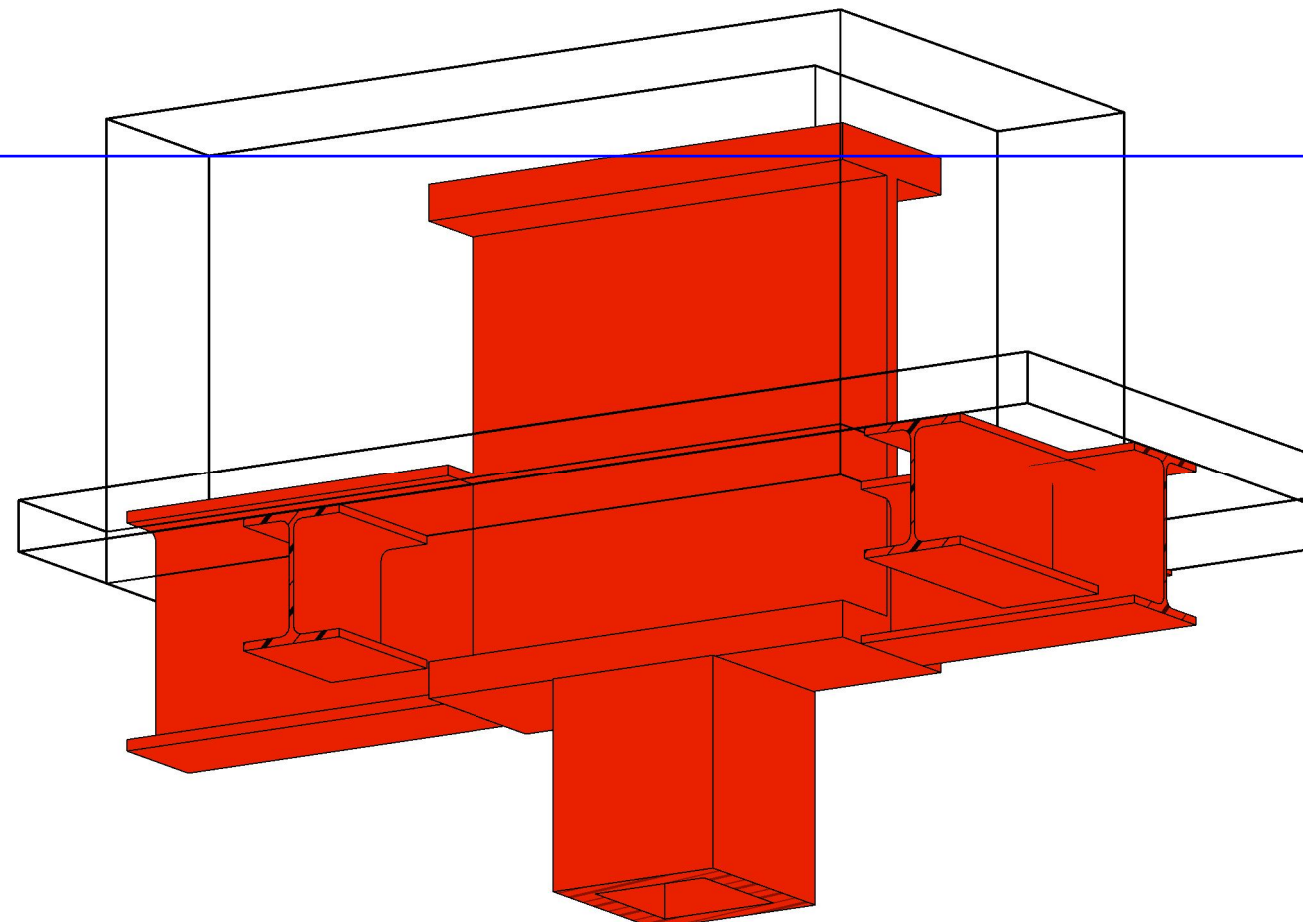
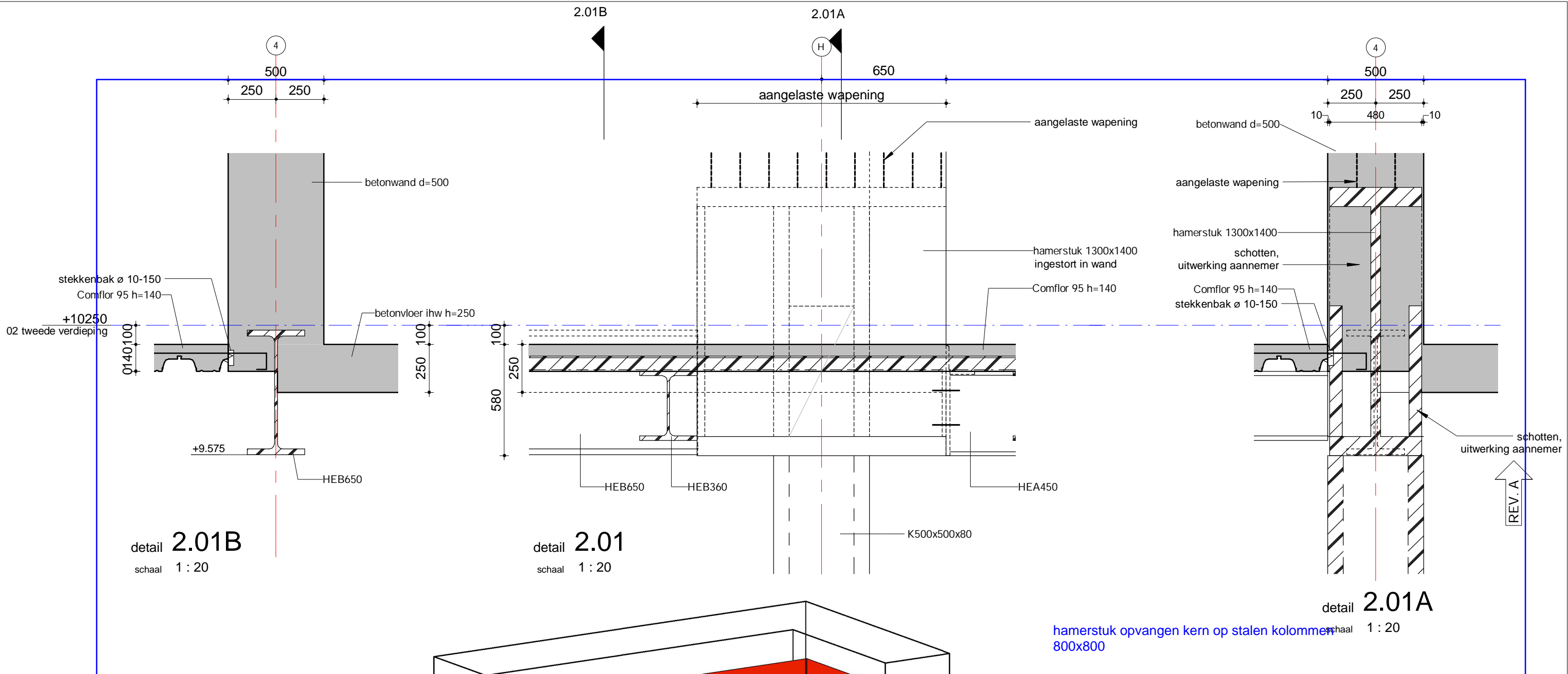


isometrie detail 1.07



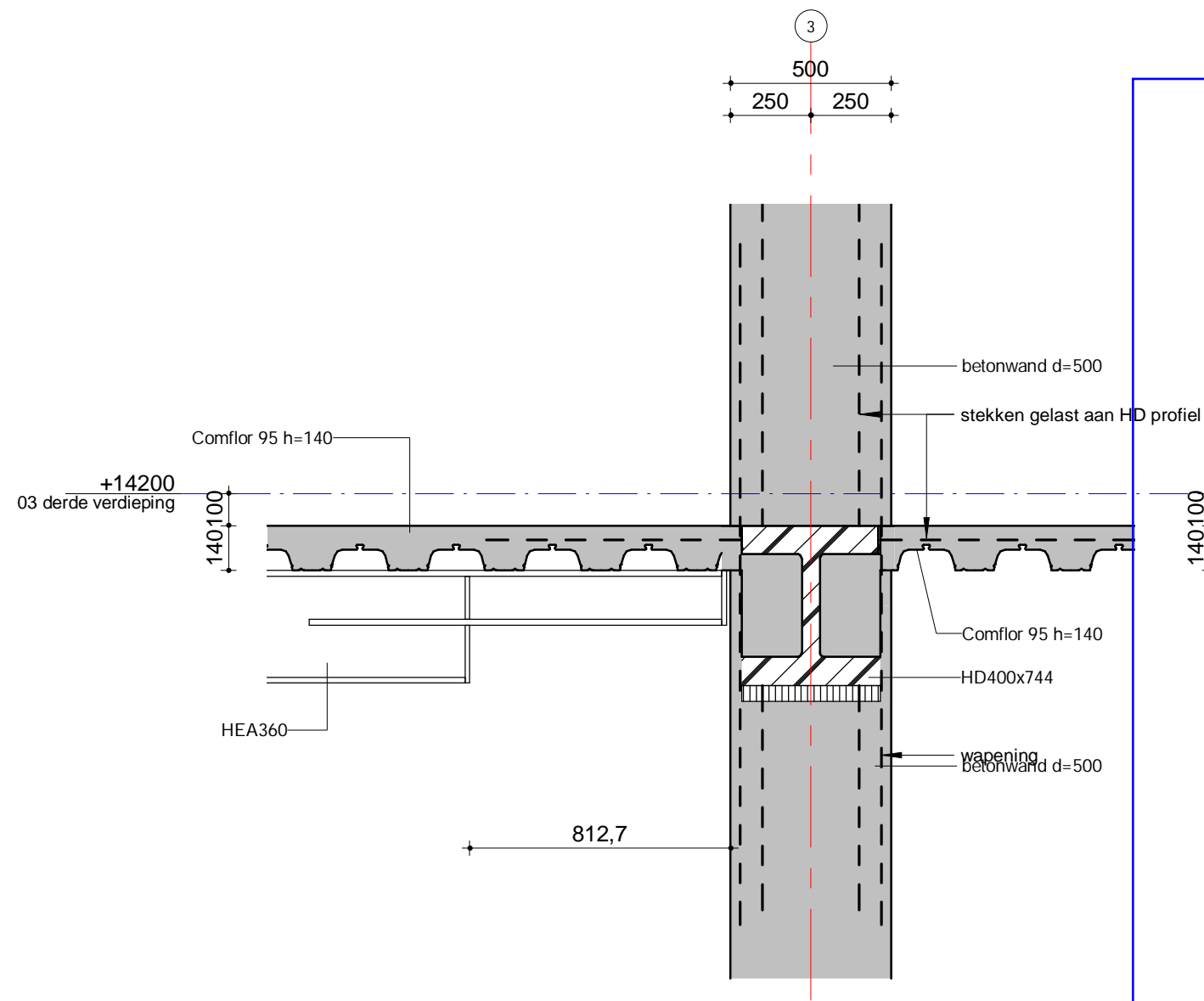
detail **1.12**
 schaal 1 : 20

detail **1.13**
 schaal 1 : 20

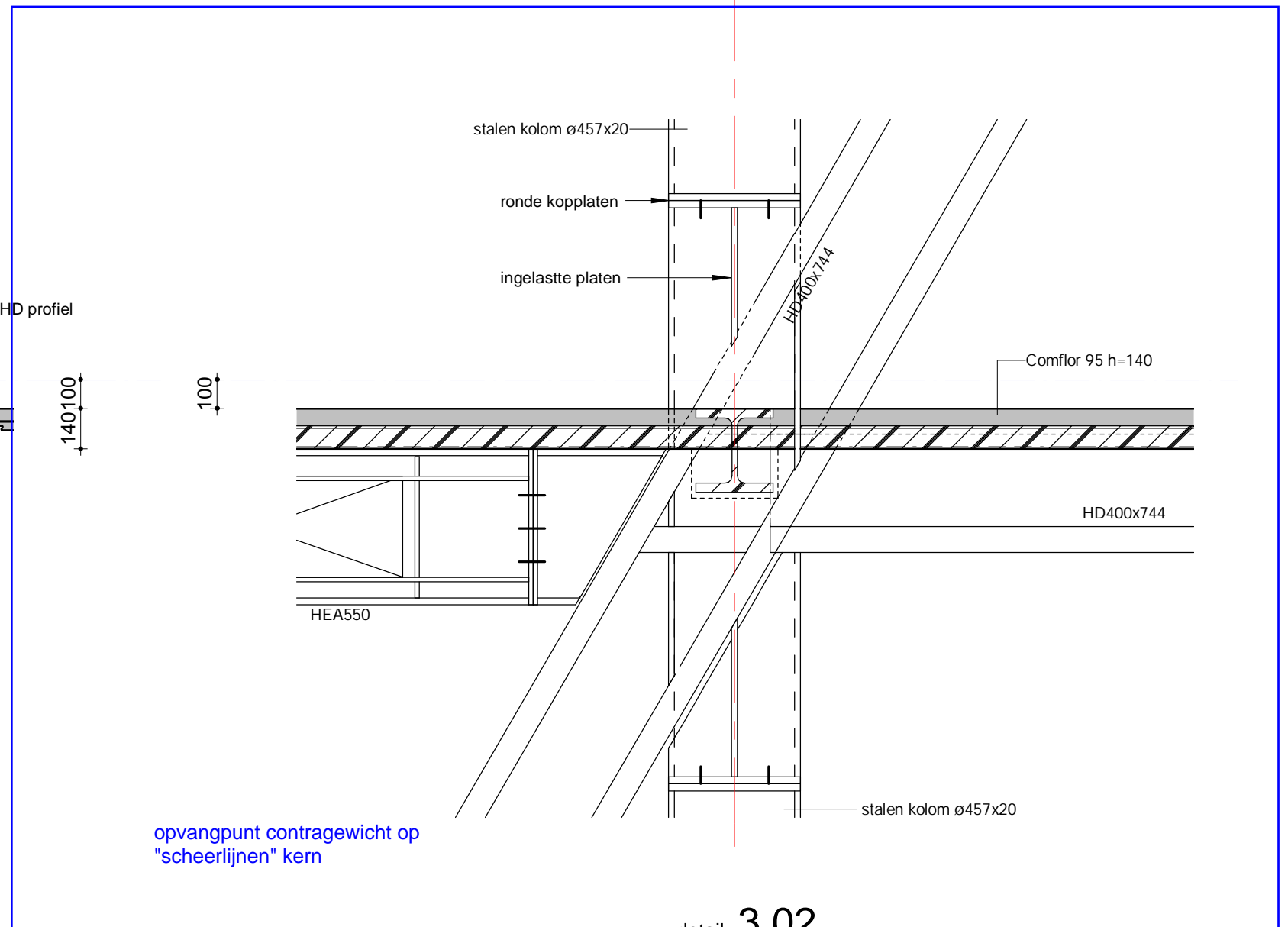


isometrie detail 2.01 (schotten en aansluitingen niet gemodelleerd)

- stalen knopen verder uit te werken door aannemer
- schotten en aangelaste wapening hamerstuk,
zie detailberekening

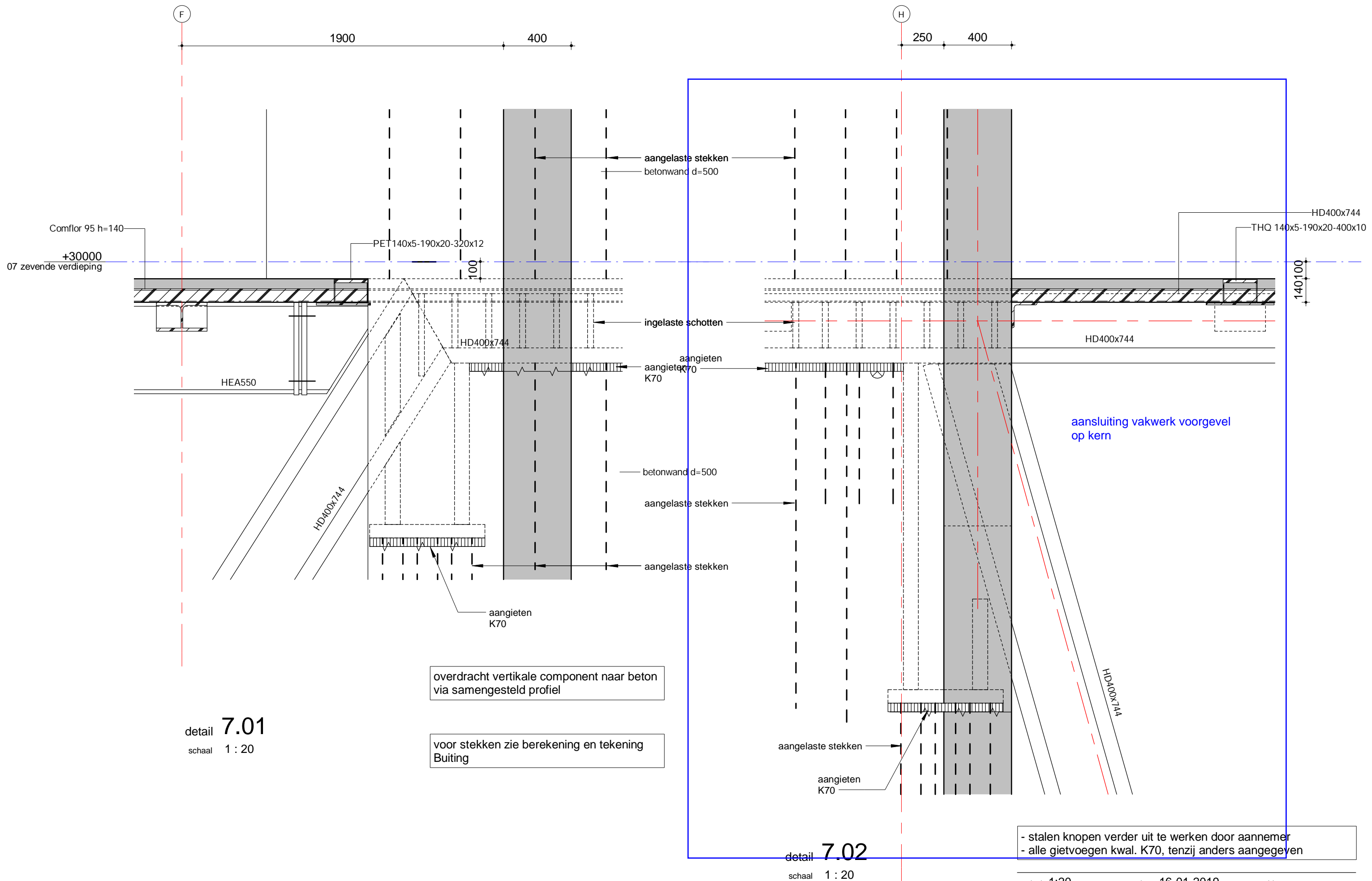


detail **3.01**
 schaal 1 : 20



detail **3.02**
 schaal 1 : 20

stalen knopen verder uit te werken door aannemer



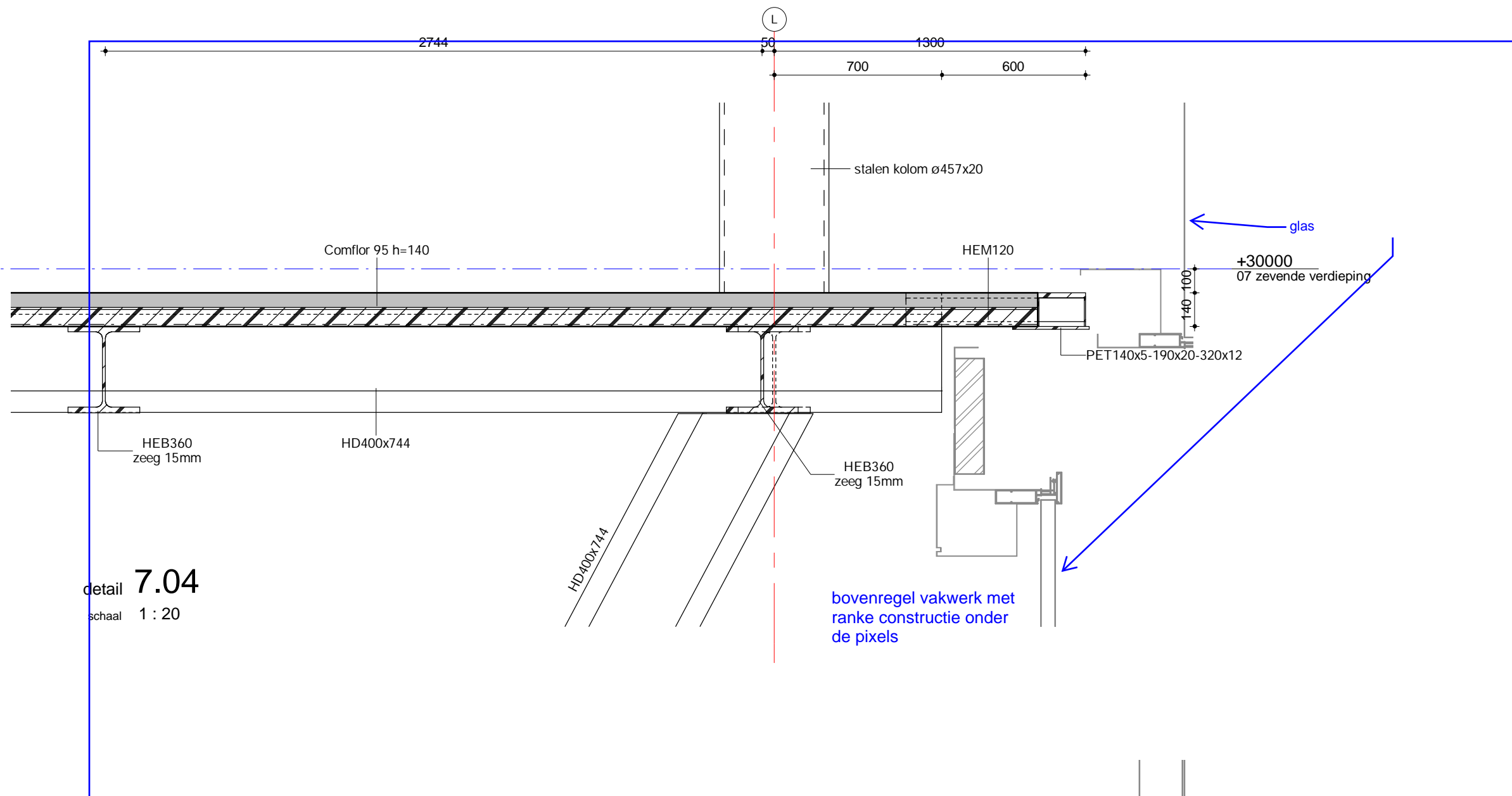
detail **7.01**
 schaal 1 : 20

overdracht verticale component naar beton
 via samengesteld profiel

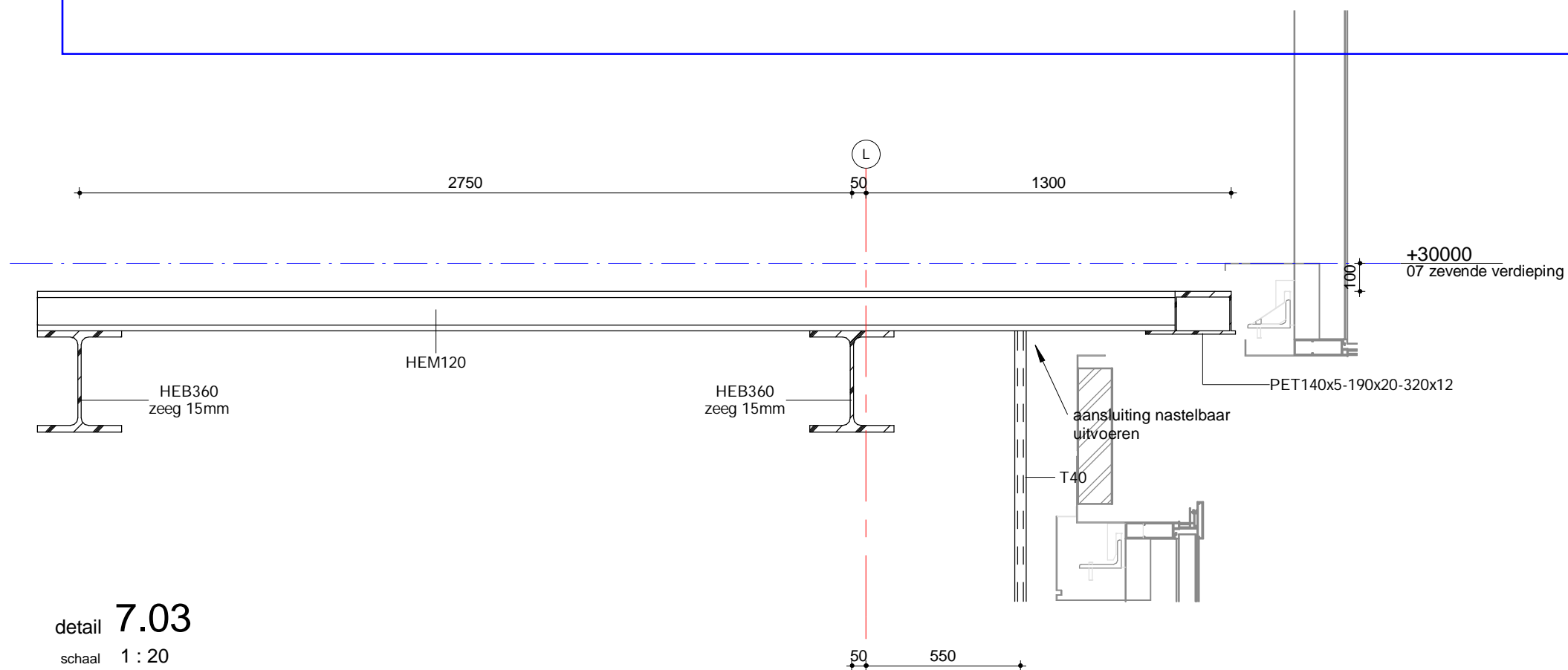
voor stekken zie berekening en tekening
 Buiting

detail **7.02**
 schaal 1 : 20

- stalen knopen verder uit te werken door aannemer
 - alle gietvoegen kwal. K70, tenzij anders aangegeven

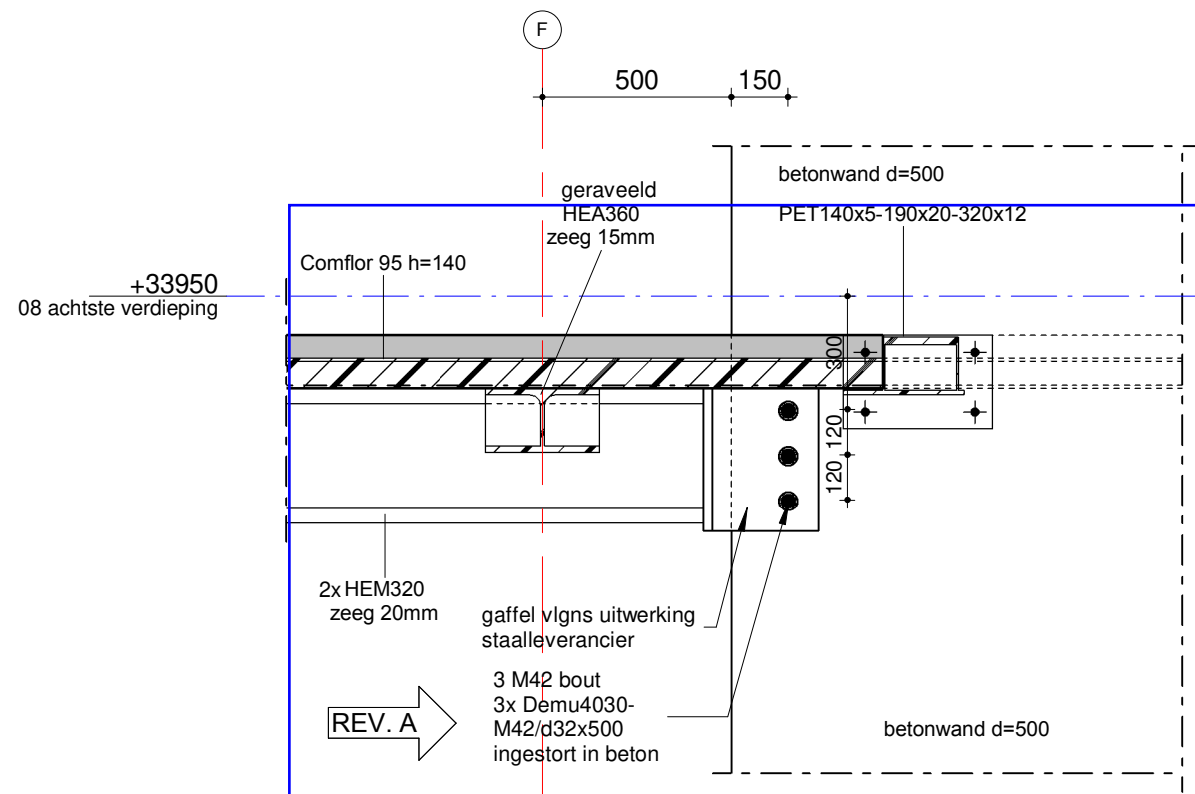


detail **7.04**
 schaal 1 : 20

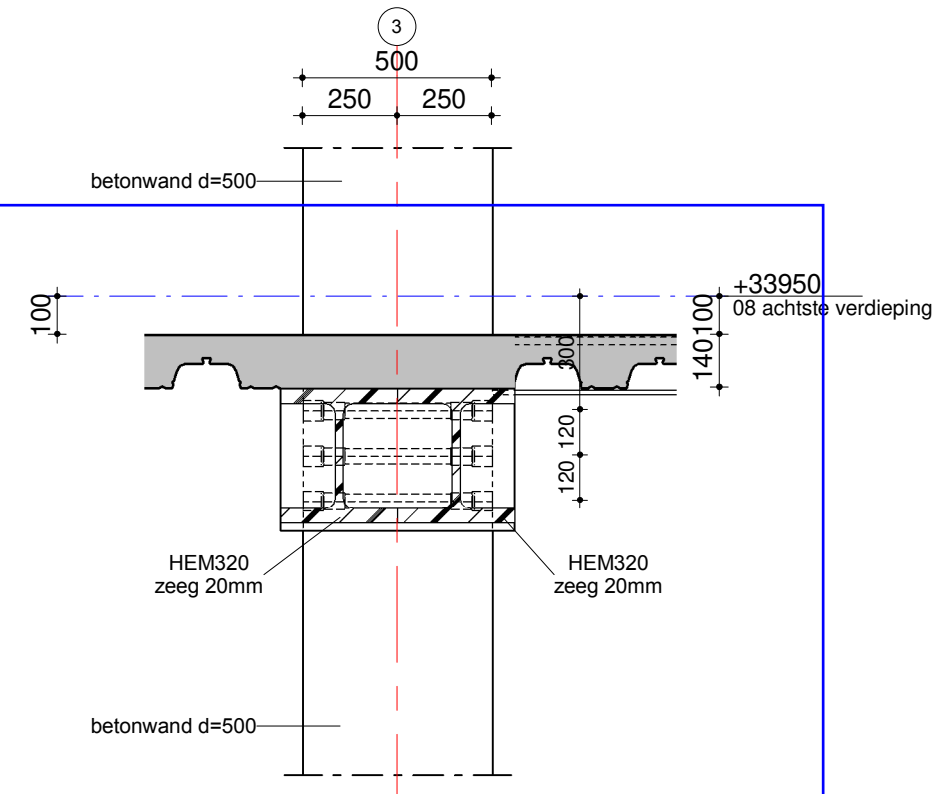


detail **7.03**
 schaal 1 : 20

stalen knopen verder uit te werken door aannemer

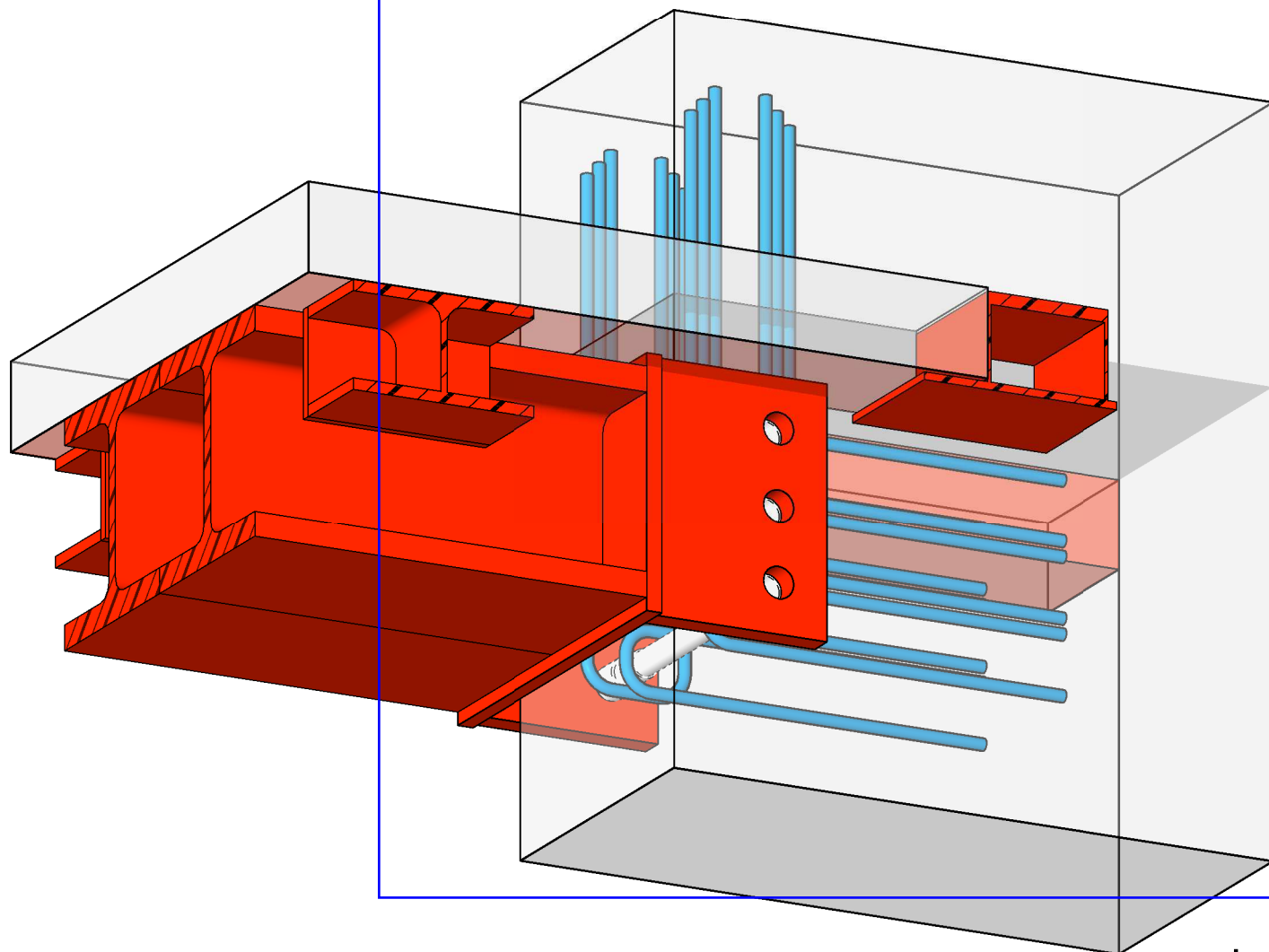


detail **8.02**
 schaal 1 : 20

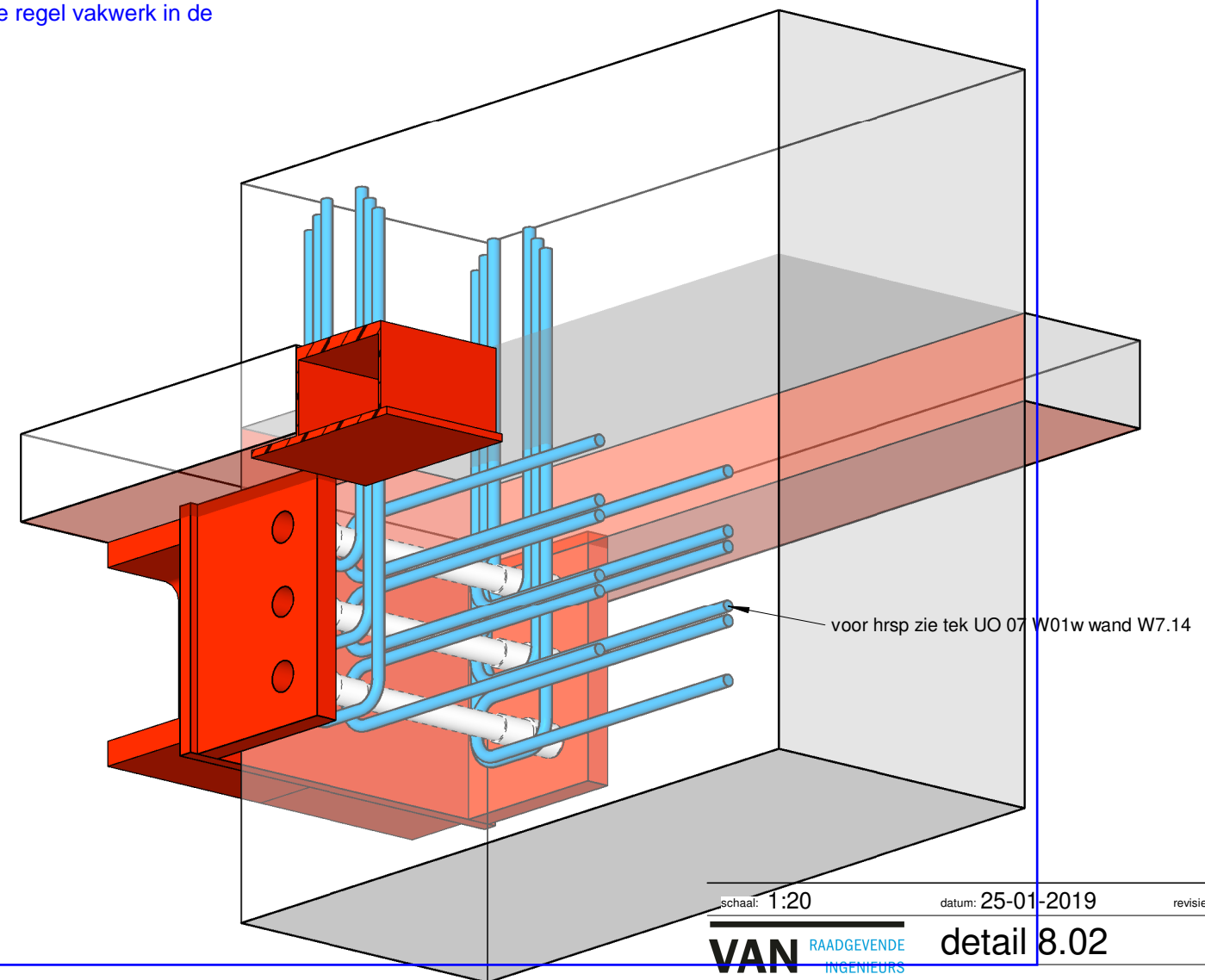


detail **8.02A**
 schaal 1 : 20

krachtsinleiding drukpunt
 horizontale regel vakwerk in de kern



isometrie det 8.02



schaal: 1:20 datum: 25-01-2019 revisie: A: 10-05-2019