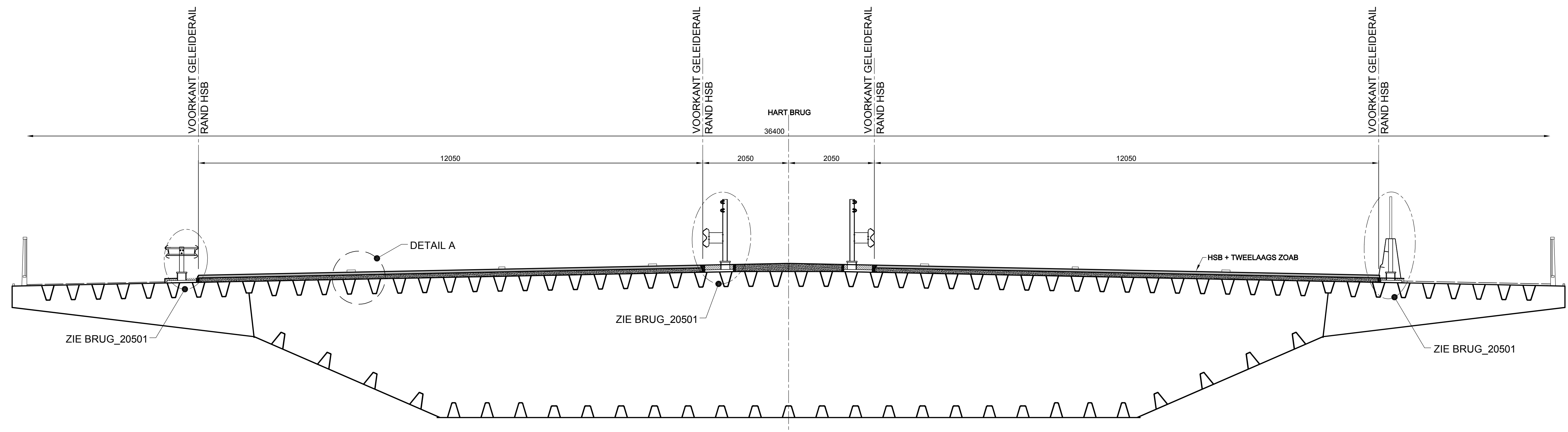
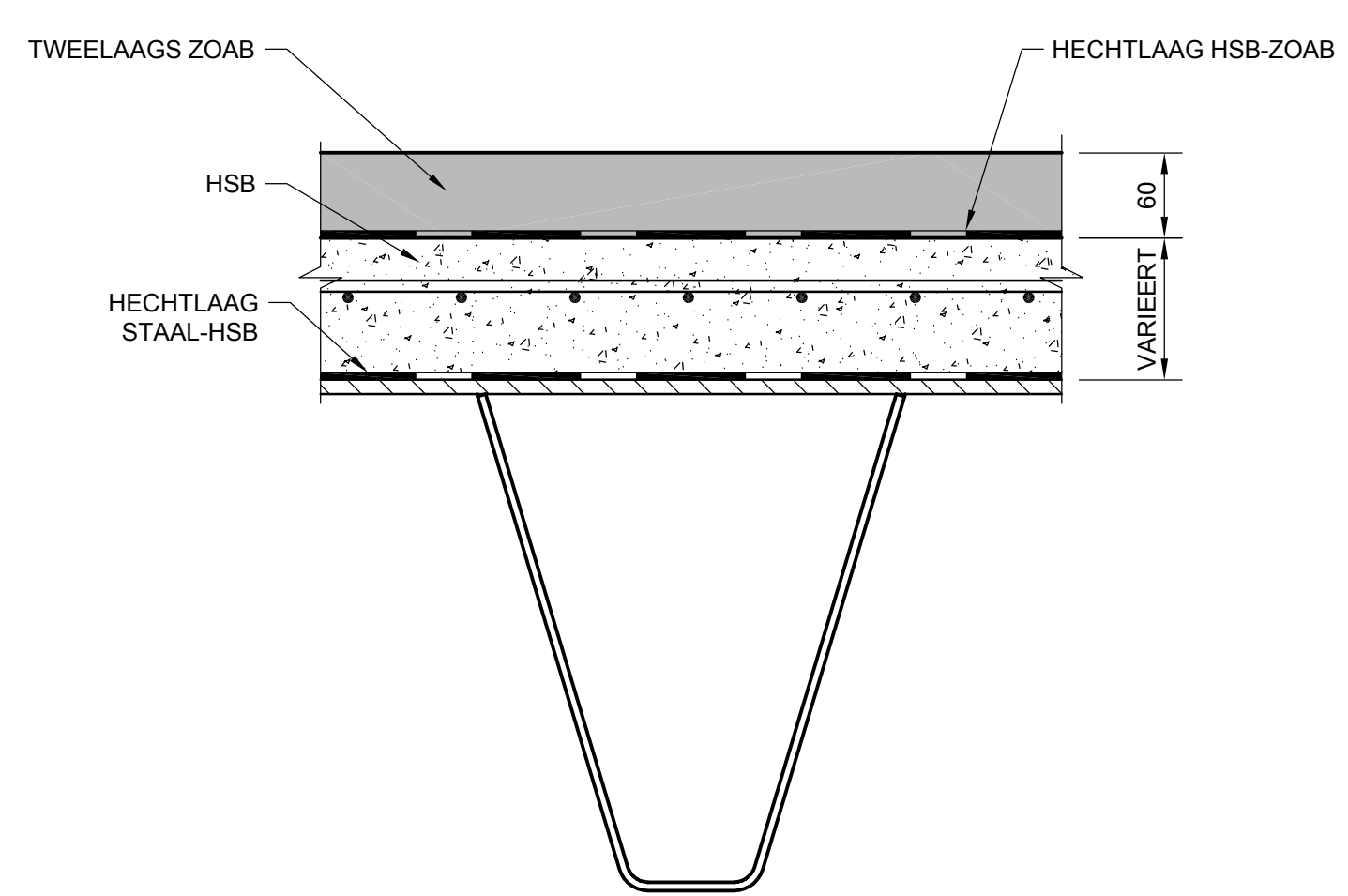


BOVENAANZICHT  
1:1000



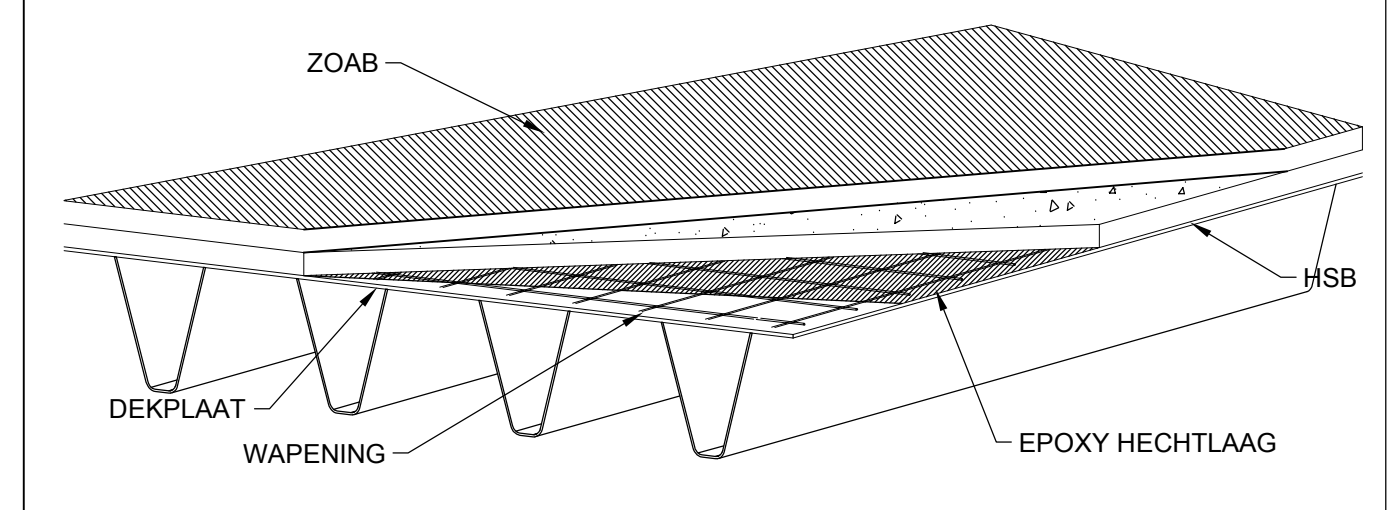
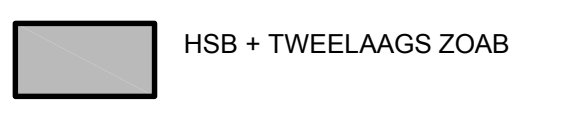
DOORSNEDE 1-1  
1:50



DETAIL A  
1:5

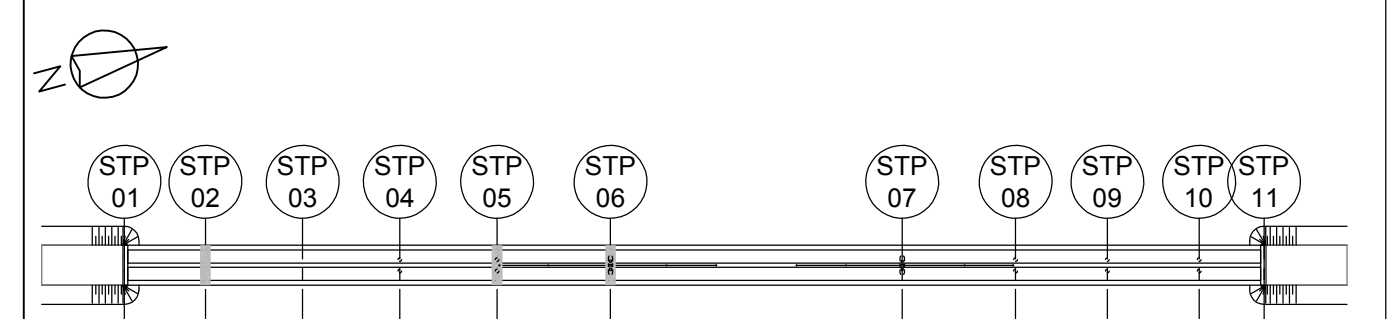
LEGENDA

- VOOR DETAILS HSB ZIE TEKENING BRUG\_20251.
- MAATVOERING IN mm



3D OVERLAGING

SITUATIE



0	07-09-12	Voor Uitvoering	SB	PM	EV
Rev. no.	Datum	Revisie omschrijving	Get.	Gec.	Acc.

Status: ISSUE 0  
Omschrijving: OVERZICHT OVERLAGING HSB  
opdrachtgever

BRUG BIJ EWILJK  
Onderwerp: Raamcontract Uitvoering Renovatie 8 bruggen

Managing Contractor - RWS Steel Bridge Renovation  
Rijswaterstaat, Water, Struik en Landbouw  
P.O. Box 20000, 3502 LA Utrecht, The Netherlands  
Griefflaan 2, 3528 LA Utrecht, The Netherlands

formaat: A0 schaal: Zie Tekening  
ARUP

Brugnummer: 9V3176 Werkpakket: 42 Fase: CS Document type: DR Korte omschrijving: BRUG\_20201 Volgnummer: 098088