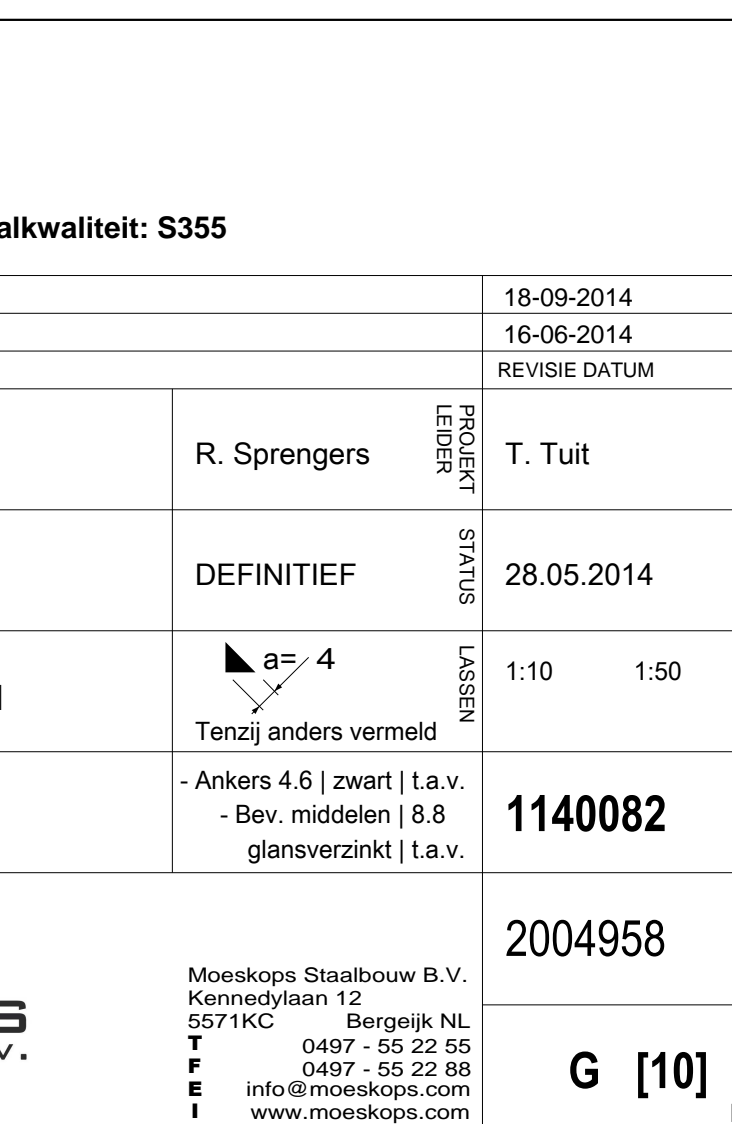
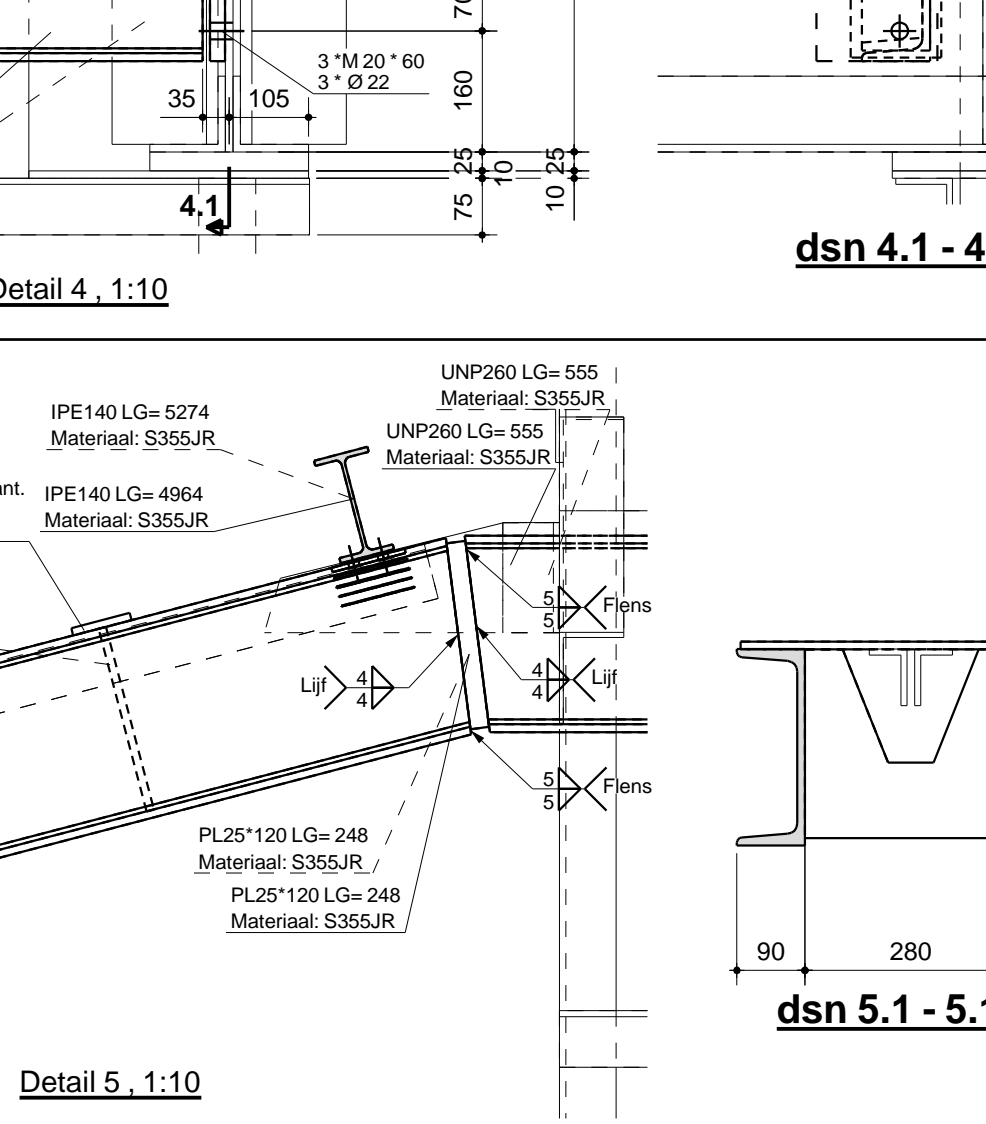
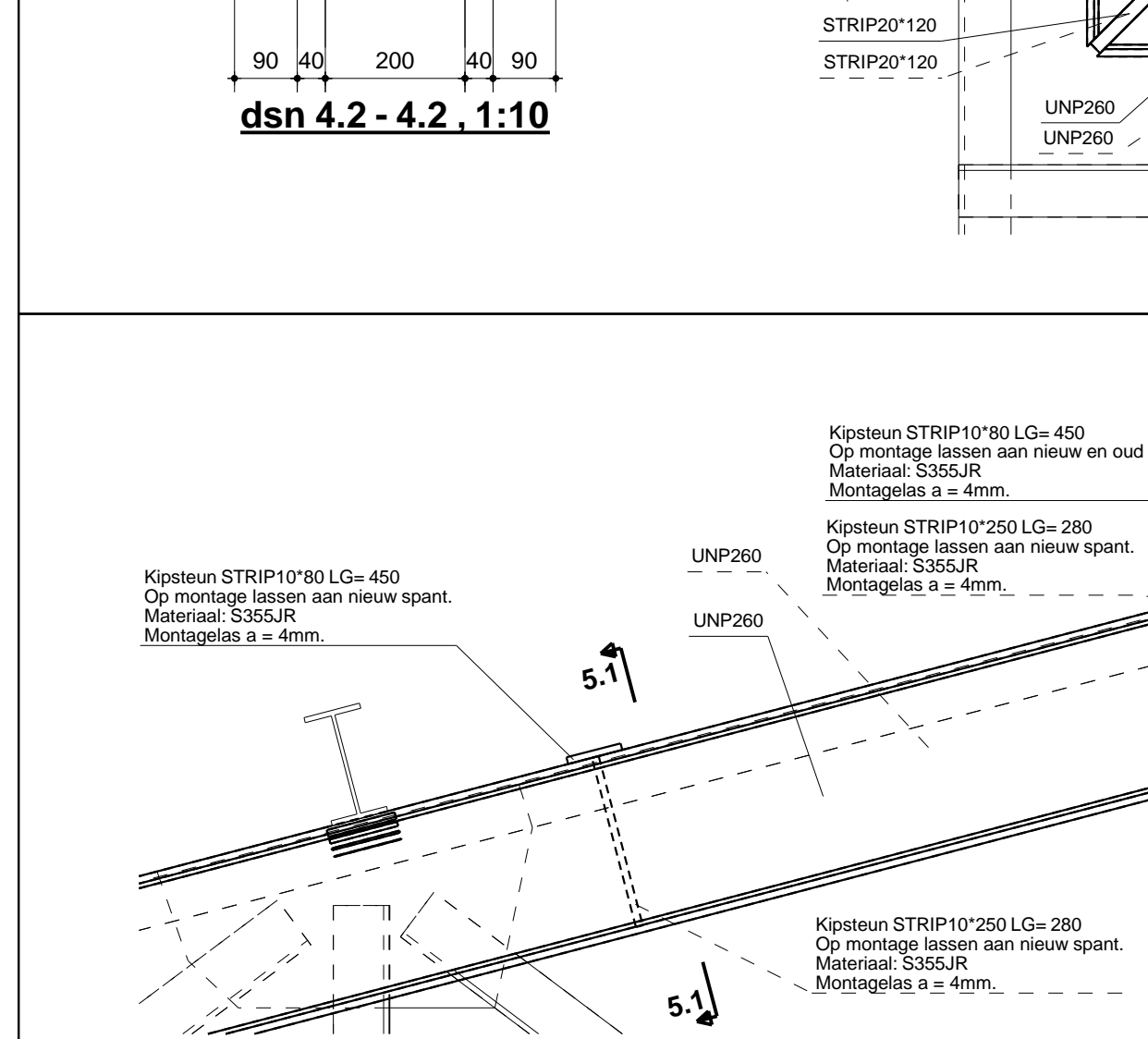
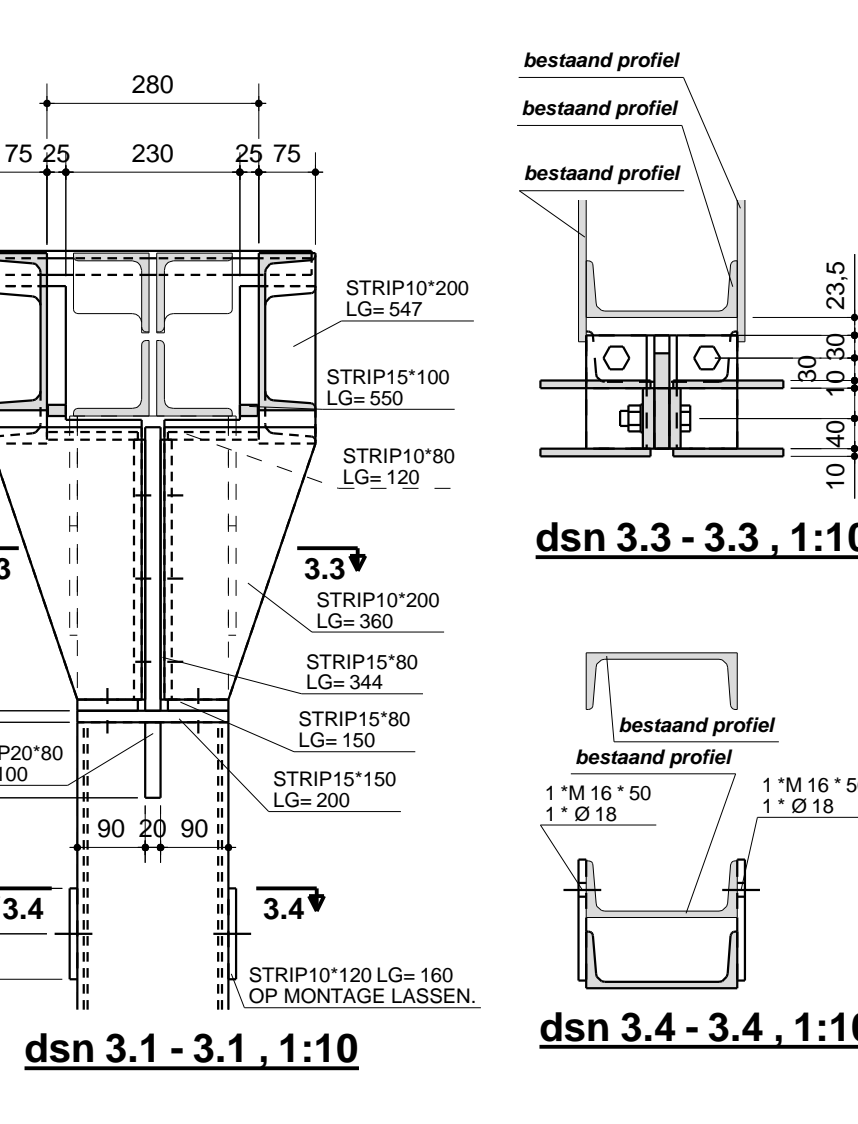
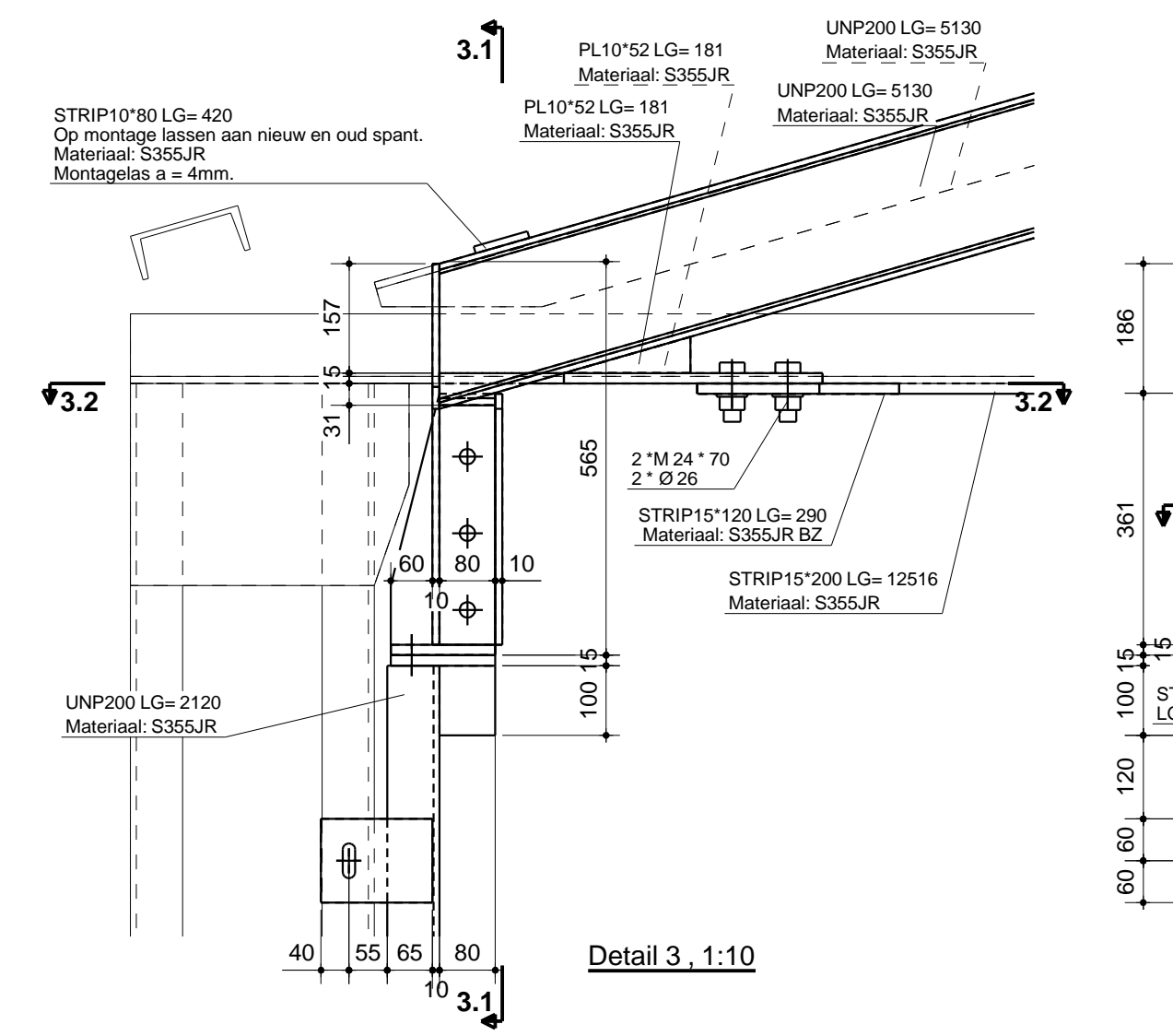
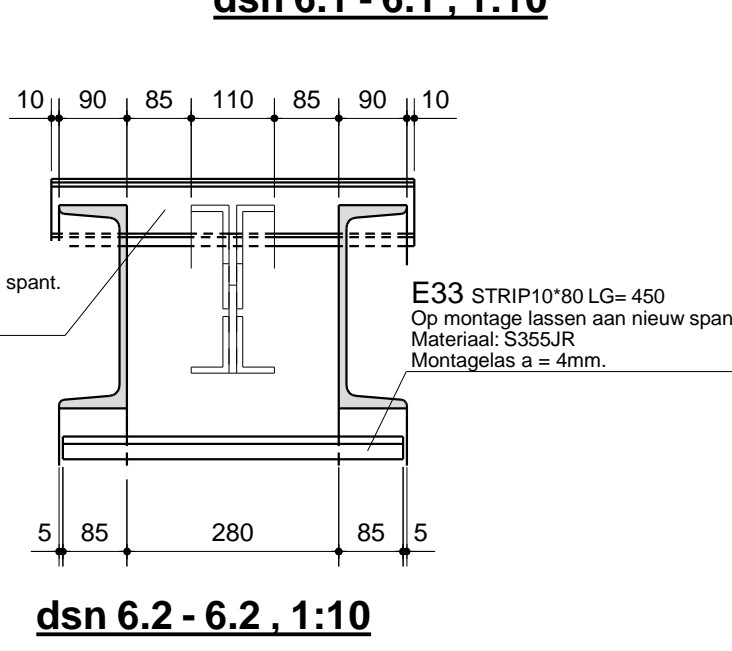
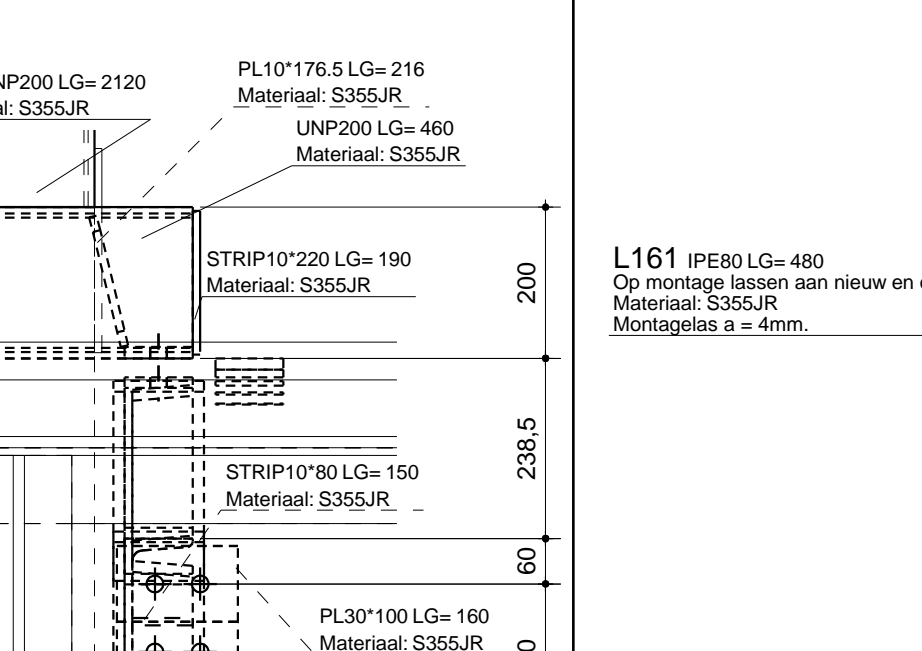
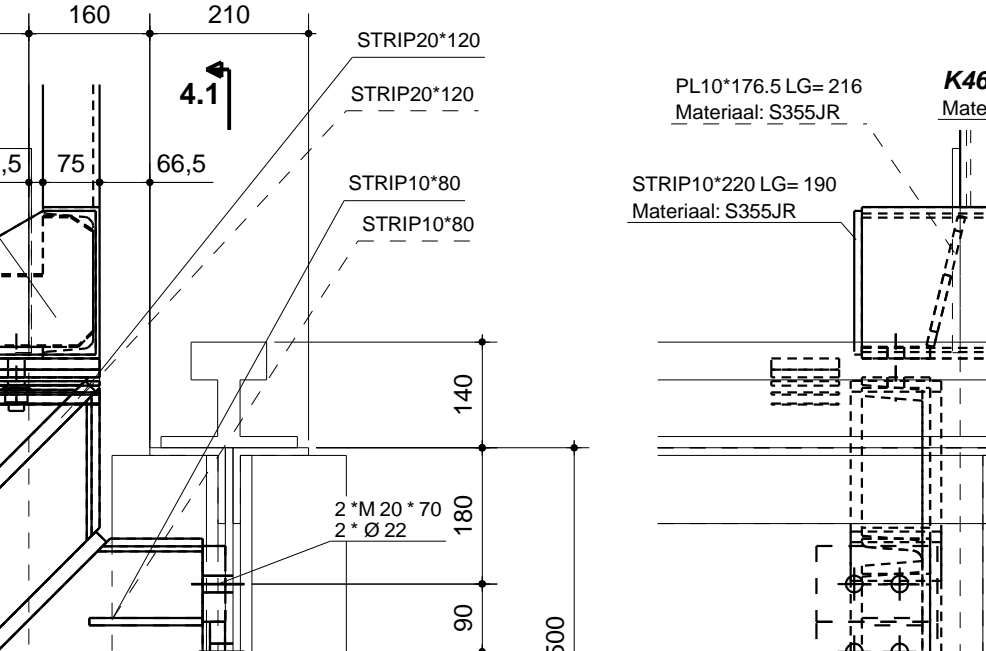
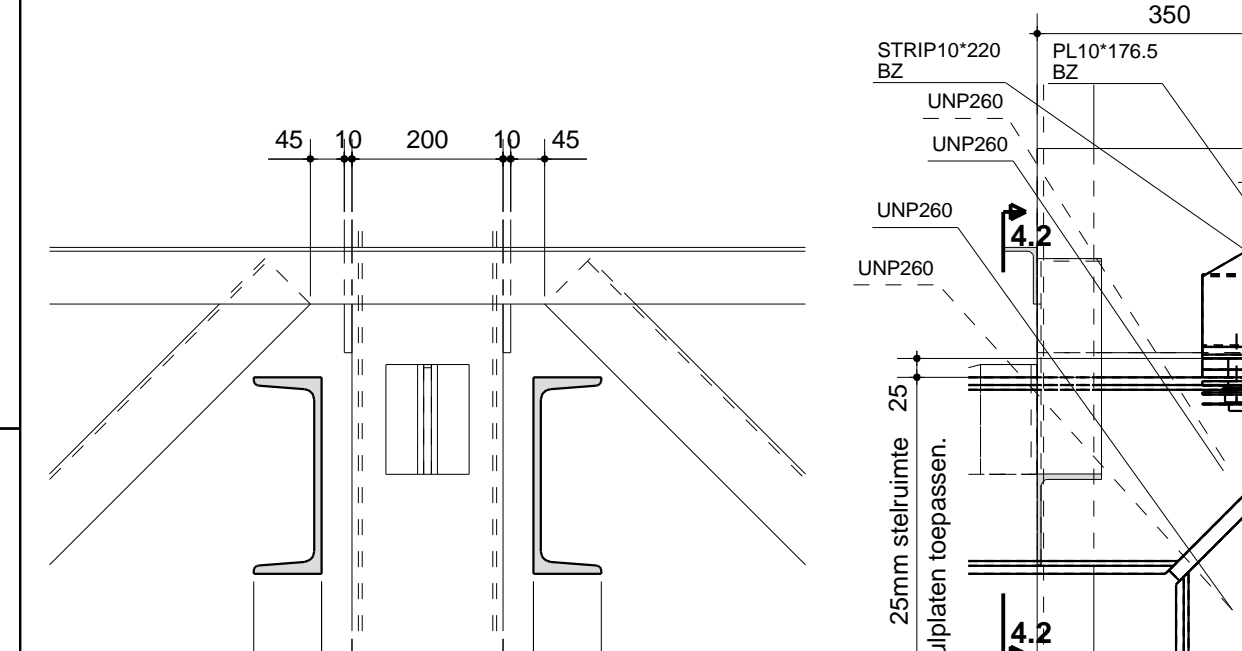
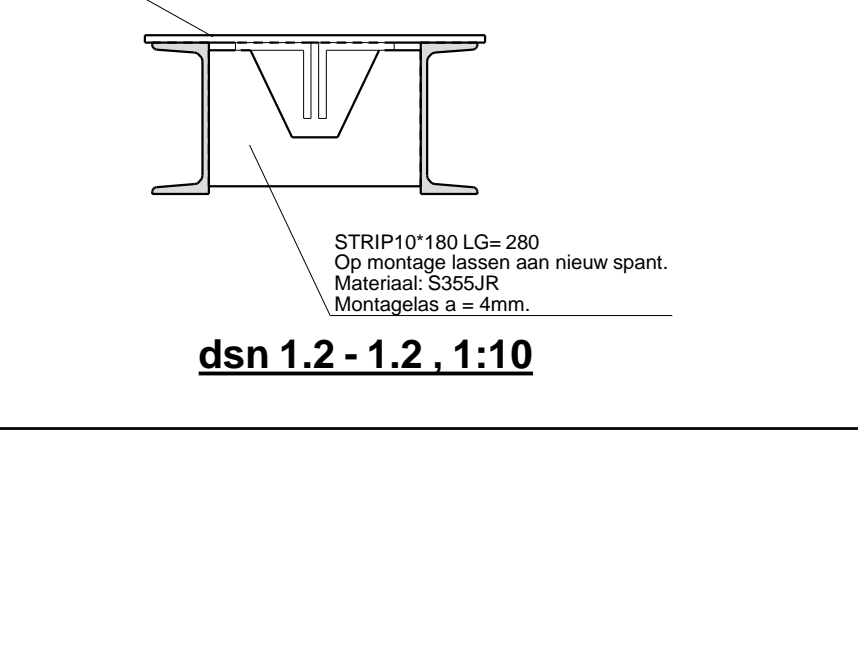
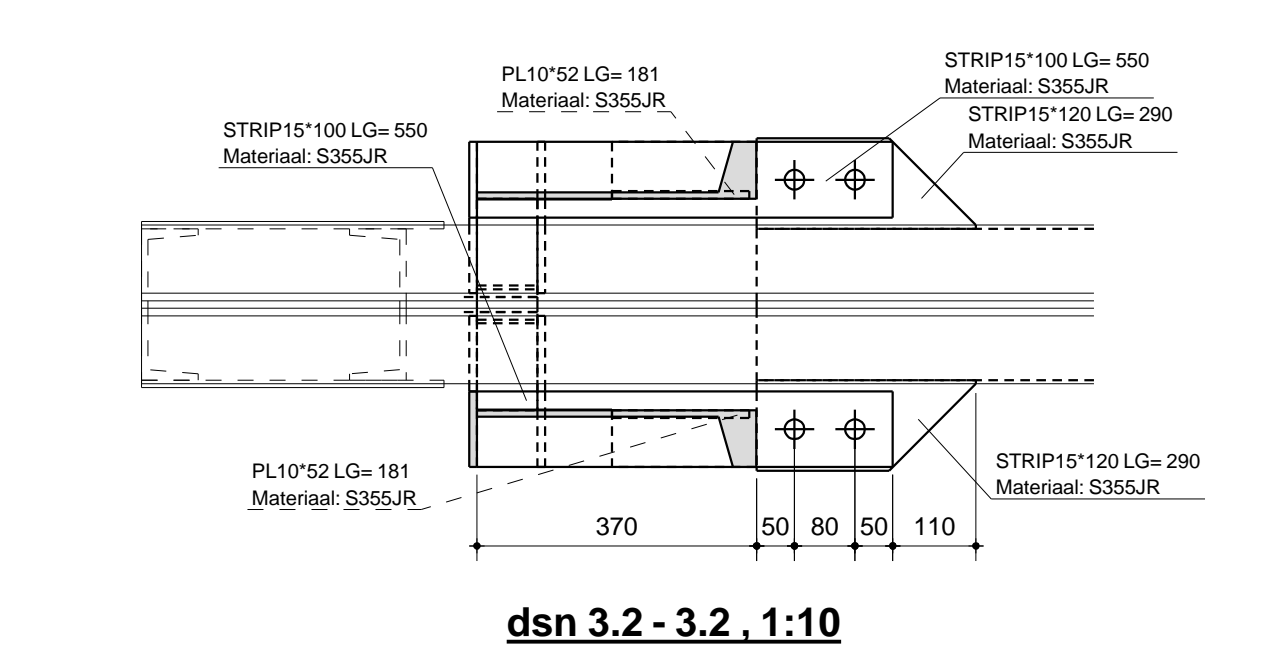
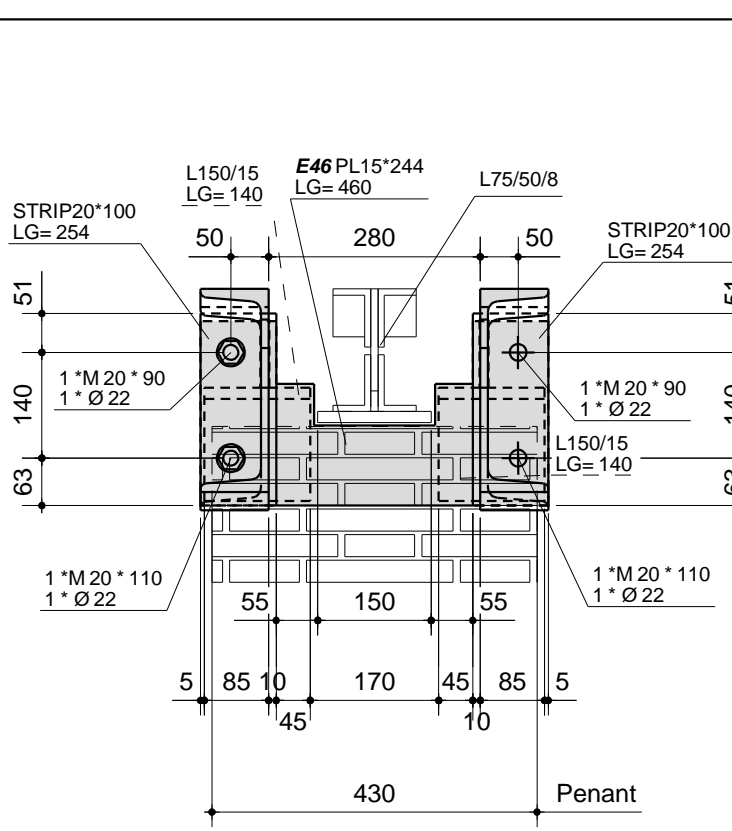
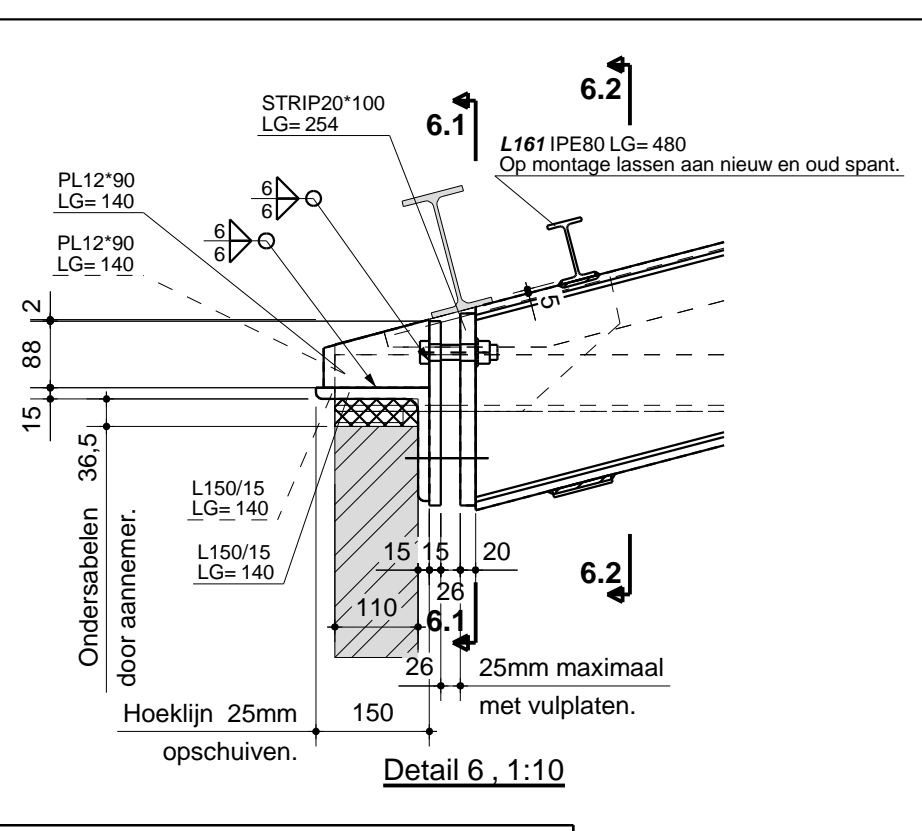
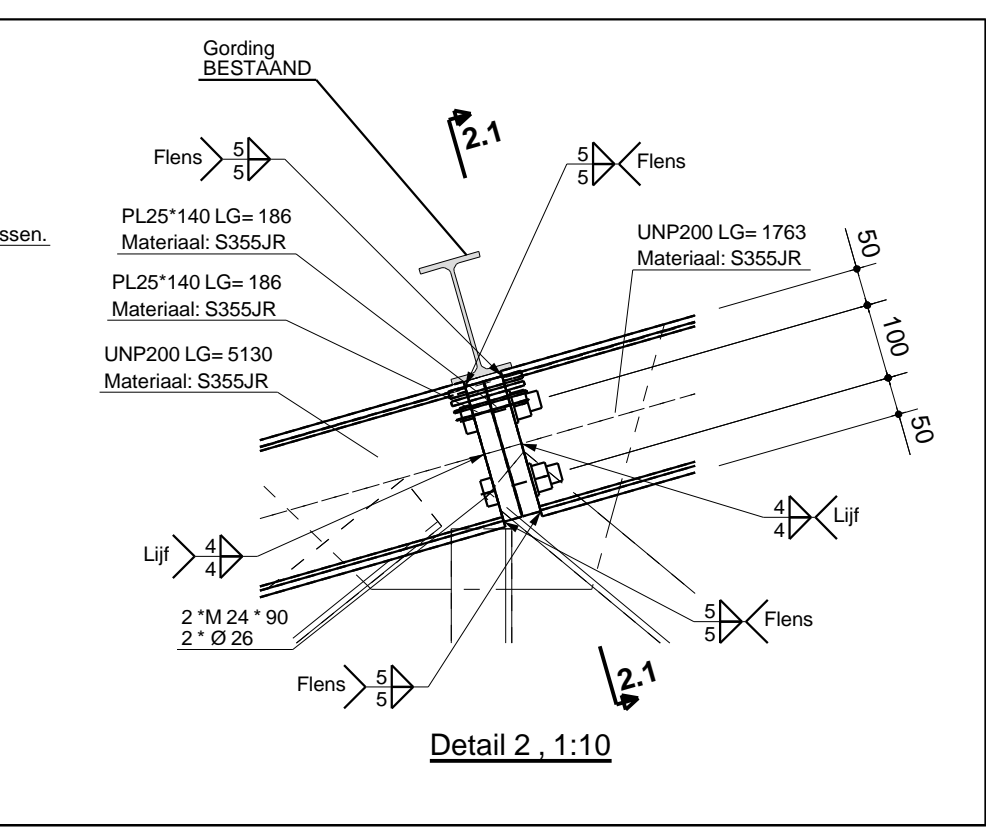
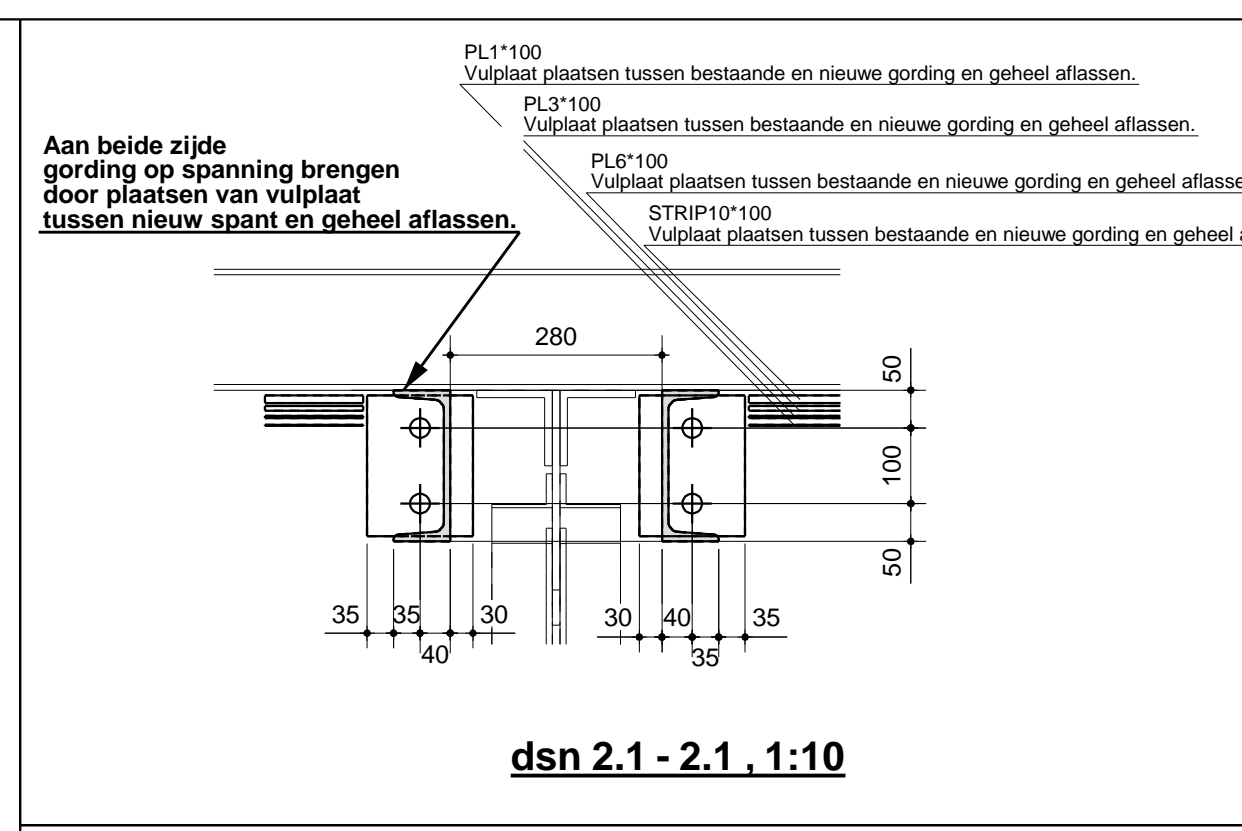
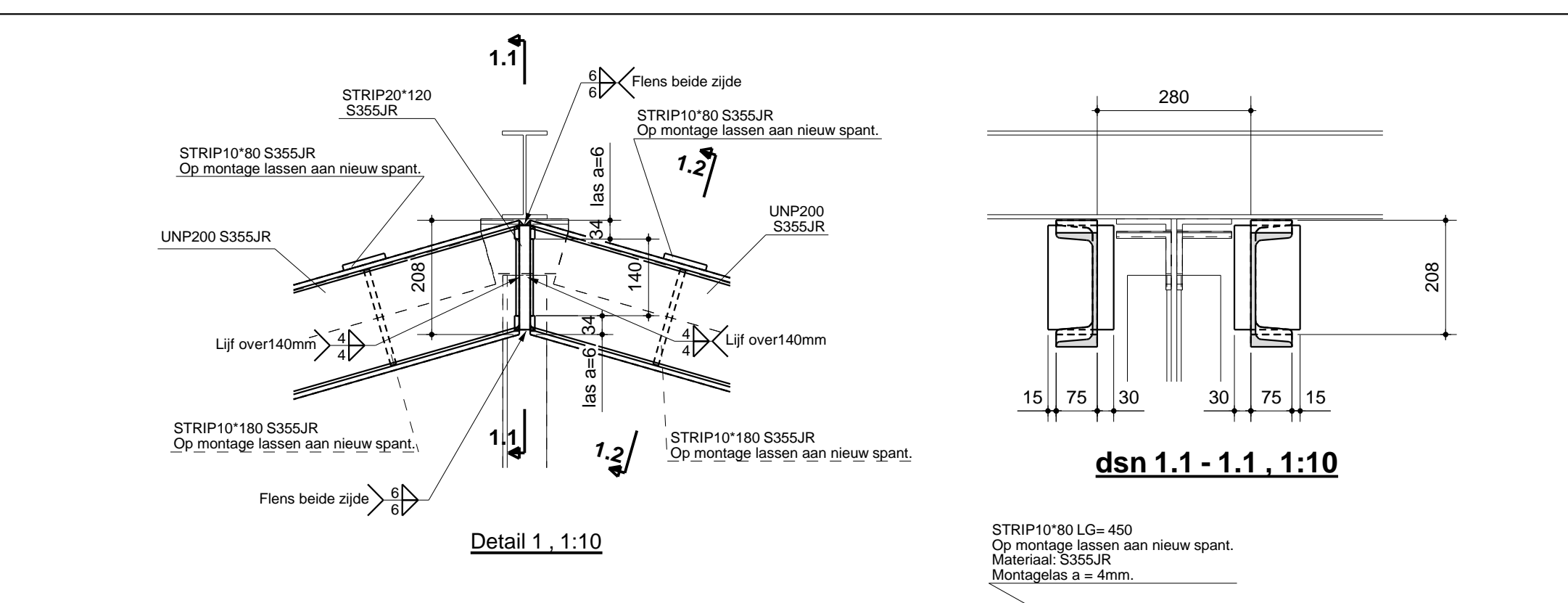
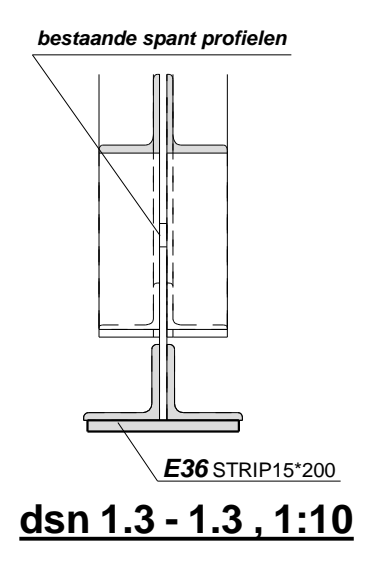


**OP SPANNING BRENGEN VAN NIEUWE DAKVERSTERKINGEN ZOALS BIJ DE KETELMAKERIJ.**



Materiaalkwaliteit: S355

2	B	Definitief voor productie.	18-09-2014
1	A	Ter controle	16-06-2014
REV. NR.	REVISIE	REVISIE OMSCHRIJVING	REVISIE DATUM
PROJECT		<b>De Kampanje - Den Helder</b>	R. Sprengers
OPDRACHT GEBER		Bouwbedrijf M.J. de Nijs en Zonen BV	DEFINITIEF
BENAMING		Dakversterking hoog-laagdak Kathedraal	Tenzij anders vermeld
COATING		SA 2½; Monopox Metalcoat ZL70 RAL...7032 2x 50µm; totaal 100µm	Ankers 4.6   zwart   t.a.v. - Bev. middelen   8.8 glansverzinkt   t.a.v.
VERKOOP NUMMER		2004958	1:10 1:50
TEKENING NUMMER		1140082	G [10]



Moeskops Staalbouw B.V.  
Kennedylaan 12  
571KC Bergelijk NL  
T 0497 - 55 22 55  
F 0497 - 55 22 88  
E info@moeskops.com  
I www.moeskops.com