

Zie tekening G (P) Originaal doornet

staal plaat beton vloer COMFLOR210

Bak t.b.v motor en eventuele contactdozen 600mm x 400mm breed 710mm diep

UNP220 S235JR

K180/805 S235JR

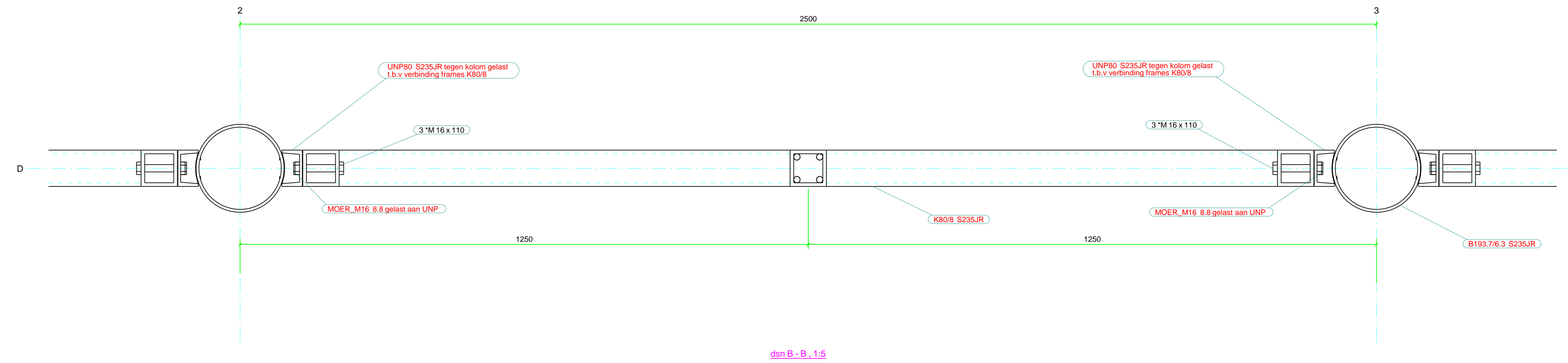
voetplaat van het hekwerk steunt los op de vloer

staal plaat beton vloer COMFLOR210

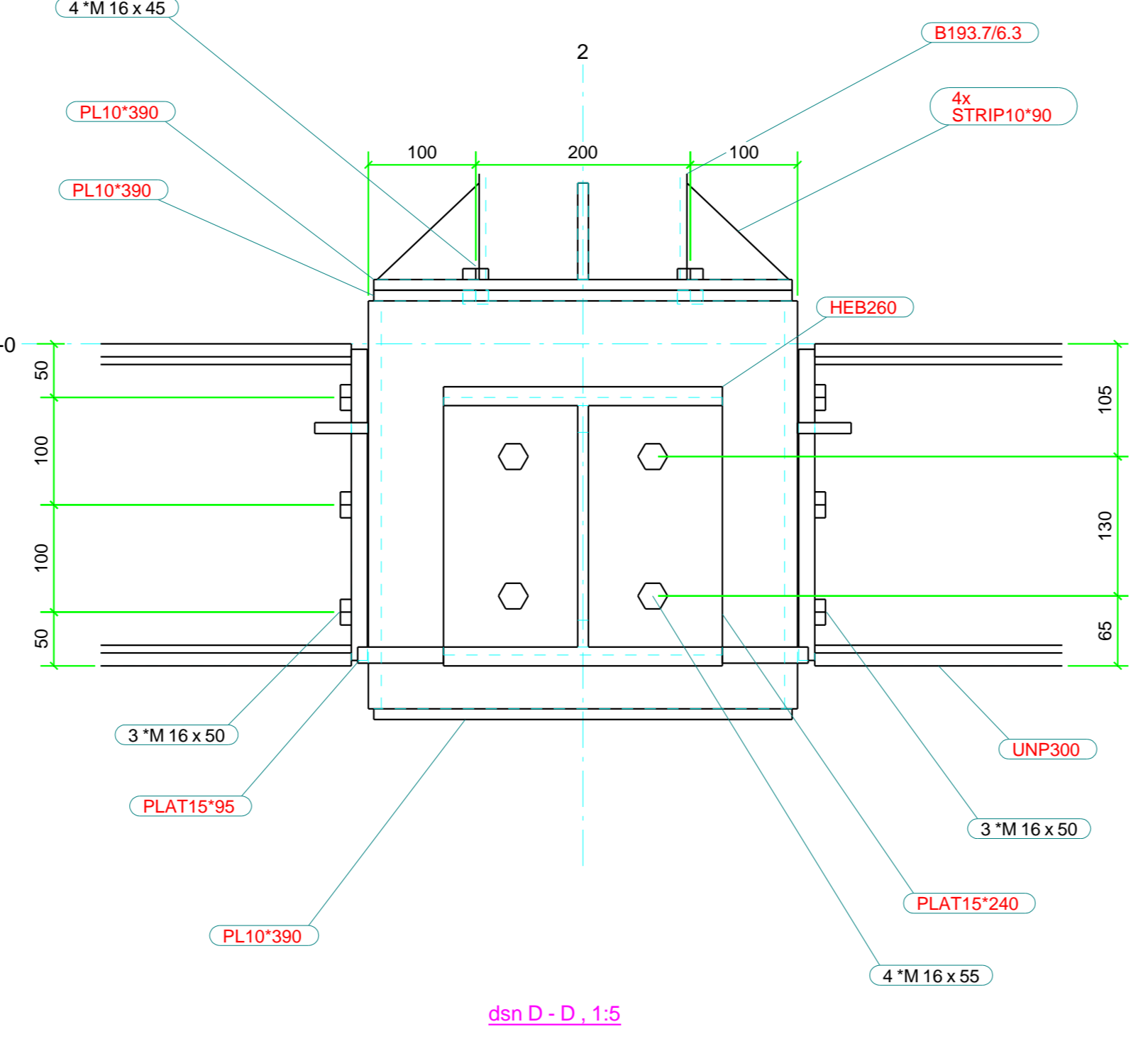
dsn F - F, 1:5

staal plaat beton vloer COMFLOR210

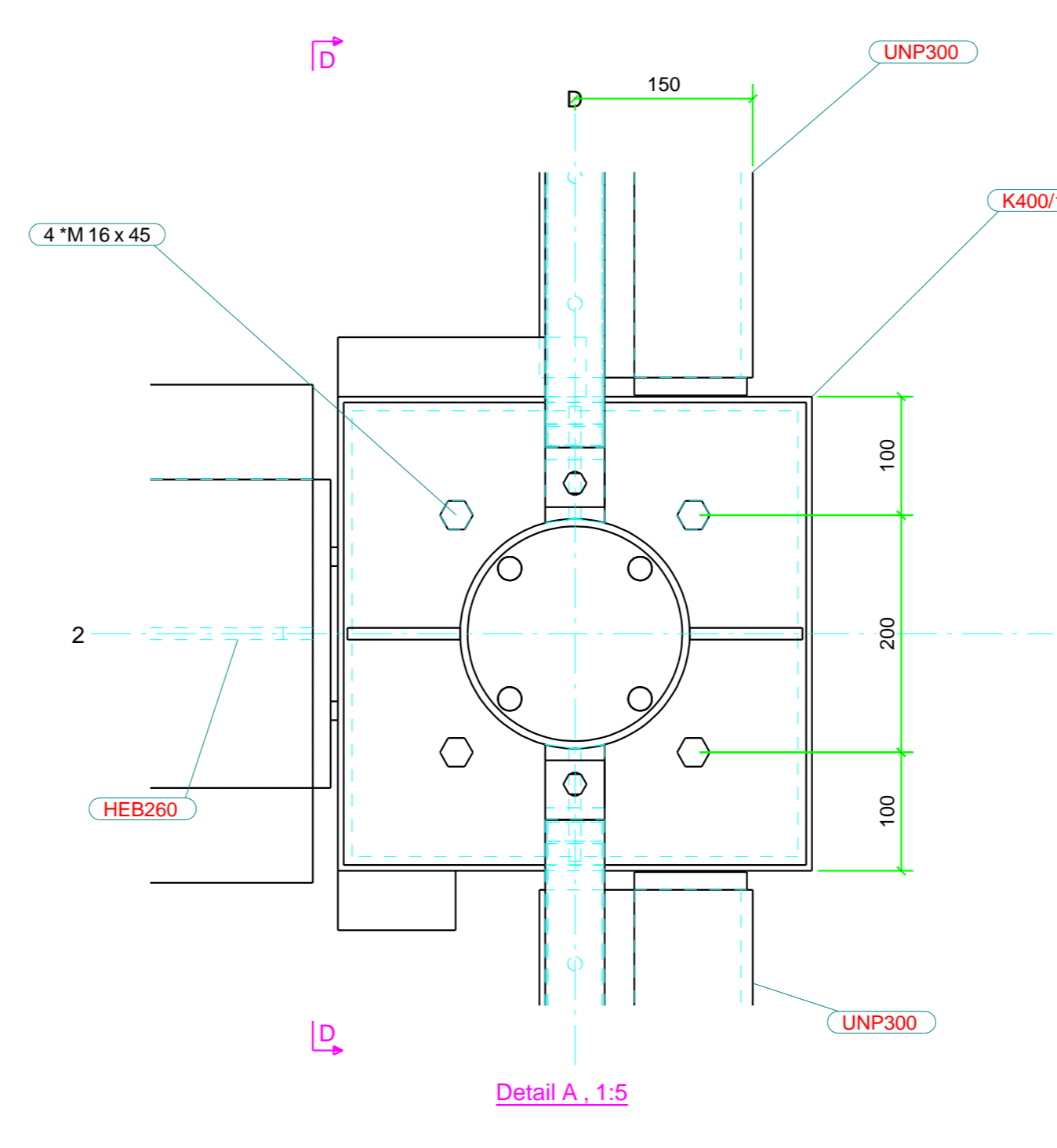
dsn E - E, 1:5



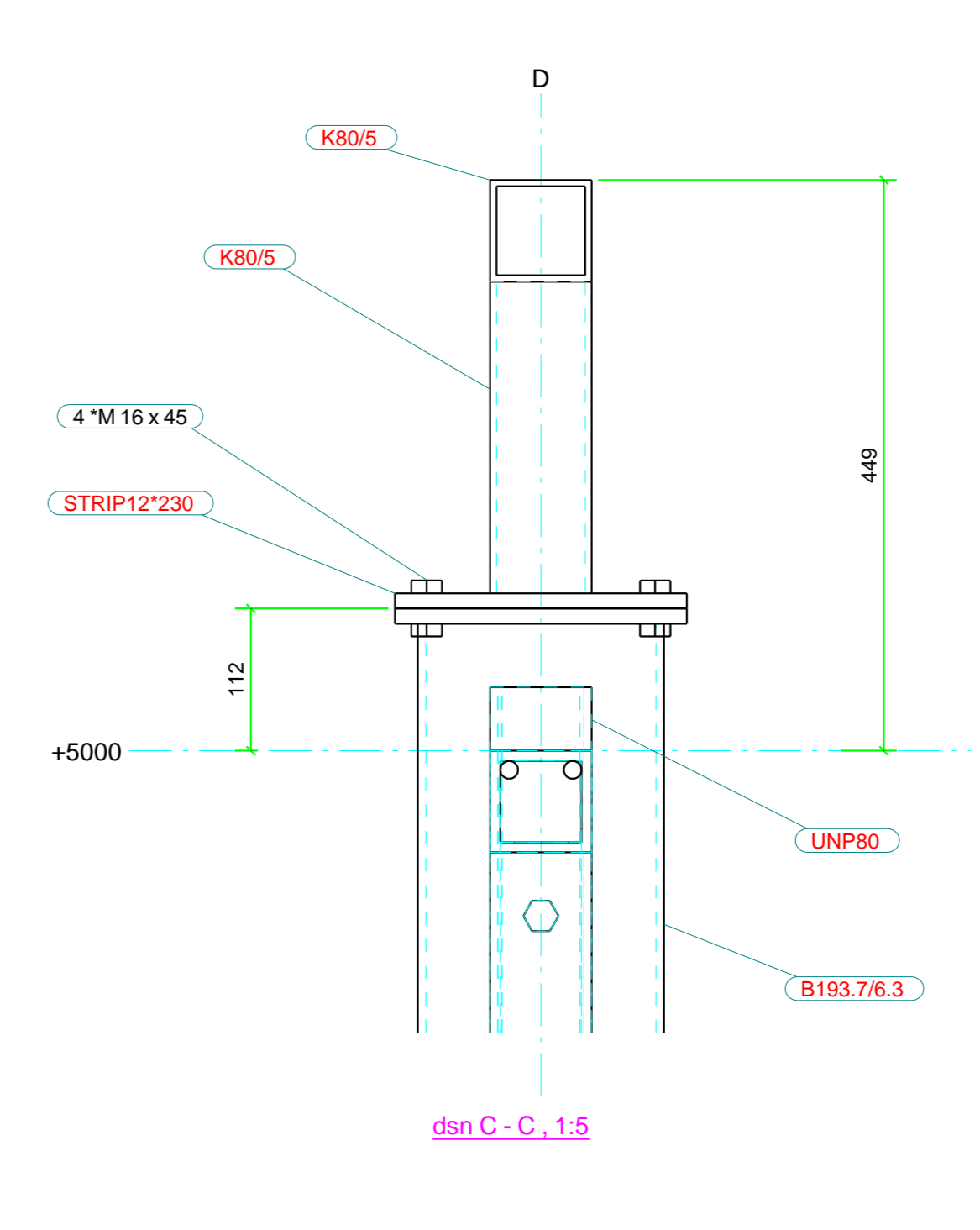
dsn B - B, 1:5



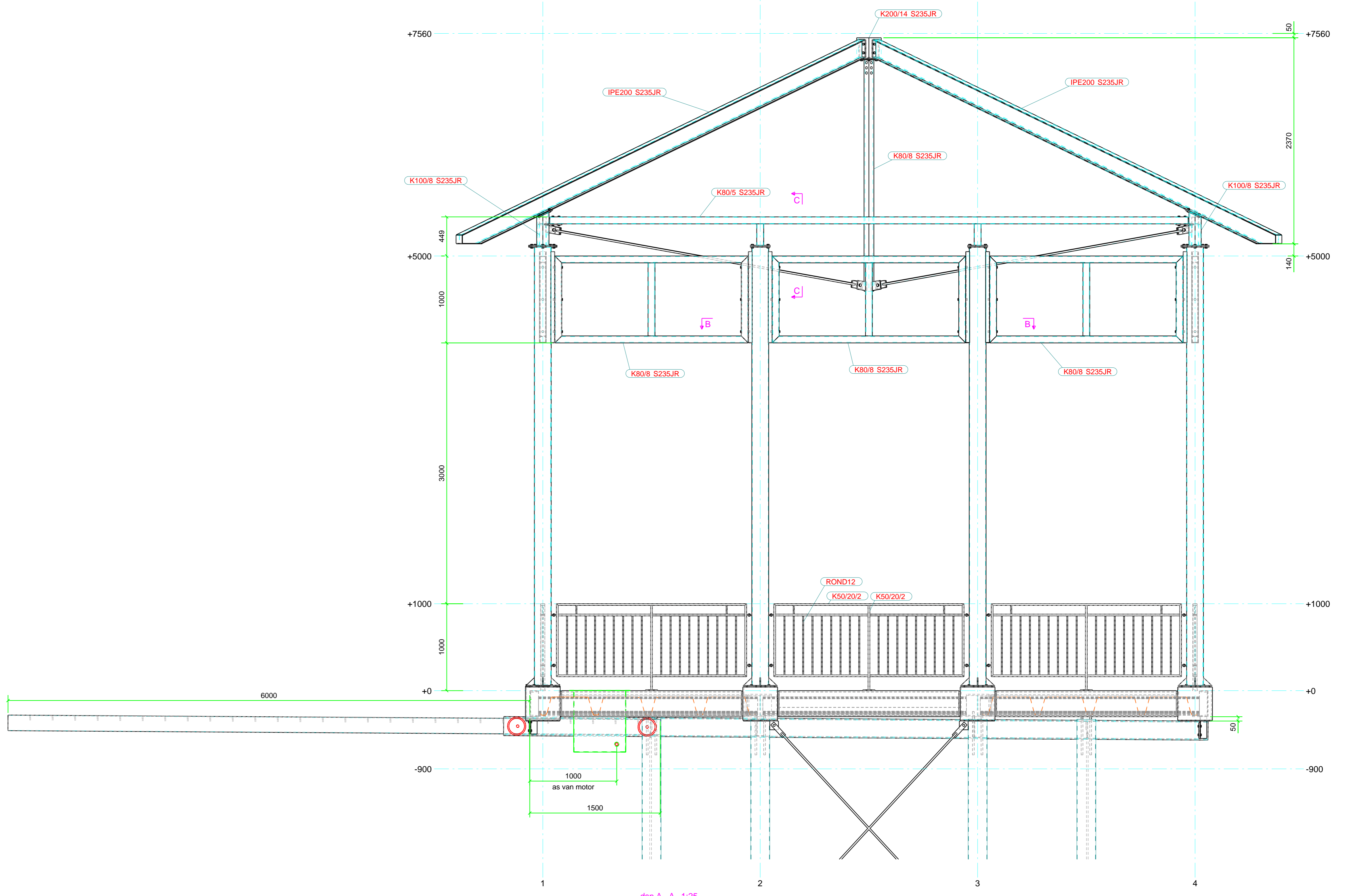
dsn D - D, 1:5



Detail A, 1:5



dsn C - C, 1:5



dsn A - A, 1:25

<p>Werk: <b>Muziekcent Schoonhoven</b></p> <p>Onderwerp: <b>Aanzichten + details</b></p> <p>Opdrachtgever: <b>Stichting muziekcent Schoonhoven</b></p> <p>Adres: <b>springerpark Schoonhoven</b></p> <p>MATERIAAL KWALITEIT: S235JR tenzij anders staat vermeld LASSEN &amp; A4 tenzij anders staat vermeld BOUTEN KWALITEIT: RVS-A2 tenzij anders staat vermeld</p>	<p>Getekend: R. den Hartog</p> <p>Datum: 06.05.2014</p> <p>Schaal: zie aanzicht</p>	<p>Project: <b>2884</b></p> <p>Tekening: <b>G [2]</b></p> <p>Formaat: <b>A4</b></p> <p>Controle</p>
--	---	---

Blonk staal Schoonhoven bv

bergambachherhof 15  
2871 JC schoonhoven  
Telefoon: 0182-381130  
Telefax: 0182-381118  
Email: i.denhartog@blonkstaal.nl  
WebSite: www.blonkstaal.nl

Tekla Structures model (2884) Muziekcent Schoonhoven gepikt op: 06.05.2014