



CONSTRUCTIETEKENINGEN.


DE KRIJGSMAN MUIDEN

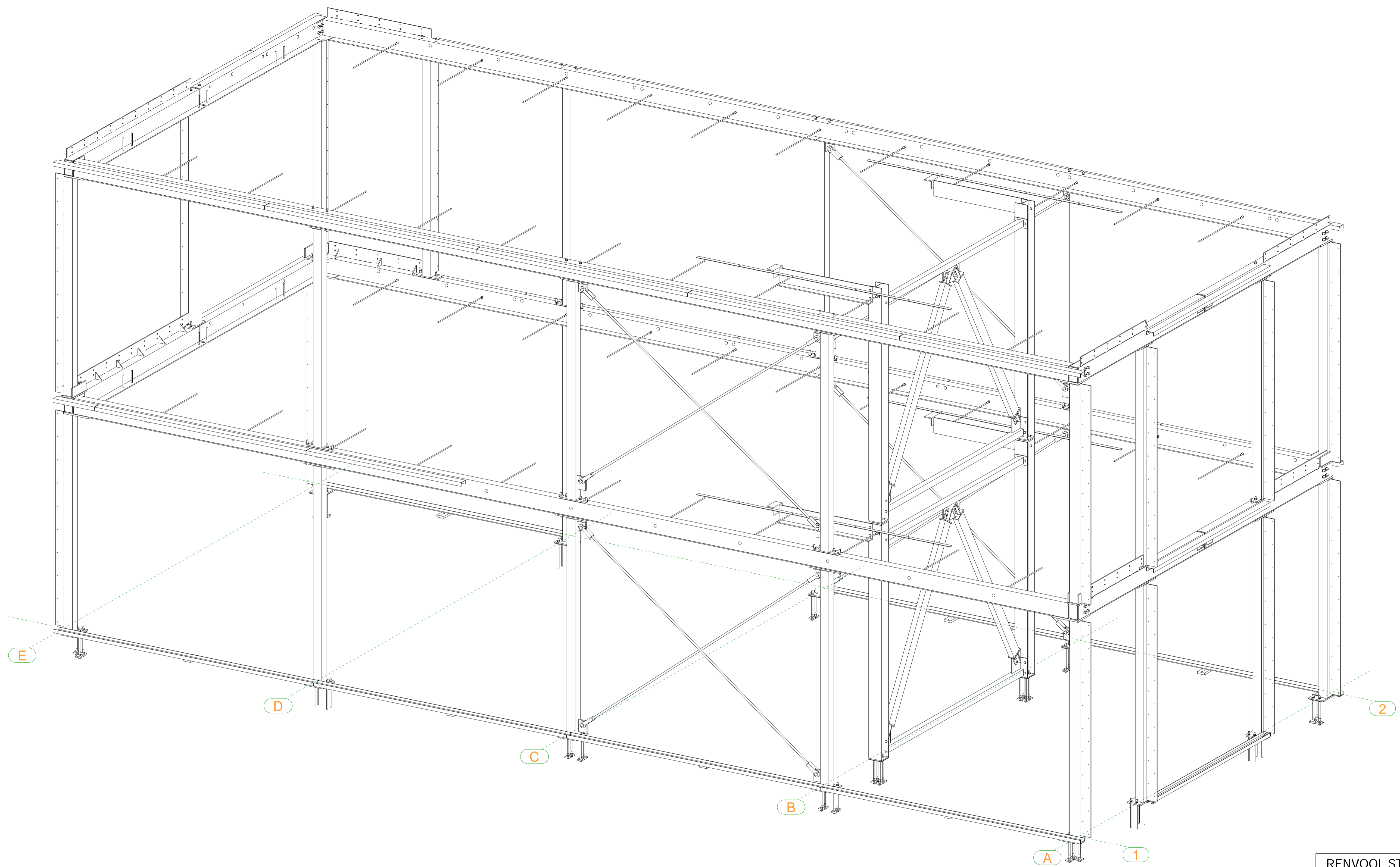


COURAGE




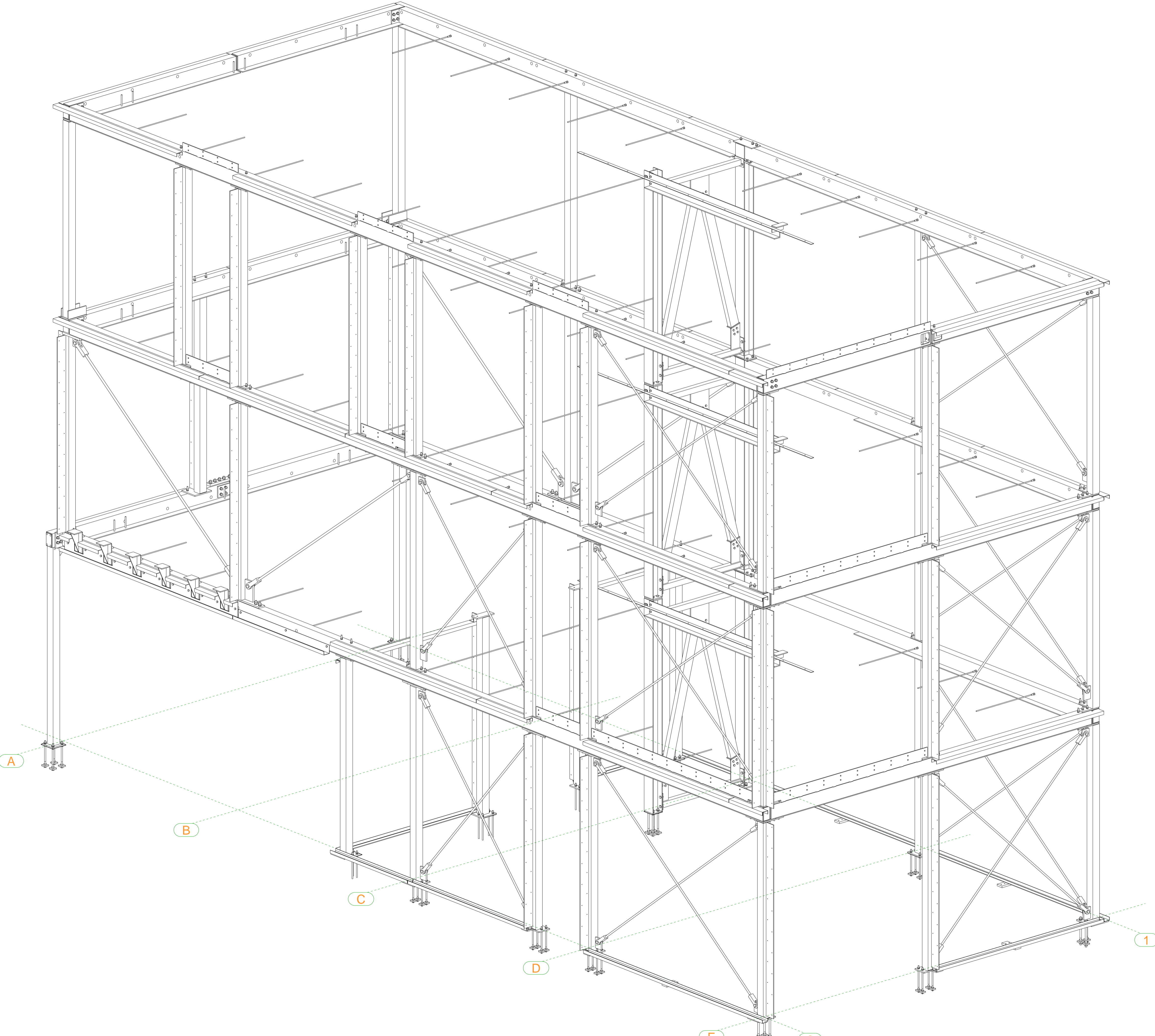
wsp

 voortman




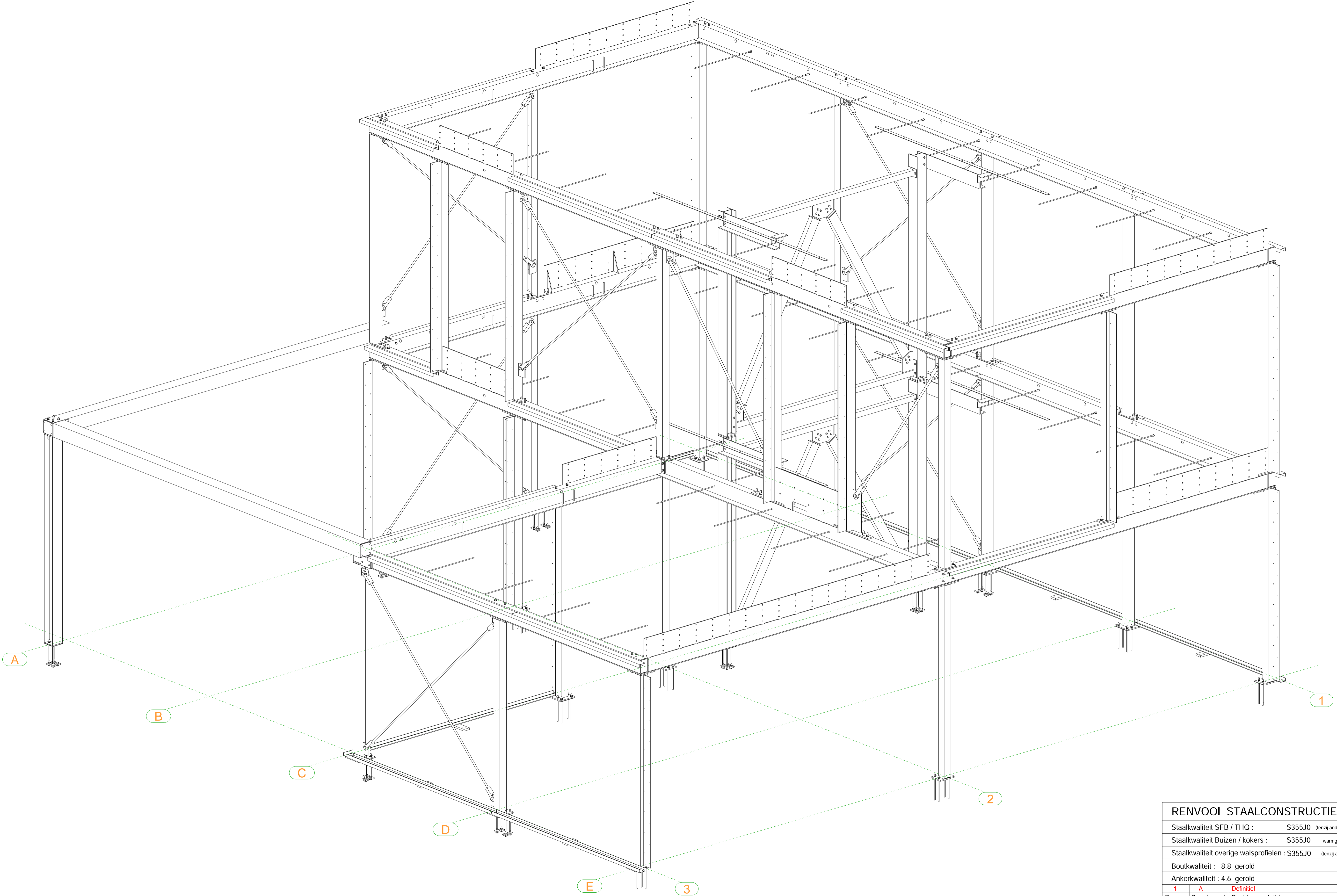
3d
1:25

RENVOOI STAALCONSTRUCTIE				
Staalqualiteit SFB / THQ :	S355J0	(tenzij anders vermeld)		
Staalqualiteit Buizen / kokers :	S355J0	warmgewalst	(tenzij anders vermeld)	
Staalqualiteit overige walsprofielen :	S355J0	(tenzij anders vermeld)		
Boutqualiteit :	8.8	gerold		
Ankerqualiteit :	4.6	gerold		
1	A	Definitief	03.03.2023	
Rev. no.	Revisie merk	Revisie omschrijving	Revisie datum	Gecontroleerd
Project: Eilanden West - 22 Woningen				
Omschrijving: 3D OVERZICHT WONING DEI3.30 -21- TYPE 1A-H				
Opdrachtgever: Bouwmaatschappij Ufkes Apeldoorn B.V.				
Schaal:	Formaat: A1	Engineer: A.Danneberg		
Details: 1:25	Startdatum: 07.09.2022	Plotdatum: 02.03.2023		
			Werkno. VS22-0036	
Plaagslagen 16 7463 PH Postbus 83 7460 AB Rijssen (t) 0548-539000			(e) info@vsc.nl (w) www.vsc.nl	
			Bladno. G [200] A	



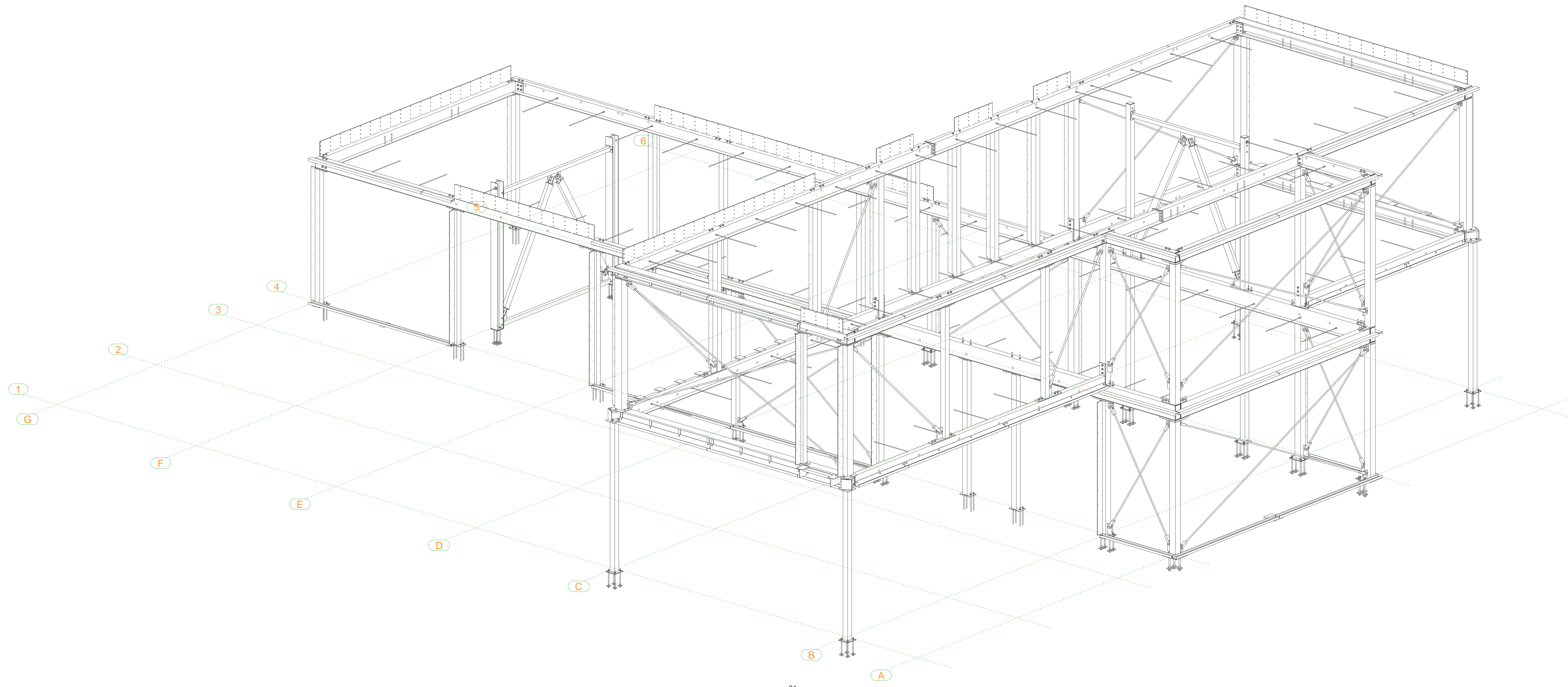
3d
1:25

RENVOOI STAALCONSTRUCTIE			
Staalkwaliteit SFB / THQ :	S355J0	<small>(tenzij anders vermeld)</small>	
Staalkwaliteit Buizen / kokers :	S355J0	warmgewalst	<small>(tenzij anders vermeld)</small>
Staalkwaliteit overige walsprofielen :	S355J0	<small>(tenzij anders vermeld)</small>	
Boutkwaliteit :	8.8	gerold	
Ankerkwaliteit :	4.6	gerold	
1	A	Definitief	03.03.2023
Rev. no.	Revisie merk	Revisie omschrijving	Revisie datum Gecontroleerd
Project: Eilanden West - 22 Woningen			
Omschrijving: 3D OVERZICHT WONING DEI3.15 -06- TYPE 1B_4-H			
Opdrachtgever: Bouwmaatschappij Ufkes Apeldoorn B.V.			
Schaal:	Formaat: A1	Engineer:	A.Danneberg
Details: 1:25	Startdatum: 07.09.2022	Plotdatum:	01.03.2023
			Werkno. VS22-0036
Plaagslagen 16 7463 PH Postbus 83 7460 AB Rijssen (t) 0548-539000			Bladno. G [52] A (e) info@vsc.nl (w) www.vsc.nl




3d
1:25

RENVOOI STAALCONSTRUCTIE				
Staalkwaliteit SFB / THQ :	S355J0	(tenzij anders vermeld)		
Staalkwaliteit Buizen / kokers :	S355J0	warmgewalst	(tenzij anders vermeld)	
Staalkwaliteit overige walsprofielen :	S355J0	(tenzij anders vermeld)		
Boutkwaliteit :	8.8	gerold		
Ankerkwaliteit :	4.6	gerold		
1	A	Definitief	03.03.2023	
Rev. no.	Revisie merk	Revisie omschrijving	Revisie datum	Gecontroleerd
Project: Eilanden West - 22 Woningen				
Omschrijving: 3D OVERZICHT WONING DEI3.13 -04- TYPE 3A-H				
Opdrachtgever: Bouwmaatschappij Ufkes Apeldoorn B.V.				
Schaal:	Formaat: A1	Engineer: A.Danneberg		
Details: 1:25	Startdatum: 07.09.2022	Plotdatum: 01.03.2023		
			Werkno. VS22-0036	
Plaagslagen 16 7463 PH Postbus 83 7460 AB Rijssen (t) 0548-539000			(e) info@vsc.nl (w) www.vsc.nl	
			Bladno. G [30] A	



3d
1:30

RENVOOI STAALCONSTRUCTIE			
Staalwalleit SFB / THO :	S355J0	(bijz anders vermeld)	
Staalwalleit Bulzen / kokers :	S355J0	warmgewald (bijz anders vermeld)	
Staalwalleit overige walsprofielen :	S355J0	(bijz anders vermeld)	
Boukwaliteit :	8.8	gerold	
Ankerwalleit :	4.6	gerold	
Rev. no.	A	Definitief	03.03.2023
Revisie merk		Revisie omschrijving	Revisie datum Gecontroleerd
Project: Eilanden West - 22 Woningen			
Omschrijving: 3D OVERZICHT WONING DEI3.23 -14- TYPE 6A-K			
Opdrachtgever: Bouwmaatschappij Ufkes Apeldoorn B.V.			
Schaal:	Formaat: A0	Engineer: A. Danneberg	
Details: 1:30	Startdatum: 07.09.2022	Platdatum: 01.03.2023	
			Werkno. VS22-0036 Bladno. G [130] A
Plaaglagen 16 7463 PH Postbus 83 7460 AB Rijssen (t) 0548-539000 (e) info@vsc.nl (w) www.vsc.nl			