



DE KRIJGSMAN MUIDEN



COURAGE

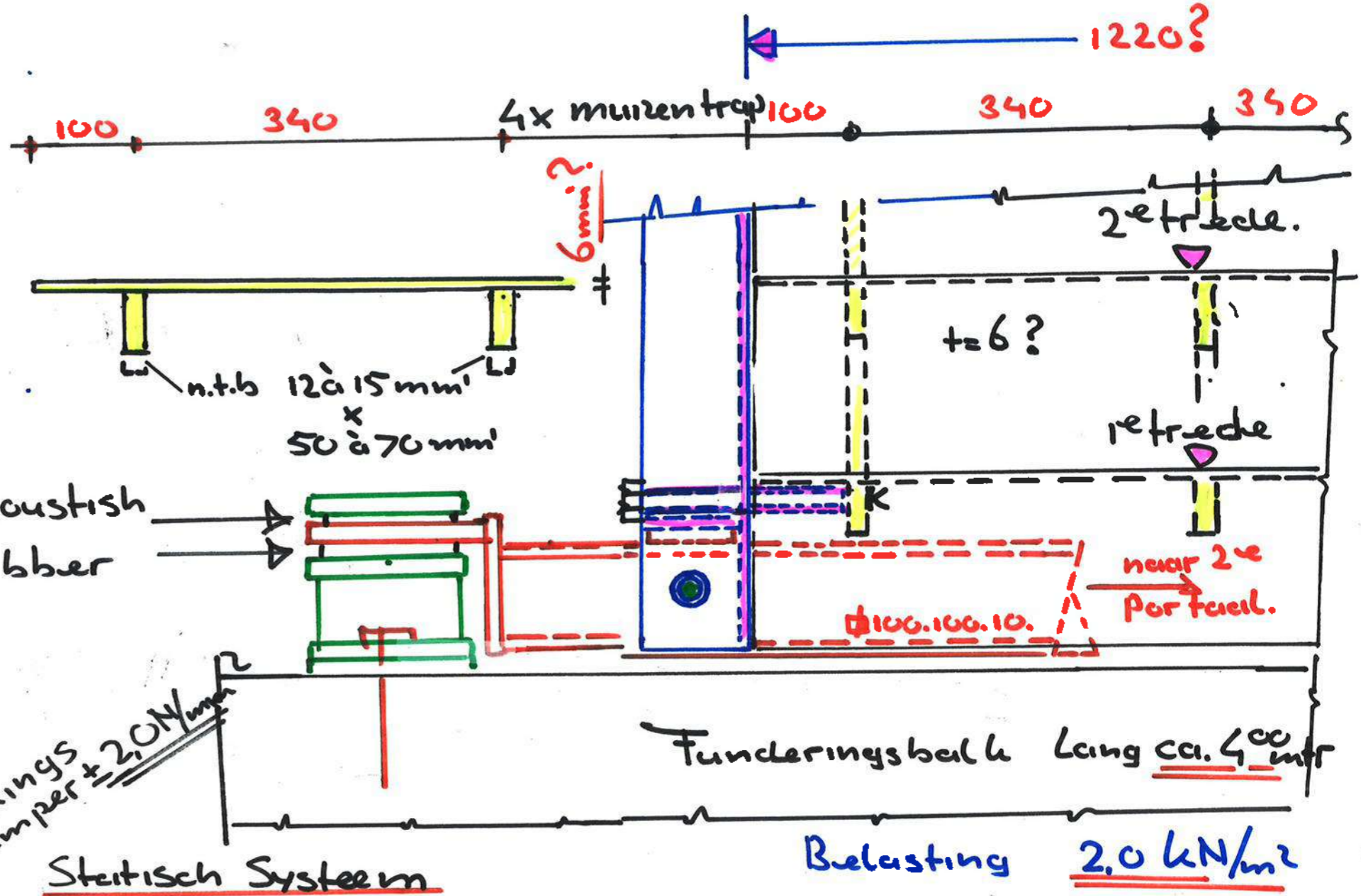
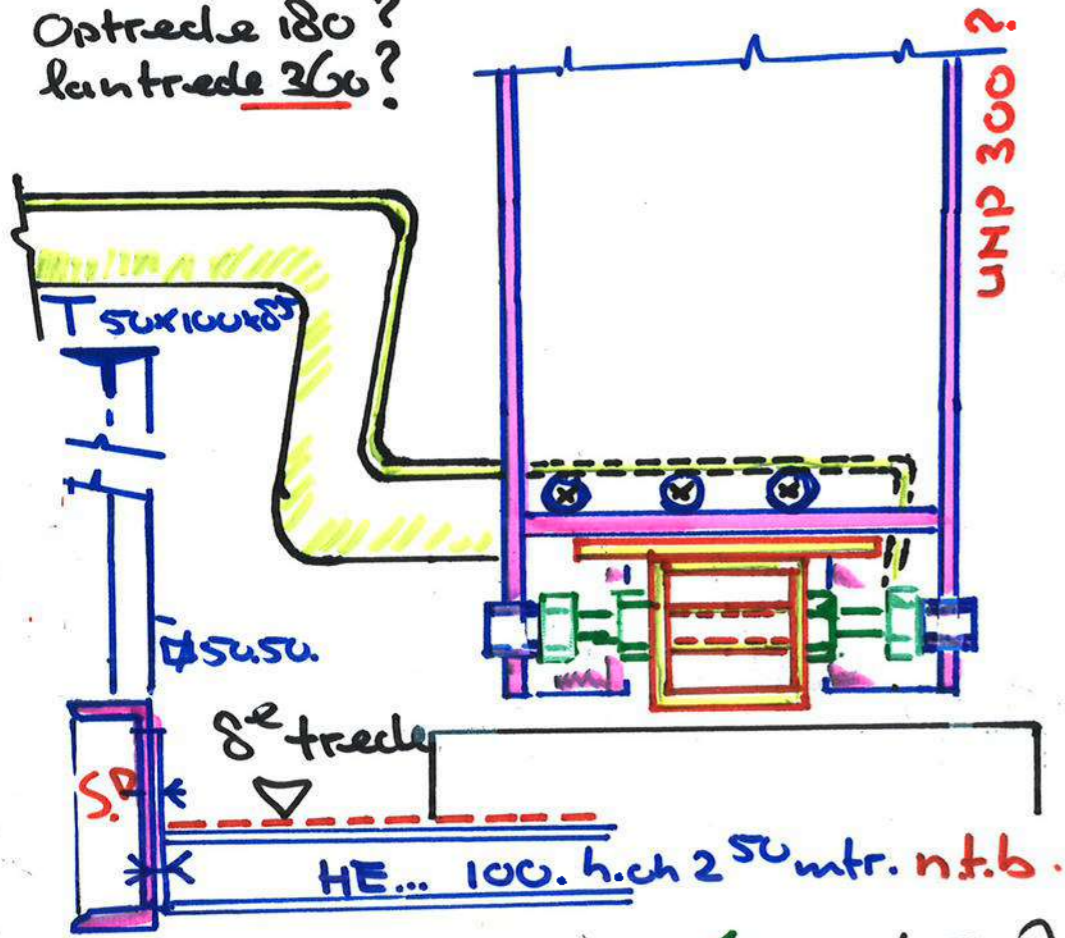


WSP

BROEZE
WHEN STEEL MATTERS

CONSTRUCTIETEKENINGEN.

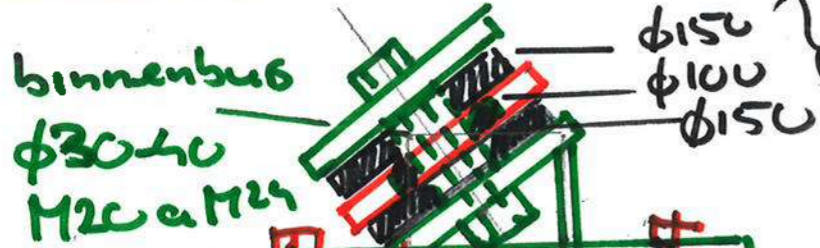
Optrede 180?
Lantrrede 360?



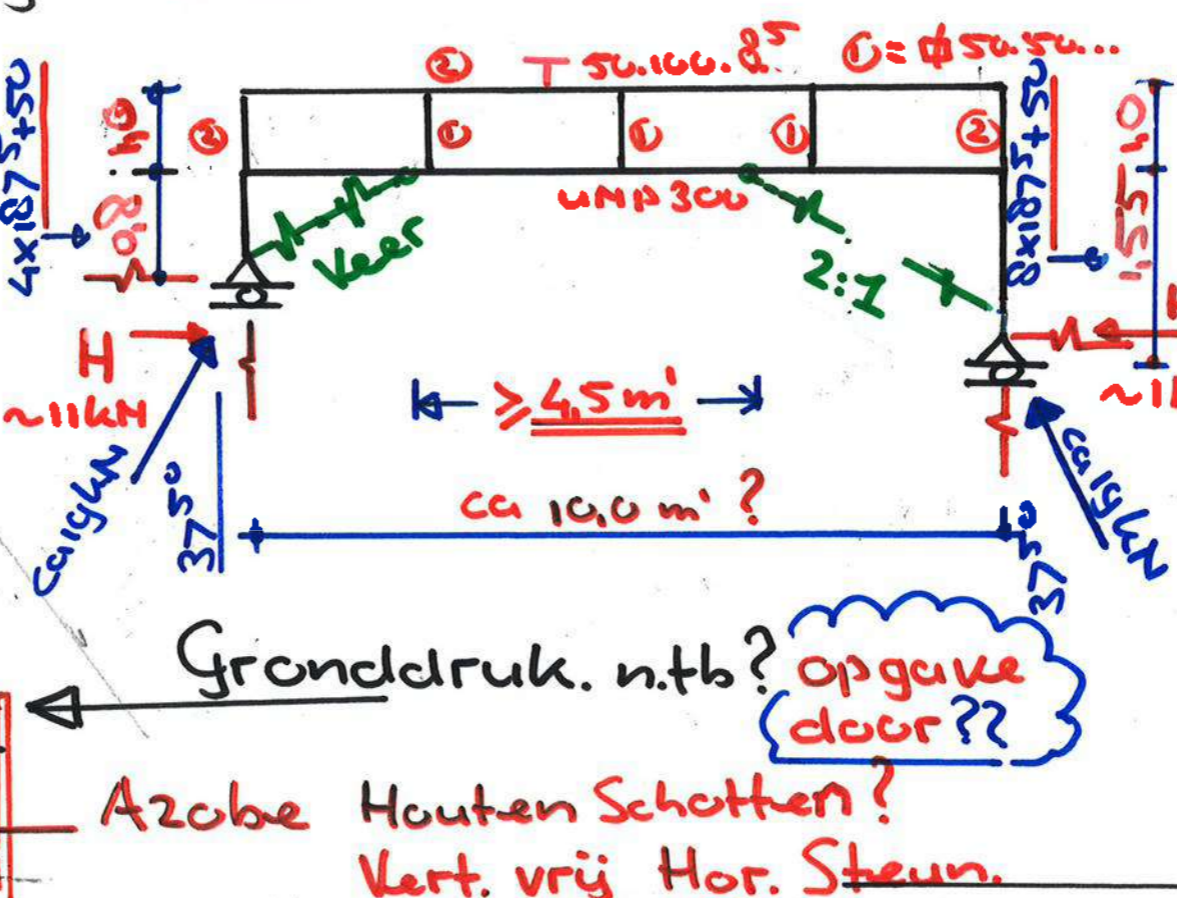
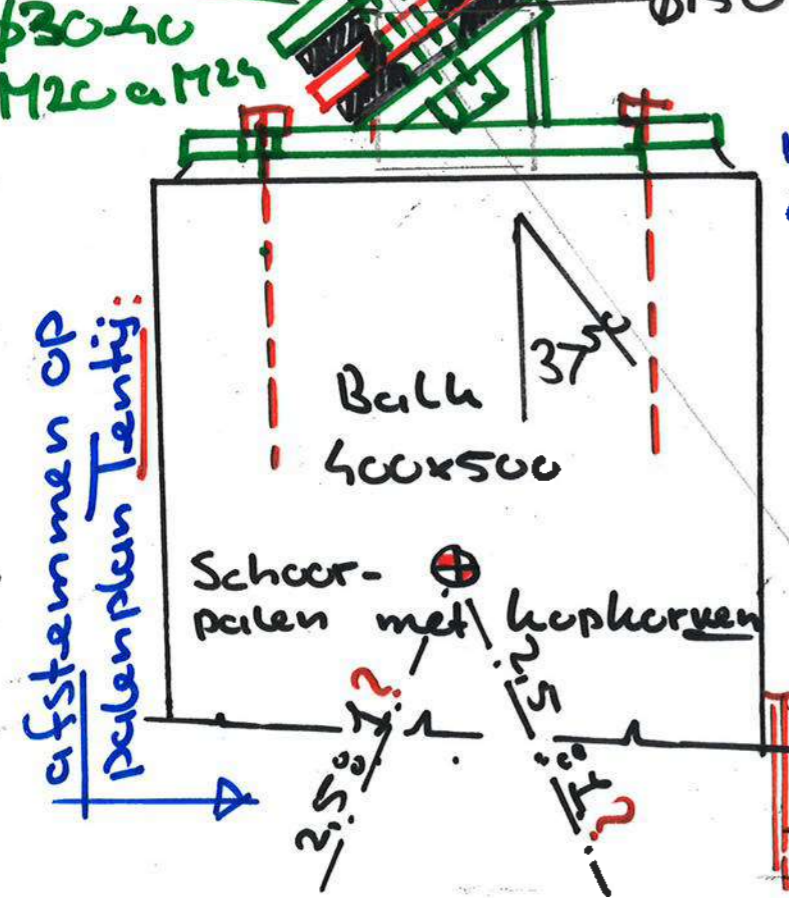
Acoustisch Rubber

Statisch System
trillingsdempert 2.0 kN/m²

Funderingsbalk Leng ca. 4 mtr
Belasting 2.0 kN/m²



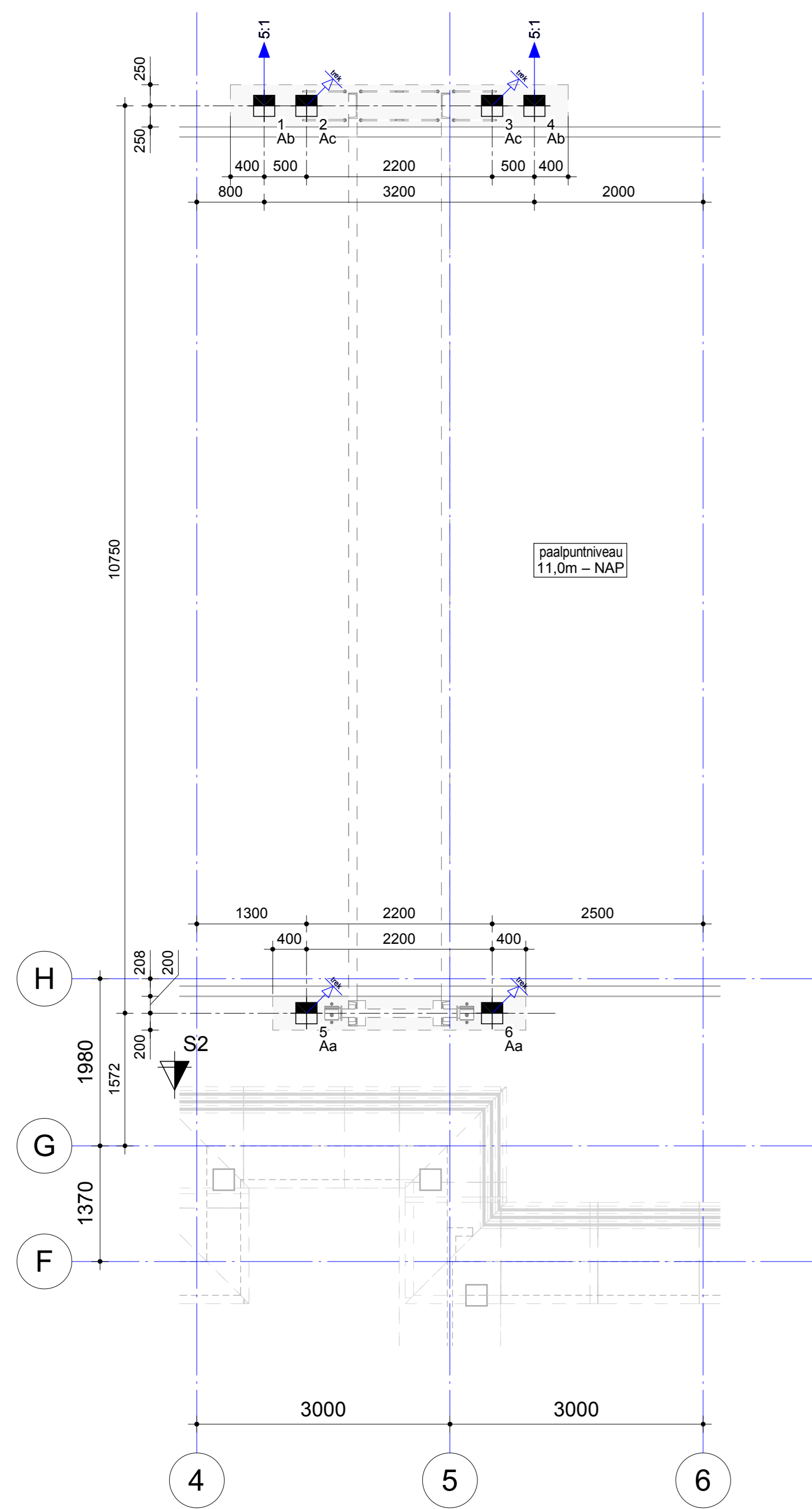
S.V.P Constructie Overzichten
Waningen



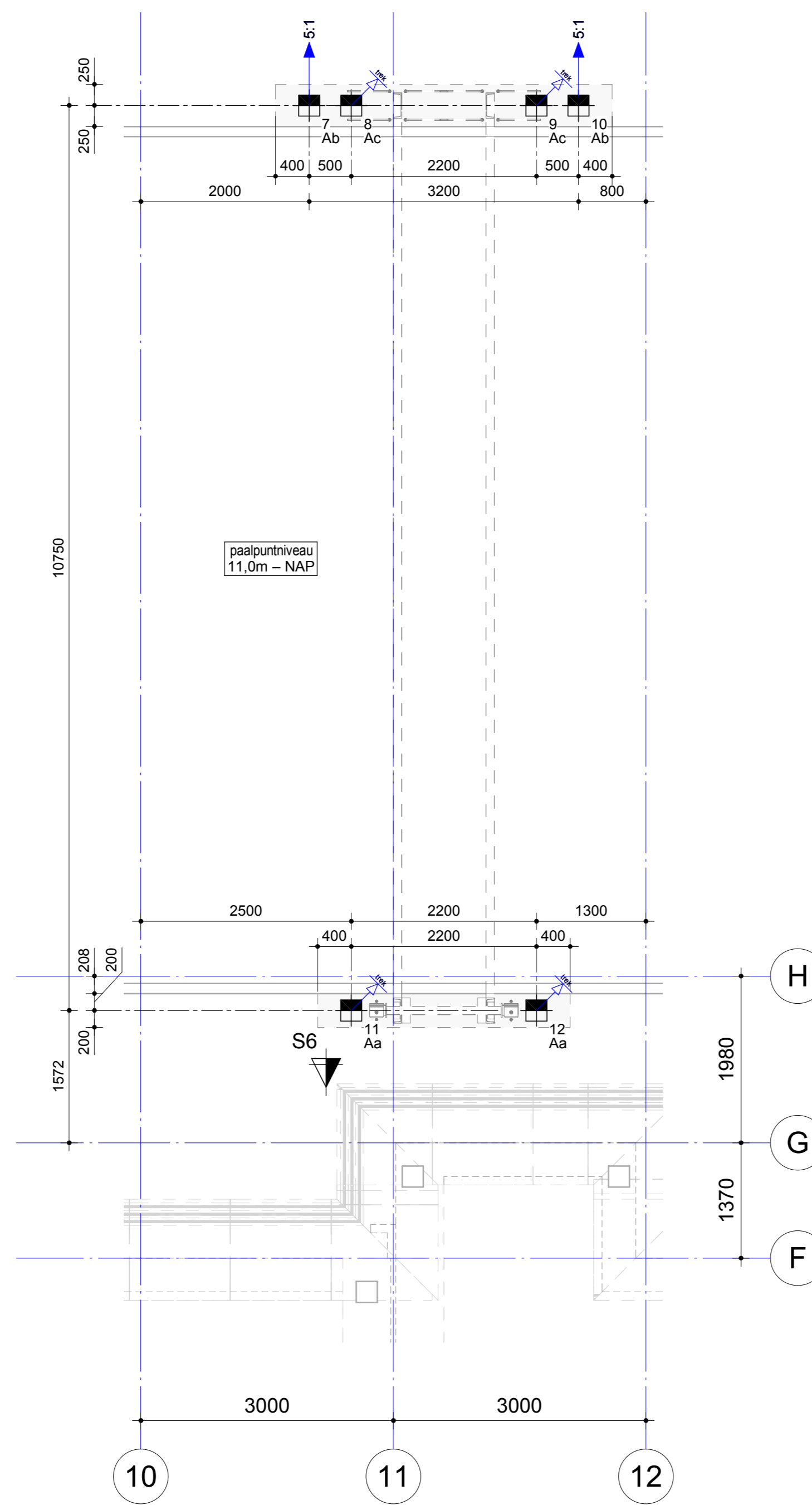
- Horizontaal by te stellen (i.v.m. Gronddruk)
- Trillingsdempert i.v.m. akoestisch ontkoppelen
- Dynamica "Muizen trap" = schokdempert.

Detailering Loopbrug.
Bruggen Loads 2 Muizen
28 April 2021
Rob Mink. WSP KNSF
SGA017078 - VO...01

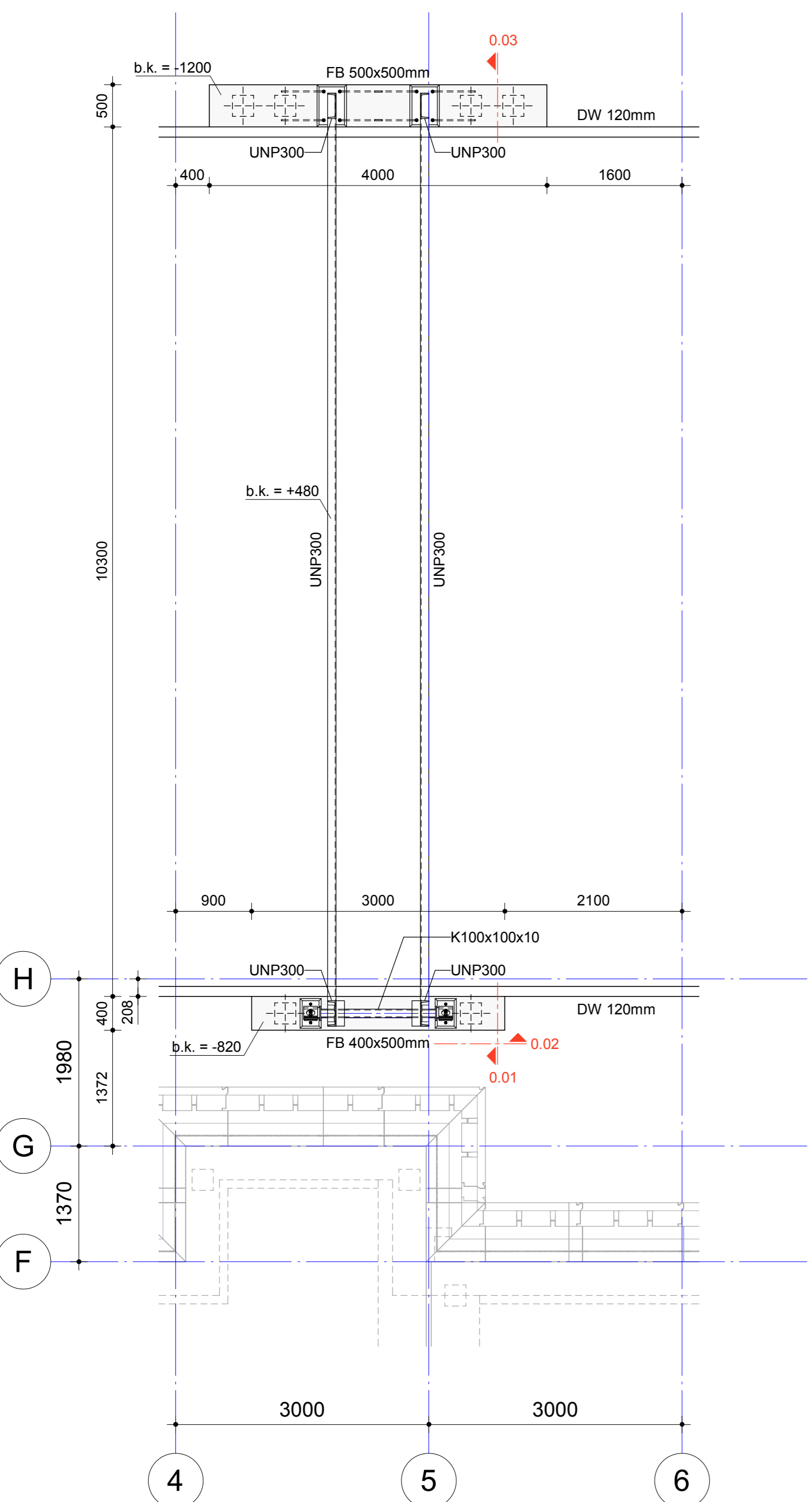
Gronddruk. n.t.b? opgeve door??
Azobe Houten Schotten?
Vert. vrij Hor. Steun.



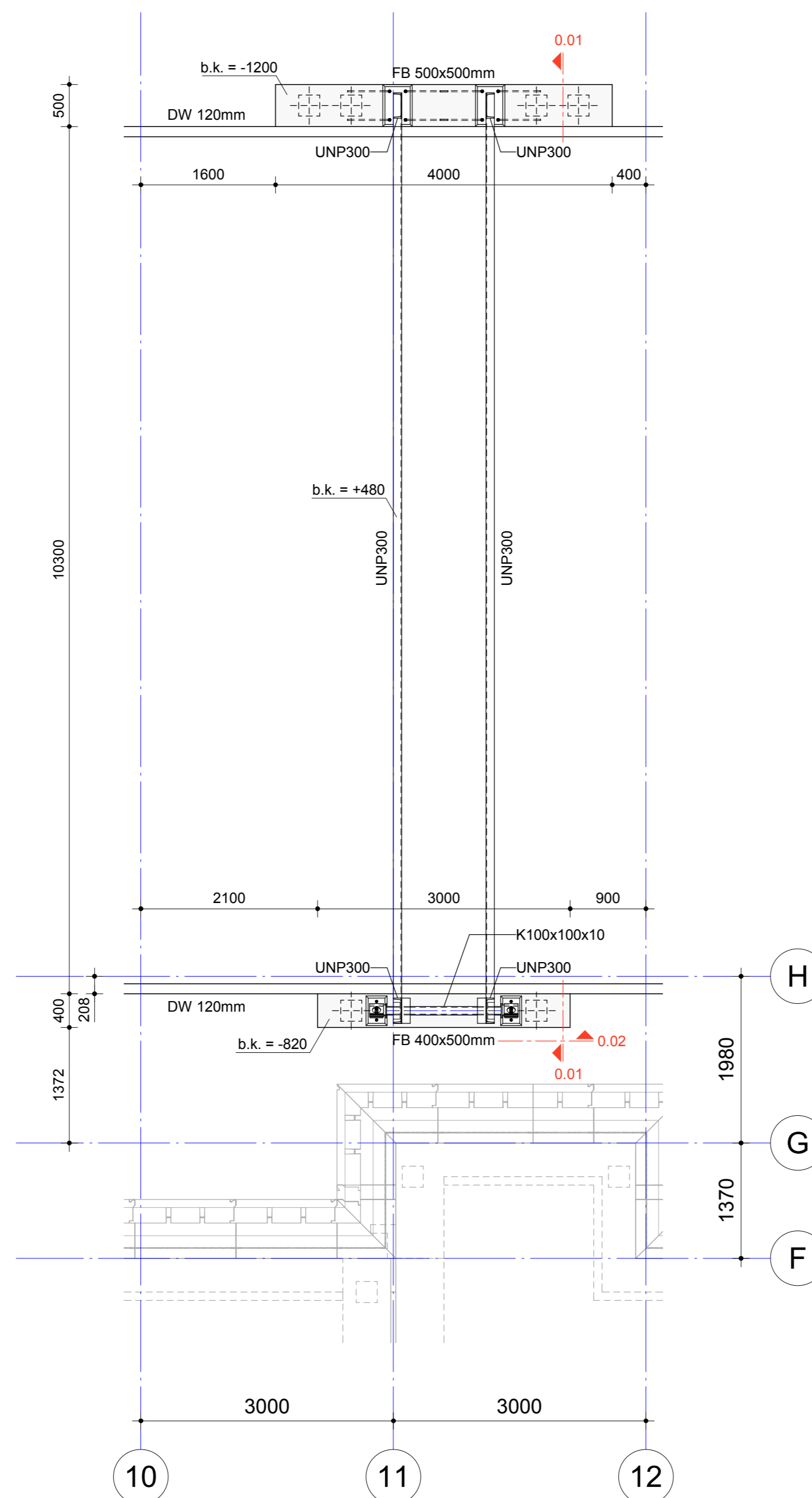
Palenplan - Brug 1
(schaal 1 : 50)



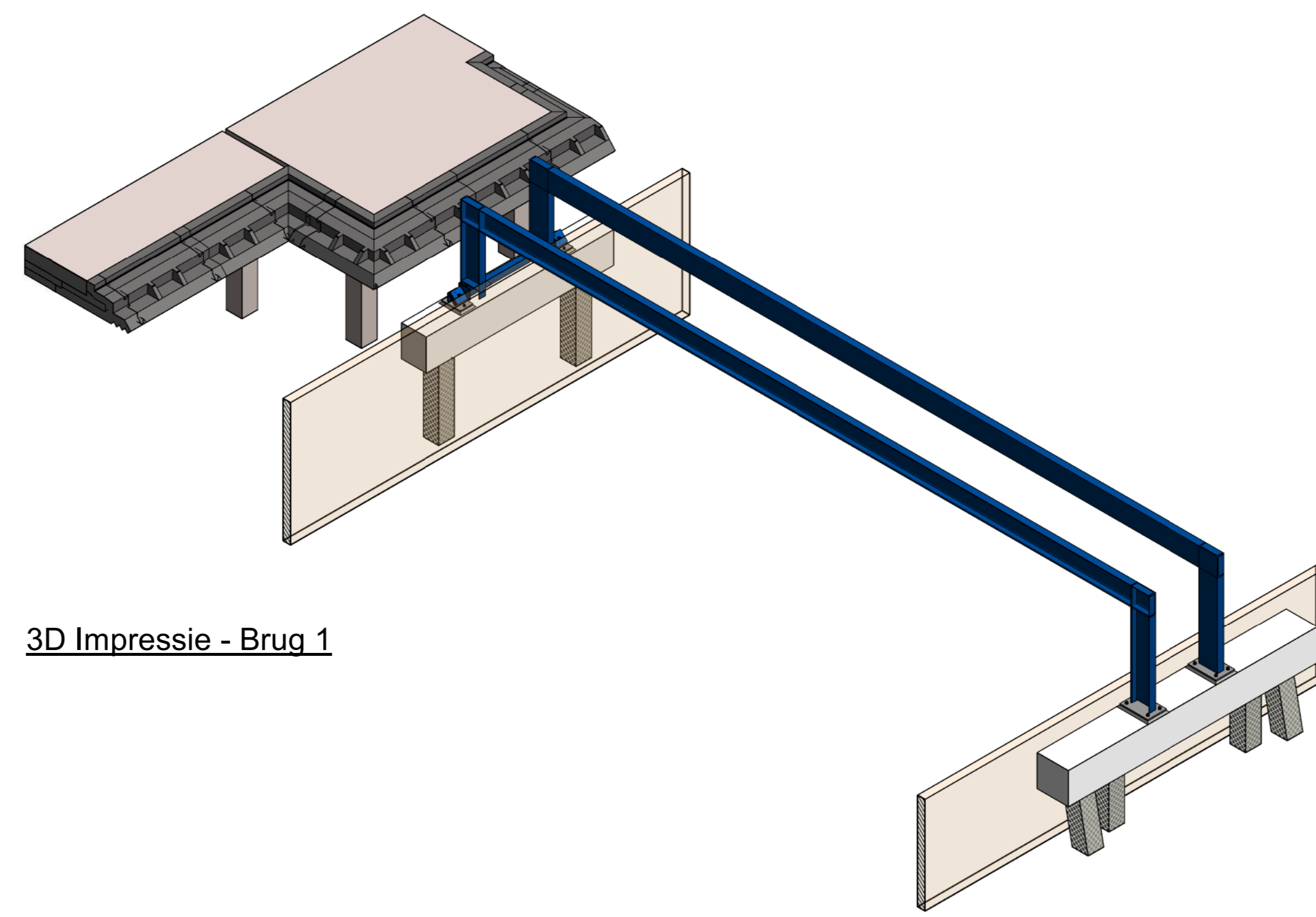
Palenplan - Brug 2
(schaal 1 : 50)



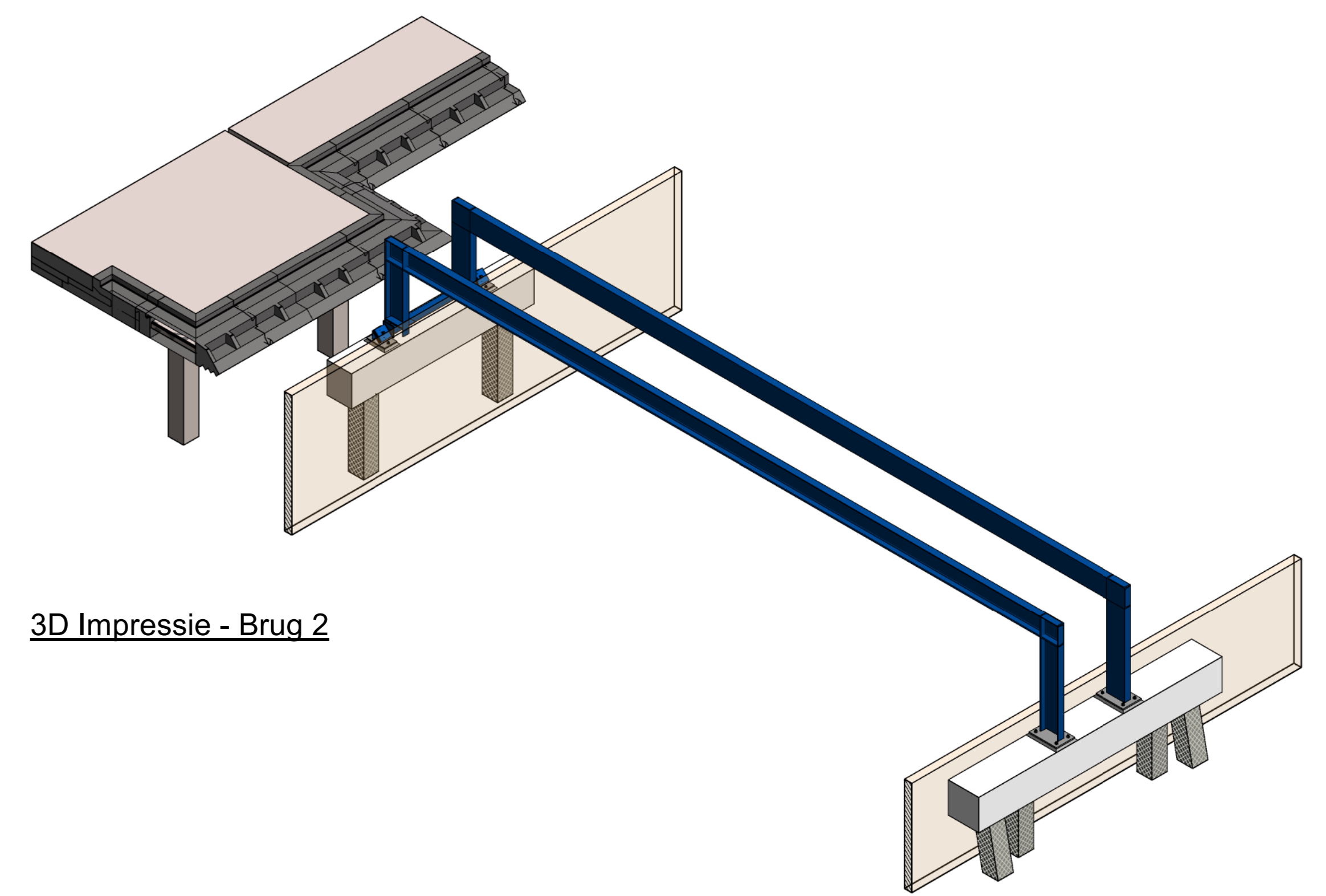
Fundering - Brug 1
(schaal 1 : 50)



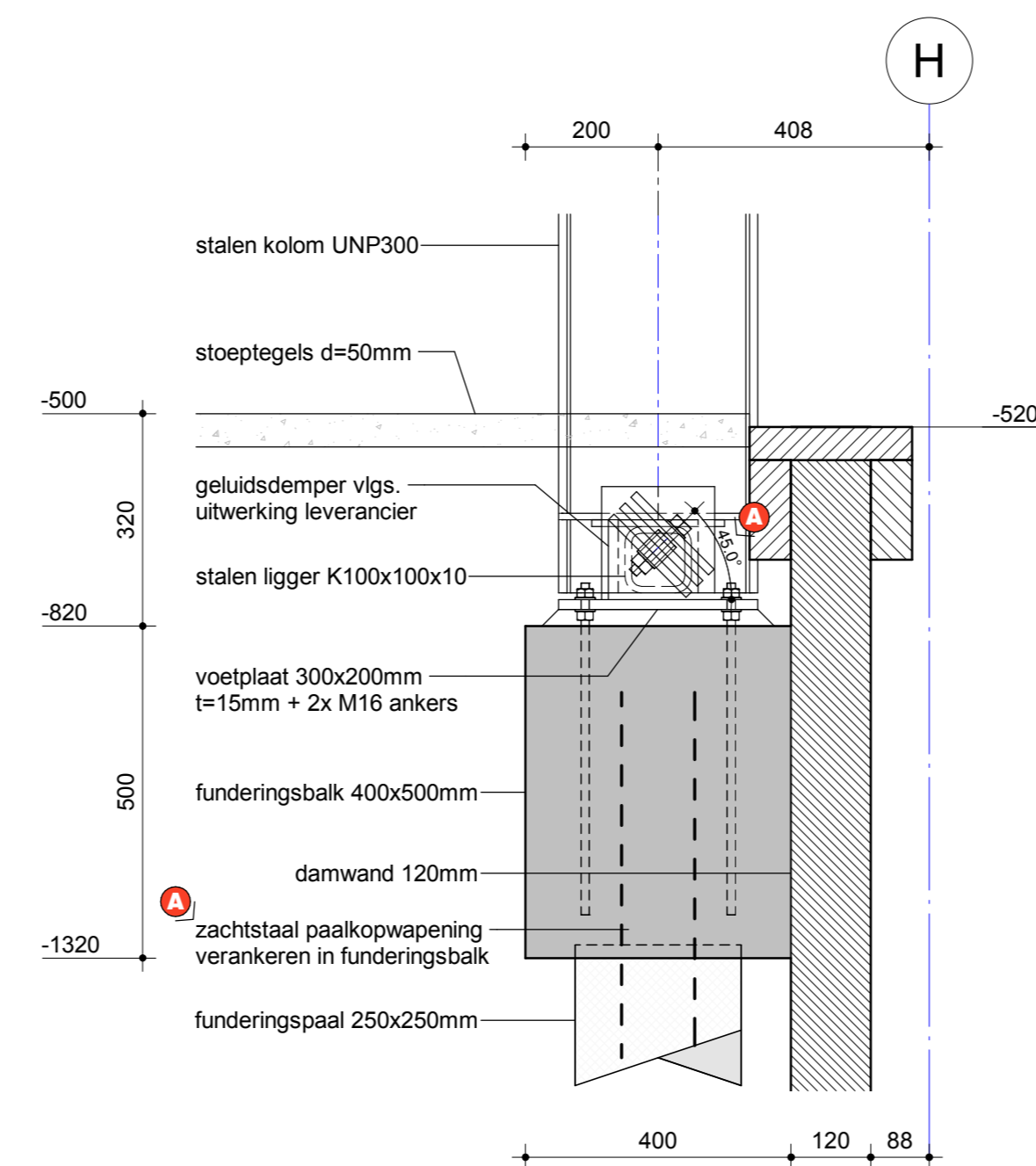
Fundering - Brug 2
(schaal 1 : 50)



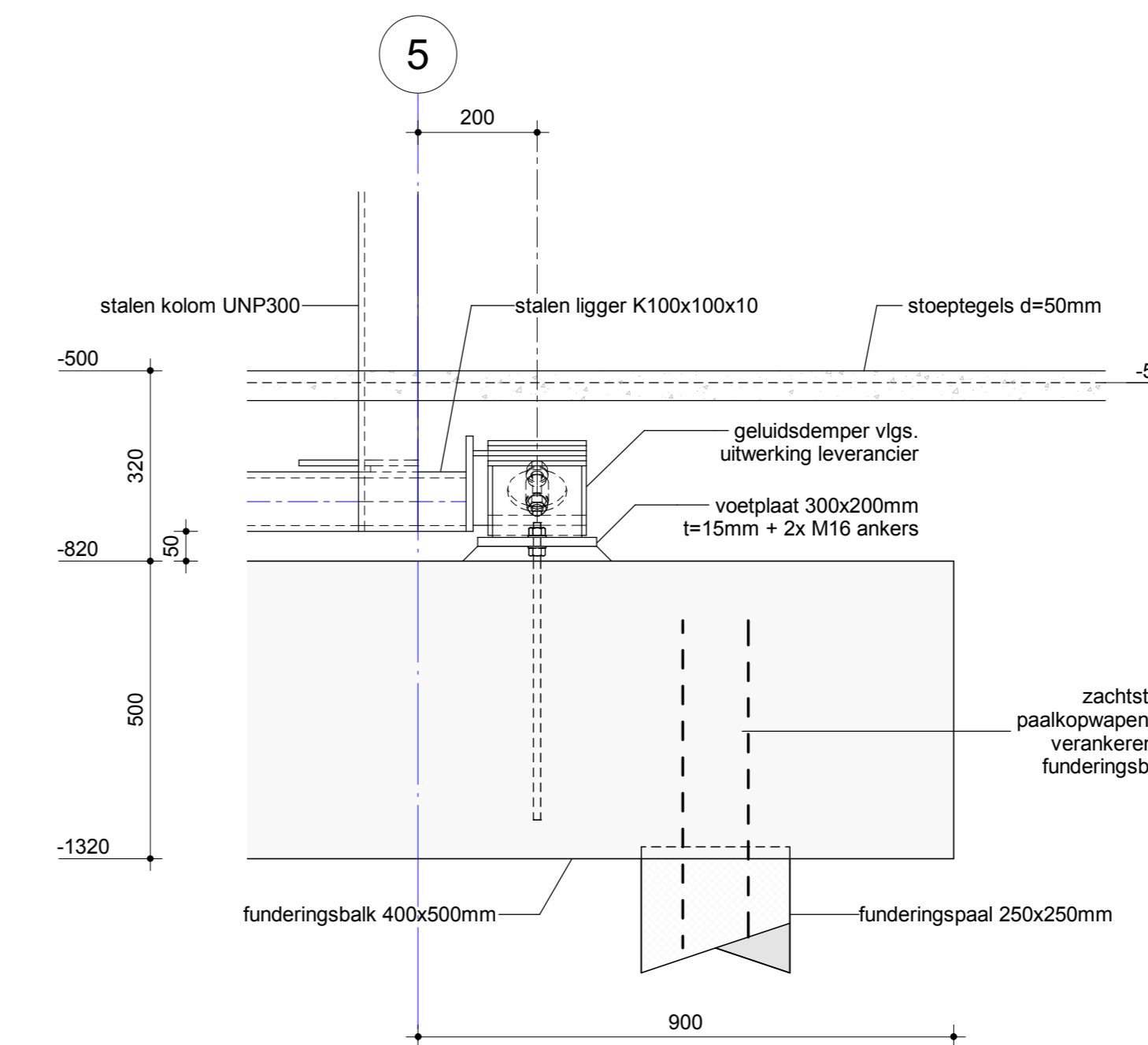
3D Impressie - Brug 1



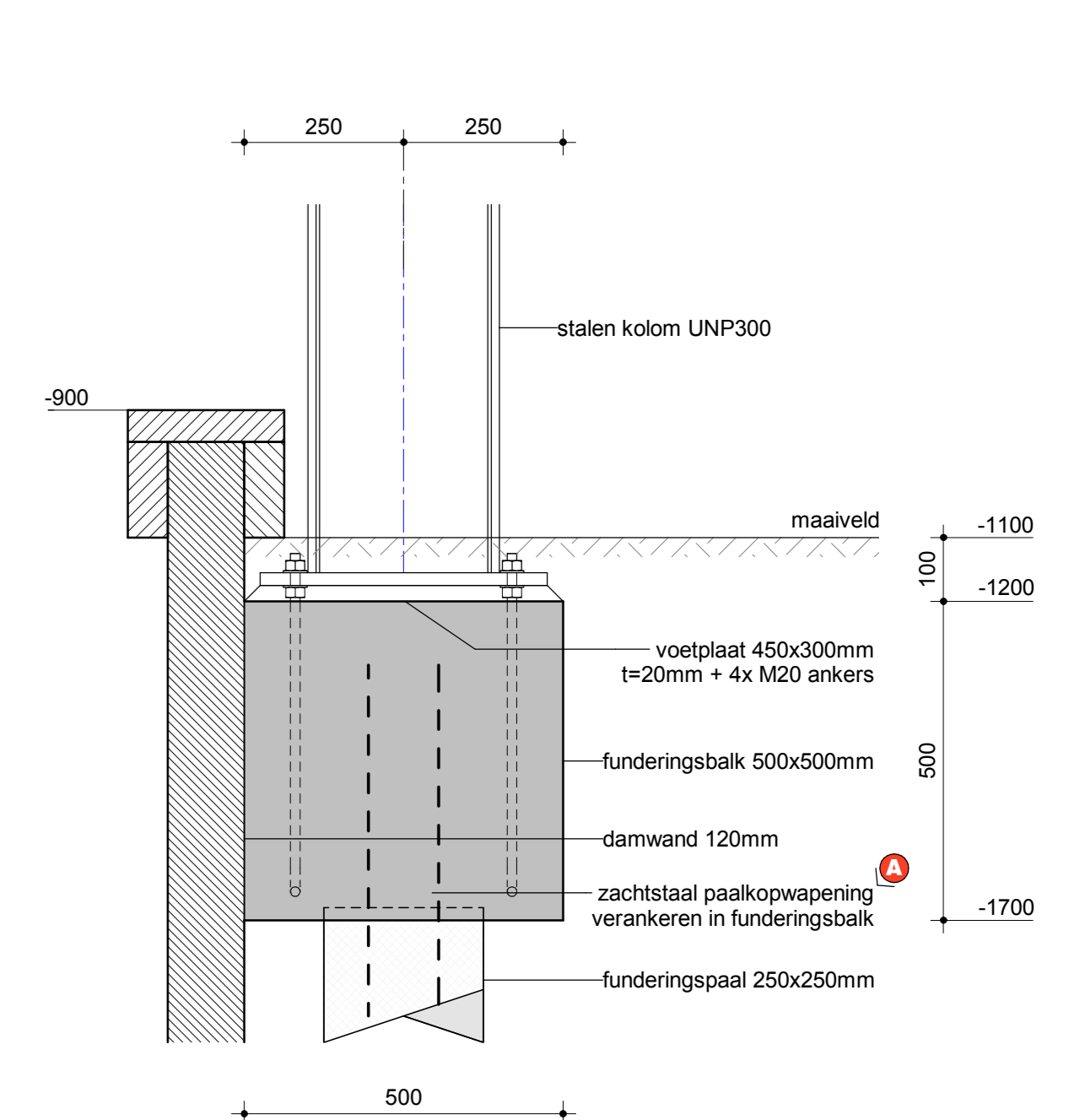
3D Impressie - Brug 2



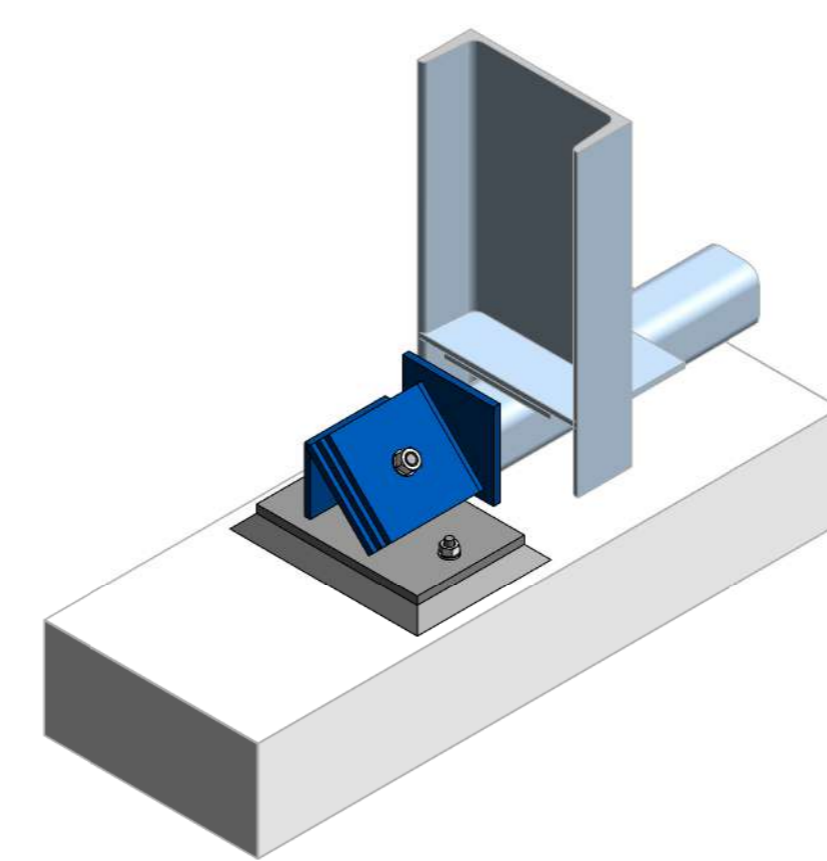
Detail 0.01
(schaal 1 : 10)



Detail 0.02
(schaal 1 : 10)



Detail 0.03
(schaal 1 : 10)



3D Impressie - Geluidsdemper

Constructies algemeen

Algemeen

- Ontwerp en berekening constructie conform de NEN-EN 1990 en NEN-EN 1991 serie.
- Tenzij op tekening anders staat aangegeven, het renvooi aanhouden.
- Voor een compleet overzicht van de uitgangspunten, zie ook de bijbehorende uitgangspuntenrapportage.
- Maatvoering in het werk te controleren.
- Alle bestaande constructiedelen moeten in het werk gecontroleerd worden op positie, afmeting en overspanningsrichting.

Coderingen

FB = funderingsbalk DW = damwand

In het werk gestorte betonconstructies

Algemeen

- Ontwerp en berekening betonconstructie conform de NEN-EN 1992 serie.
- Tenzij op tekening anders staat aangegeven, het renvooi aanhouden.
- Met de in het werk gestorte betonconstructies worden de betonnen constructiedelen bedoeld die compleet in situ worden vervaardigd.

Betonrenvooi

- Betonmortel conform NEN-EN 206-1, betonstaal conform NEN-EN 10080.
- Milieuklasse, dekking en overlappingslengtes conform NEN-EN 1992-1-1.
- Tenzij op tekening anders staat aangegeven, het renvooi aanhouden.

Onderdeel:	Funderingsbalken
Betonsterkklasse:	C30/37
Betonstaalkwaliteit:	B500
Milieuklasse:	XC3

Funderingsconstructies

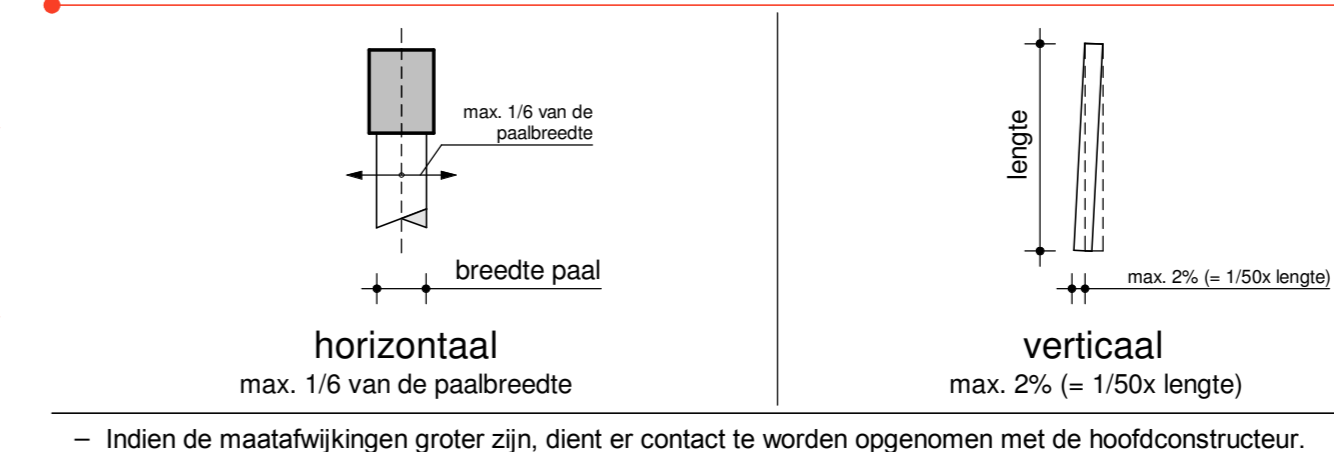
Sonderingen

- Funderingsadvies : Tjaden Adviesbureau voor Grondmechanica
- Rapportnummer : S.20.031-F1/AJJ d.d. 14-02-2020
- Sondering : n.f. Sondering
- Sondering nog uit te voeren

Paalcodering en symbolen

- 500 = paalnummer
- Aa = paalpuntniveau (A) + afhakniveau (a)
- = paalafmeting
- = begrenzing paalpuntniveau

Toelaatbare afwijkingen van funderingspalen

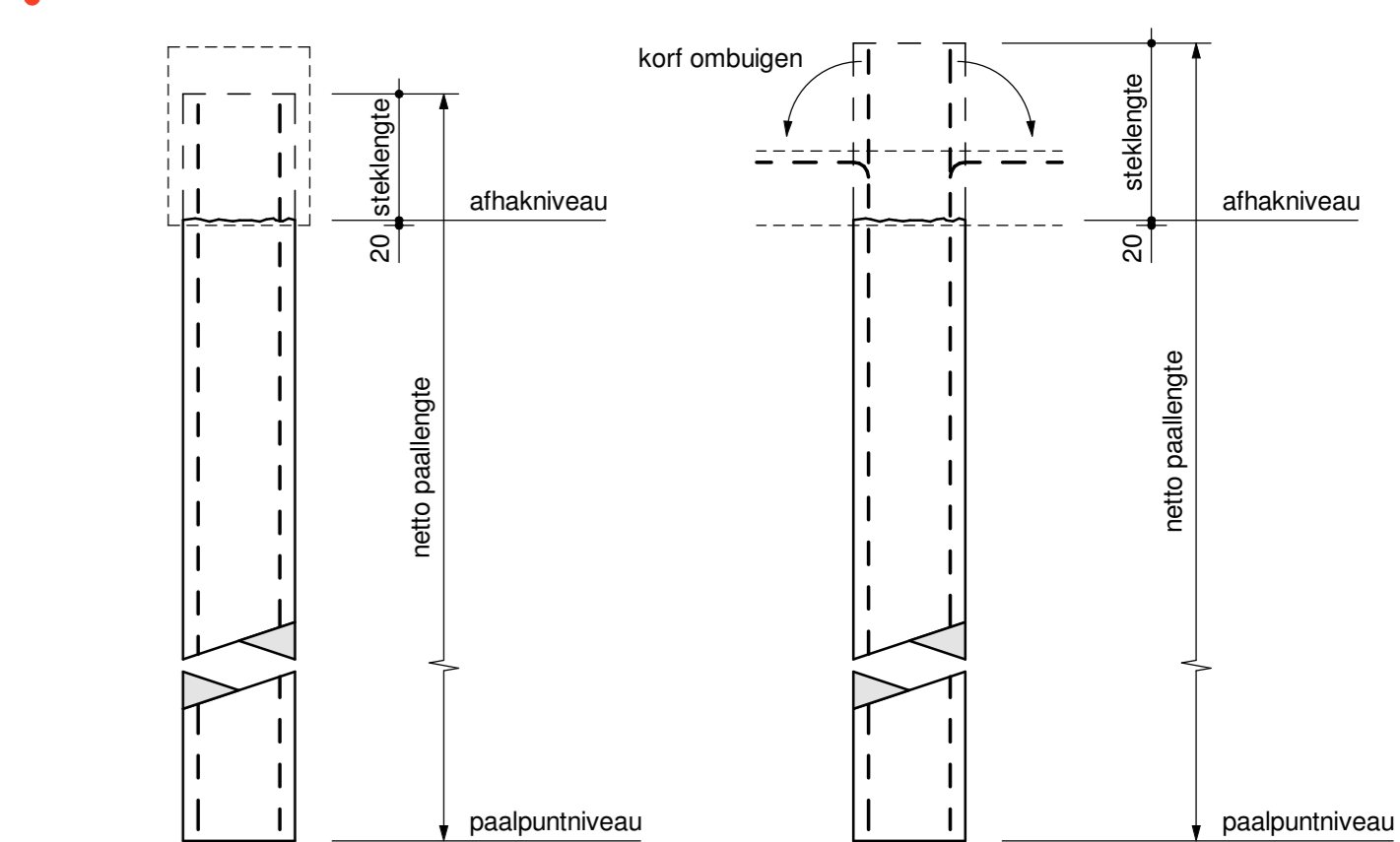


Paalrenvooi

paalcode	opmerking	aantal	paalpuntniveau tov NAP	afhakniveau tov Paal	steklengte	nettolengte
250x250mm					640 mm	
Aa	trekpaal	4	-11.00 m	-1300 mm	400 mm	10-100 m
Ab	schoorpaal	4	-11.00 m	-1680 mm	400 mm	9-990 m
Ac	trekpaal	4	-11.00 m	-1680 mm	400 mm	9-920 m
		12				

Funderingsconstructies

Prefab palen



- aanlegniveau fundatie is uitgangspunt bij bepaling paallengte.

Paalrenvooi

- Toe te passen stelling ter goedkeuring aan de directie en/of door haar aangewezen personen.
- Start te werken ter plaatse na afloop van de goedkeuring van de directie en/of door haar aangewezen personen.
- De palen moeten worden aangebracht in aanwezigheid van de directie en/of door haar aangewezen personen.
- Alle palen dienen te worden ingeteld en paalafwijkingen doorgegeven te worden aan de hoofdconstructeur.
- De palen dienen een excentriciteit op te kunnen nemen van 50mm. Afwijkingen groter dan 50mm dienen te worden doorgegeven.
- Uitgangspunt t.a.v. bepaling paallengte: heien vanaf aanlegniveau fundatie.
- Afgekeurde palen opnieuw uitvoeren.
- Afhakniveau zodanig dat de paalkop 20mm in de betonconstructie steekt.
- Alle palen dienen te worden gekalenderd.
- Palen na bij een sondering over de getelde lengte kalenderen. Overige palen over de laatste 2.0m kalenderen.
- De palen zodanig heien dat er een kalendering ontstaat tussen de 15 en 25 slagen per 250mm zakkings.
- Kalenderstanden indienen bij de hoofdconstructeur.
- Minimale valhoogte aanhouden van 0,25m.
- Berekening en uitvoering conform NEN-EN 1997-1 en NEN 9997-1.
- Toe te passen betonkwaliteit, milieuklasse en betonstaalkwaliteit volgens opgave leverancier.
- Paalwarping volgens opgave leverancier en ter goedkeuring indienen bij de hoofdconstructeur.
- Steklengte paalwarping minimaal 400mm (tenzij anders aangegeven in het paalrenvooi).

Peil = 0,37 m - NAP (peilmaat van de woningen)

2 voetgangersbruggen Loods2 KNSF-terrein te Muiden

Constructieoverzicht			
Opdrachtgever	Bouwmaatschappij	Uitvoering	Definitief
Bouwmaatschappij Ulkes Apeldoorn B.V.	Courage Architecten	AD	07-07-2021
SGA017078	P.M. (Peter) Bourgonje	B. (Bram) Schrooten	Y. (Yessa) Berkhout
UITVOERING	DEFINITIEF		
UO-10			