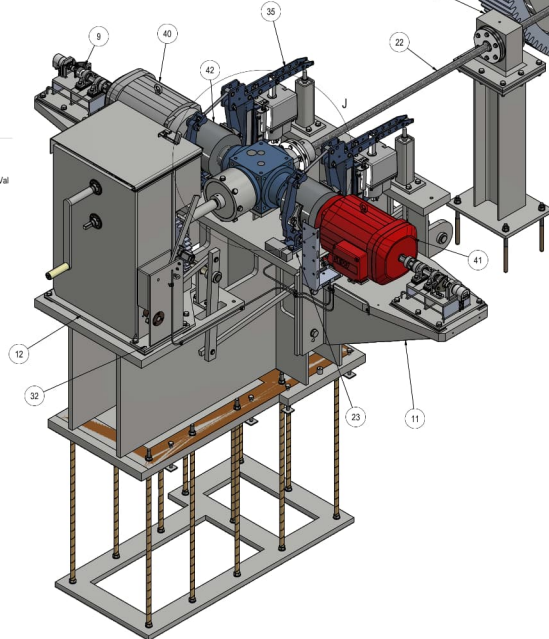
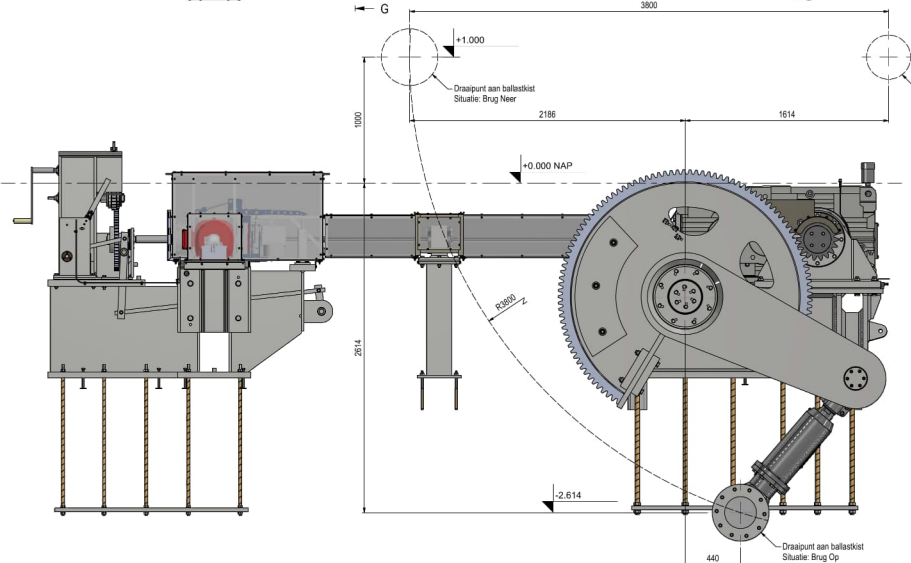
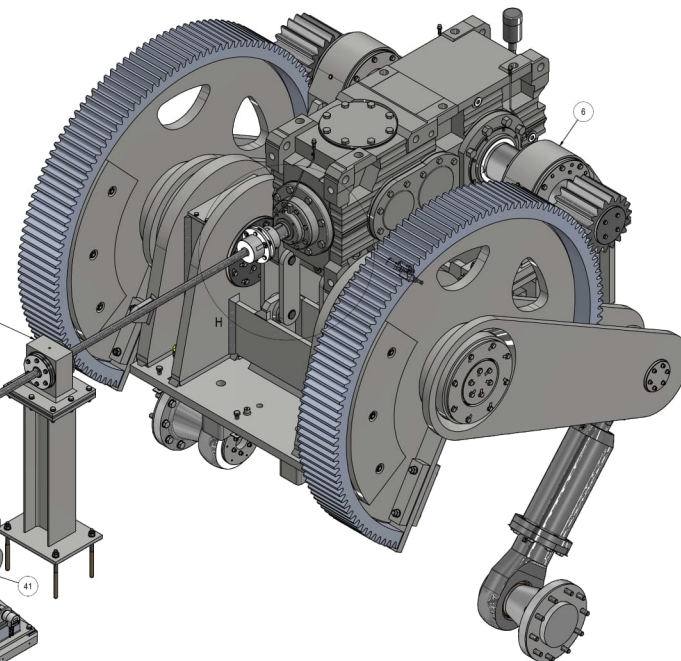
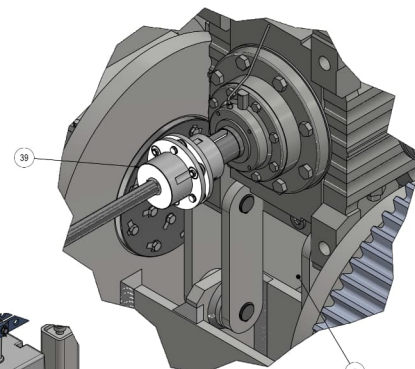


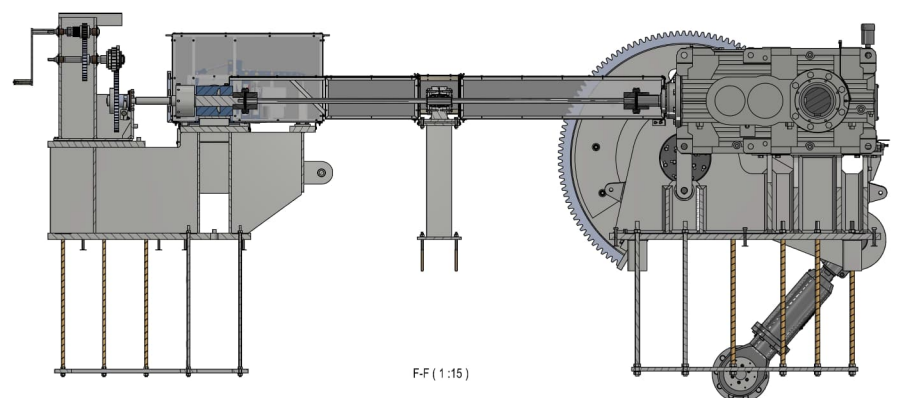
K-K (1:10)



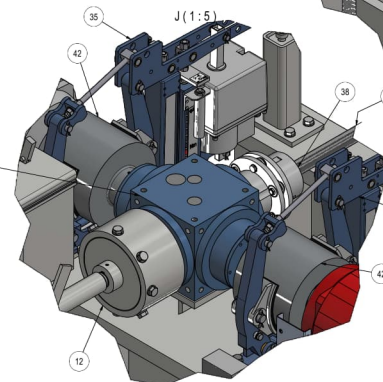
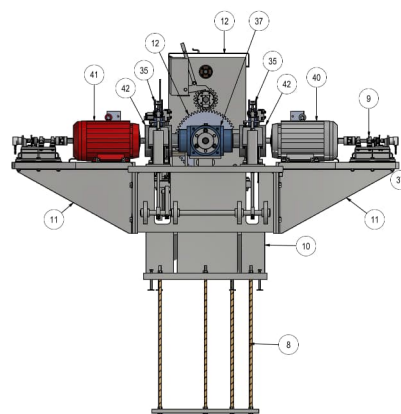
G-G (1:15)



H (1:5)



F-F (1:15)



J (1:5)

<b>Machiniefabriek Rusthoven</b> Bovenweg 1 4816 CL Oude Graftweg Tel: 0475 314100 Fax: 0475 314101 E-mail: info@rusthoven.nl	Formaat: <b>A0</b> Schaal: 1:15 Maken/teken: W.D. Kijlstra Gecontroleerd: RAJ Datum: 14.2.2020	Gewicht: 23424 kg 1:15 mtl W.D. Kijlstra RAJ 14.2.2020
		Order-/tekennummer - Blad: <b>BULL-WTB-TEK-05-000</b> Blad 2 van 3 Status: LOO
Benaming: <b>Sam.Aandrijving Details Brug Op</b> Bam: <b>60191117 Bullebakbrug</b>		Project: <b>K:11 Projecten 2019\Bam\60191117 Bullebakbrug te Amsterdam\05 Engineering\1 Inventor\05 Aandrijving\05-000 Sam.Aandrijving.dwg</b>