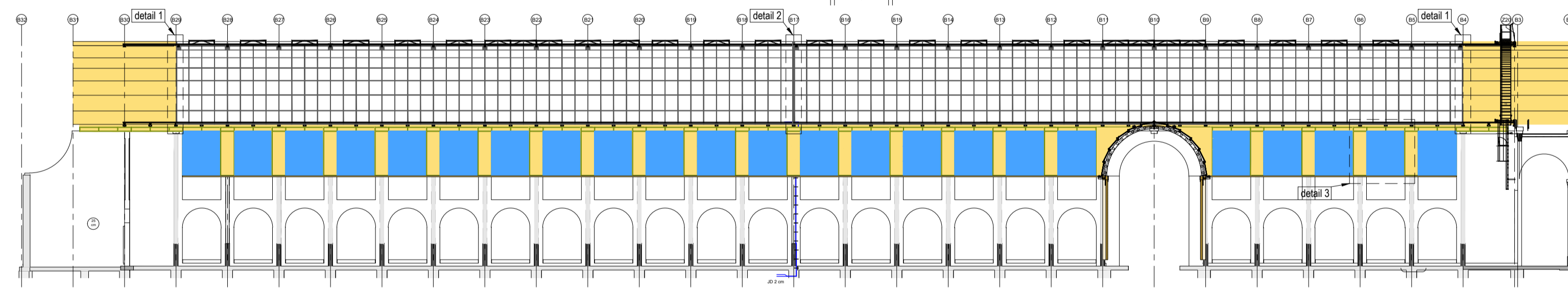
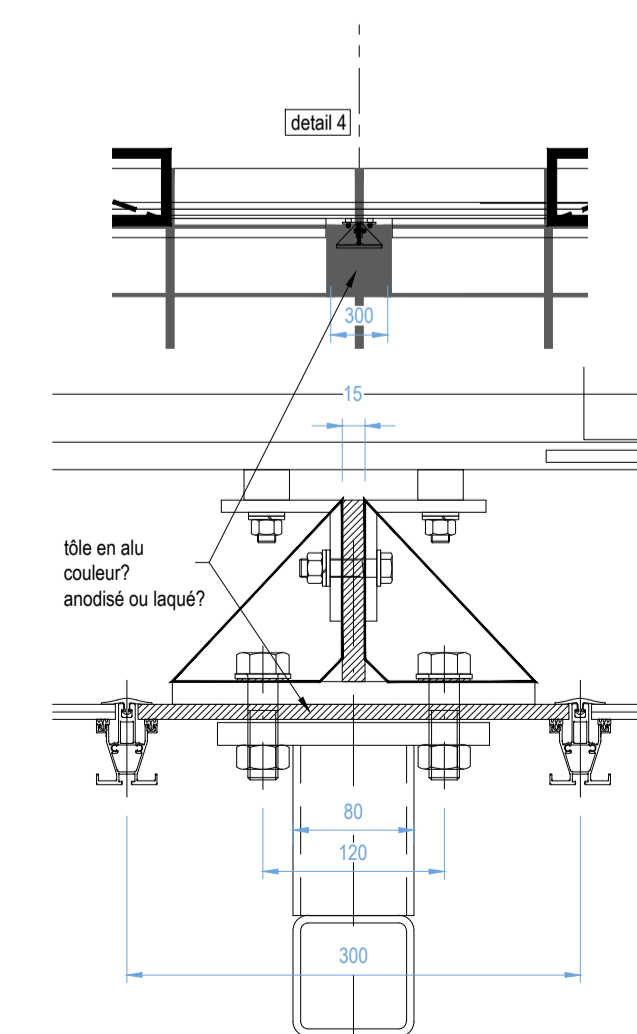
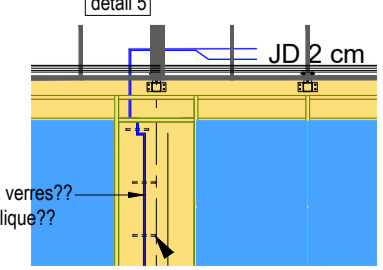
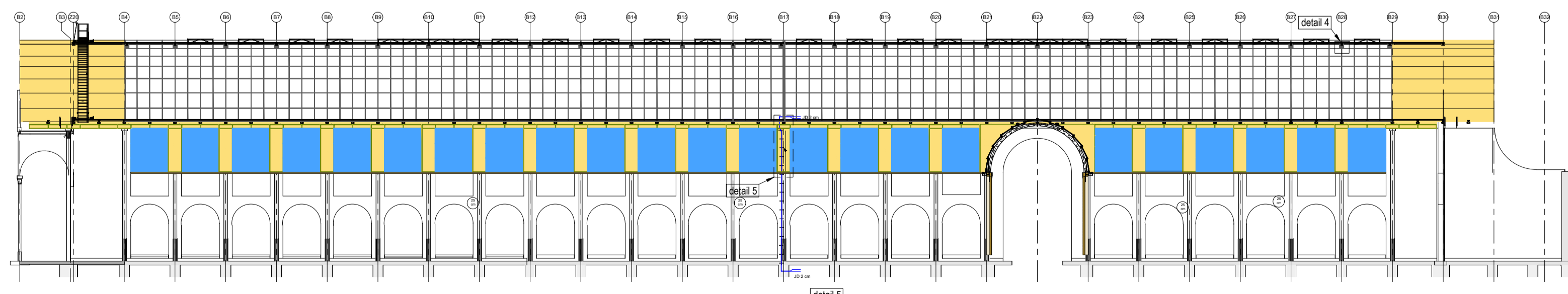


ELEVATIONS LONGITUDINALES EST



ELEVATIONS LONGITUDINALES OUEST



| | | | |
|--|---|-----------------------|--|
| projet | PAIRI DAIZA - MAIN STREET | | |
| client | Pairi Daiza sa Domaine de Cambron 7940 BRUGELETTE | chantier | Pairi Daiza sa Domaine de Cambron 7940 BRUGELETTE |
| phase | AS BUILT DOSSIER | titre | Vue en plan/toiture + elevations |
| Creative with greenhouse & climate technology Gentsheerweg 108 - B-8870 Izegem info@deforchegroup.com | numéro de dossier : P20-0443 | dessinateur : JDBE | <input checked="" type="checkbox"/> concept <input type="checkbox"/> exécution |
| | numéro de dessin : PLAN 006 | date : 06-04-2023 | échelle : 1/300 |
| numéro de révision | date révision | dessiné | |