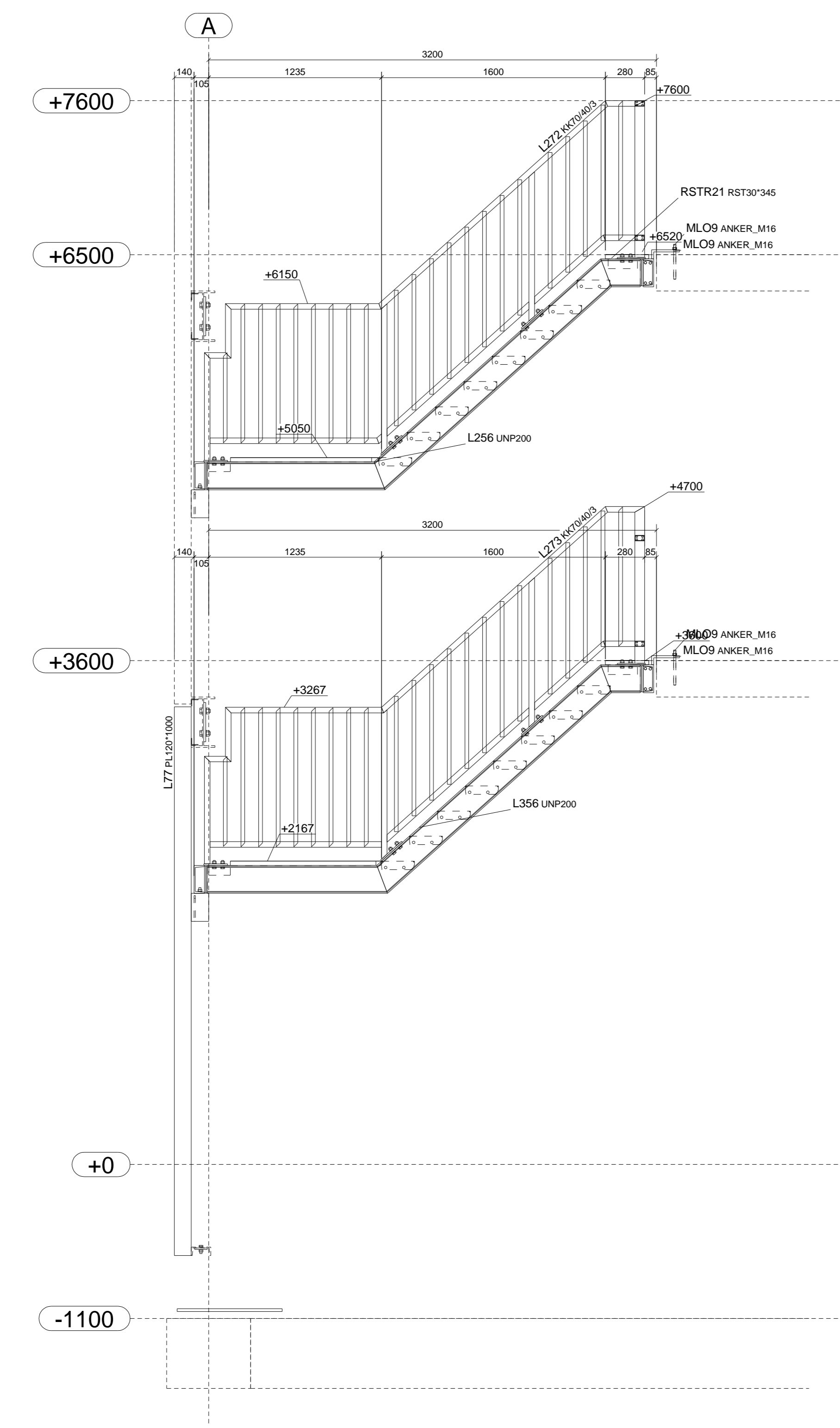
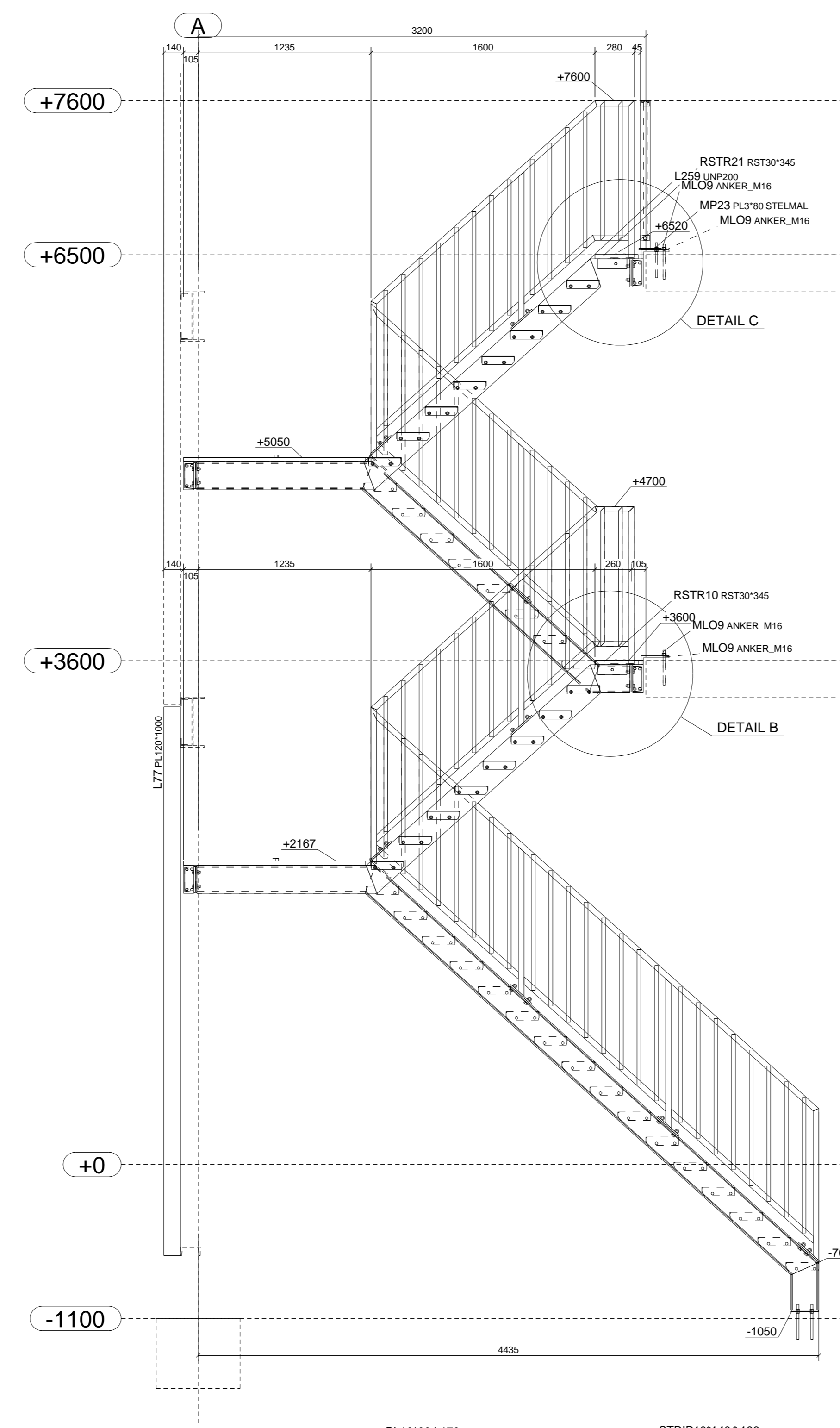


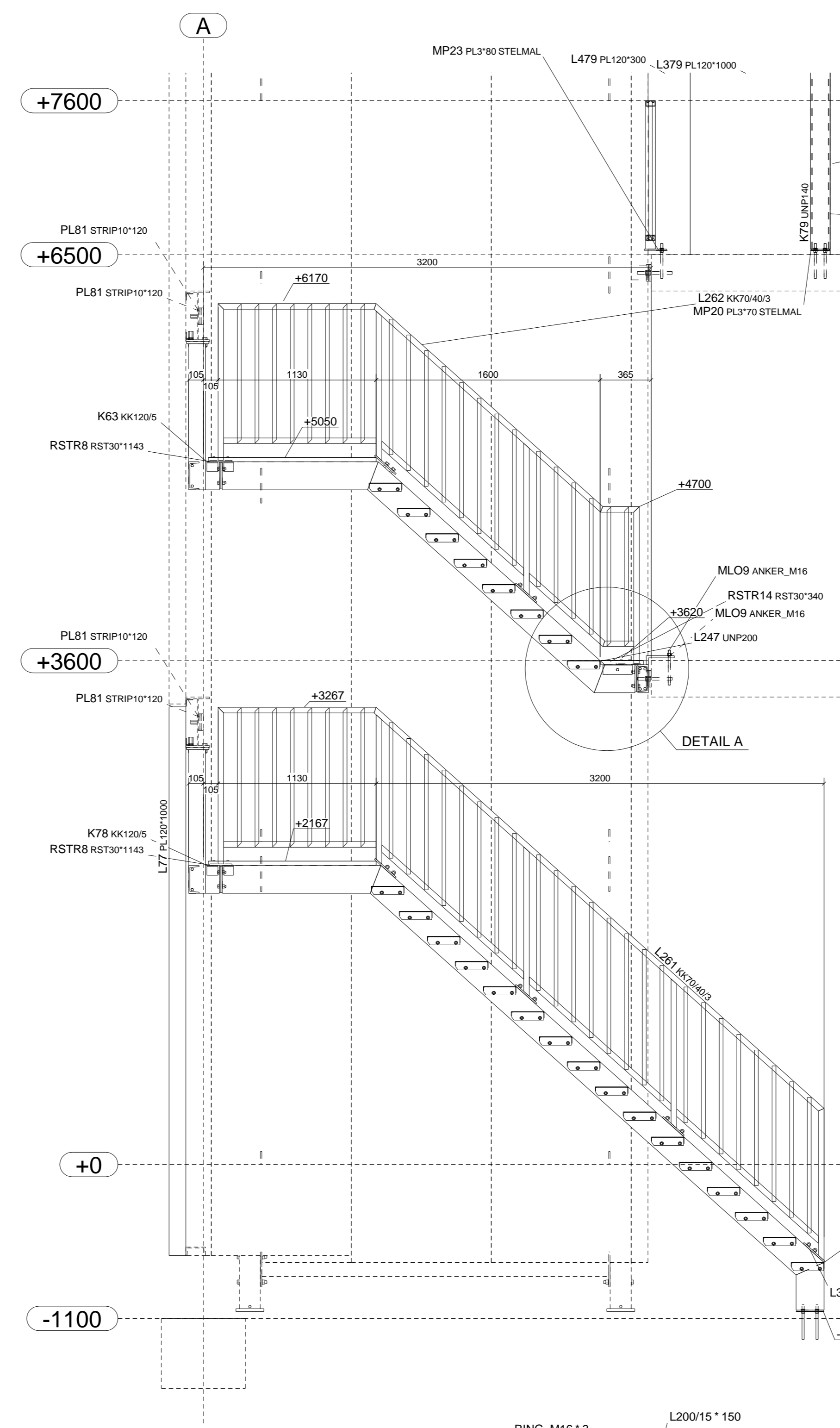
3d
1:50



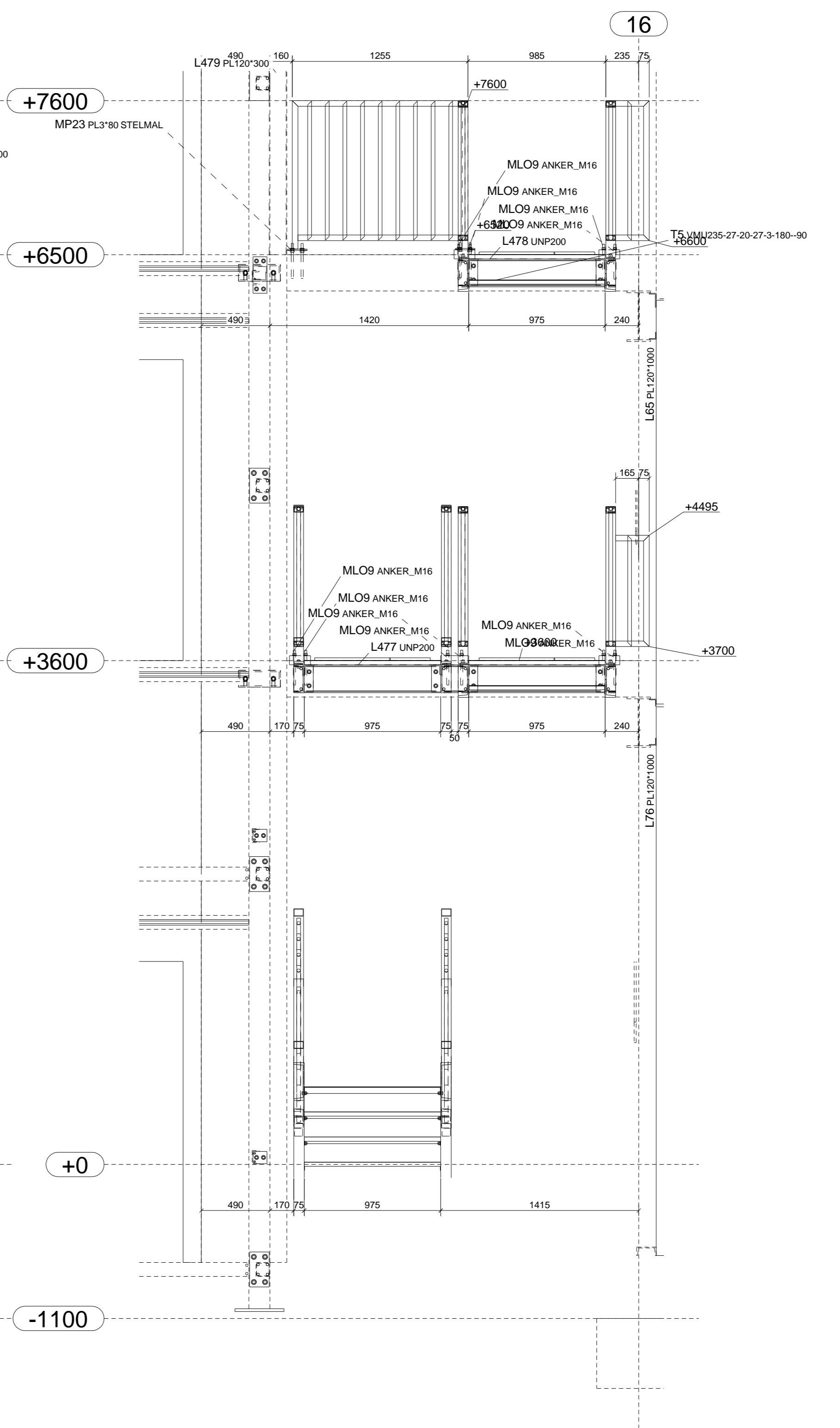
A-A



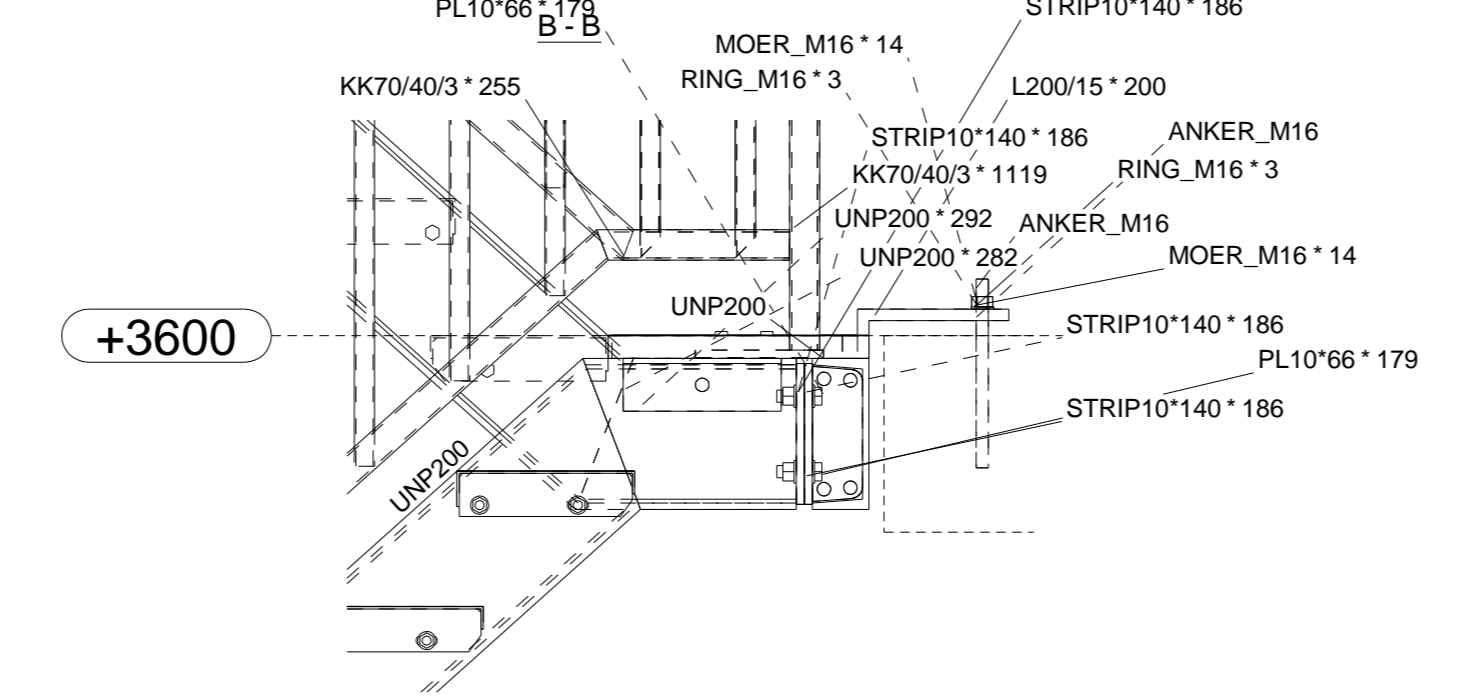
A-A



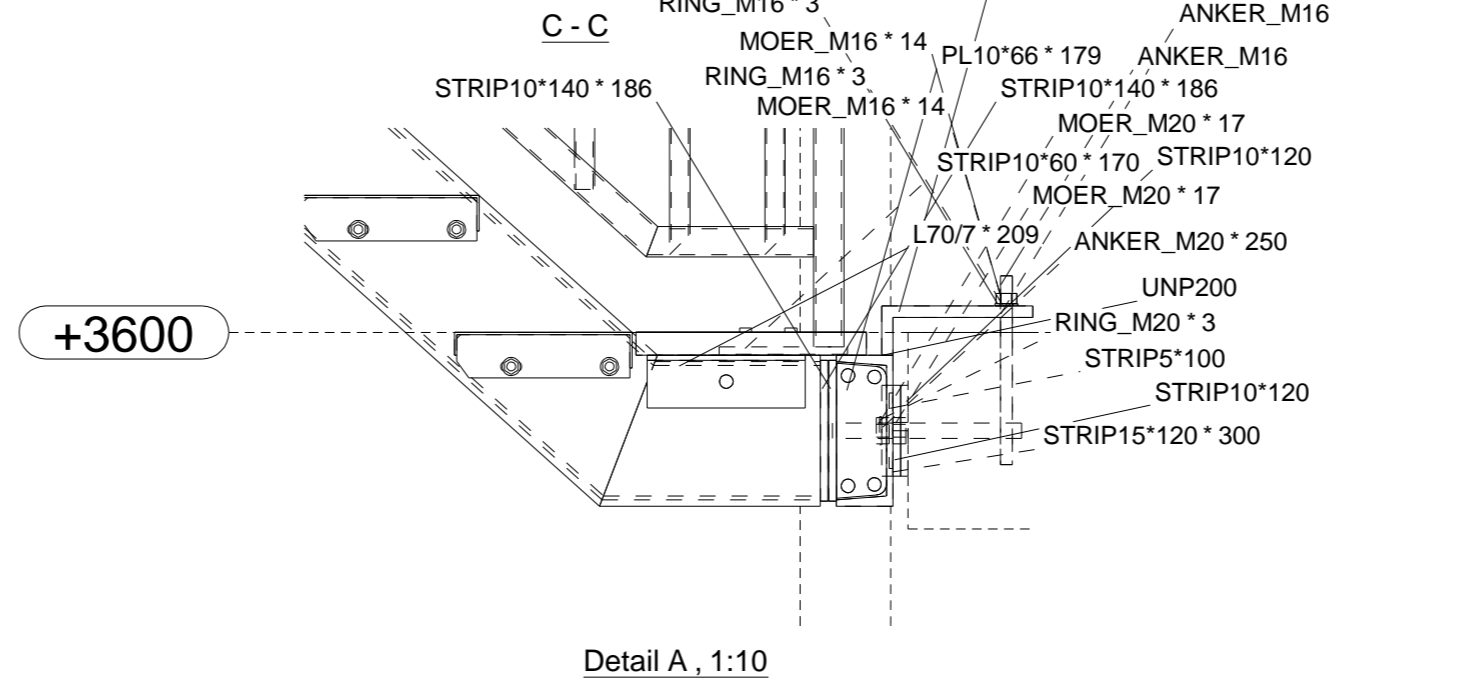
A-A



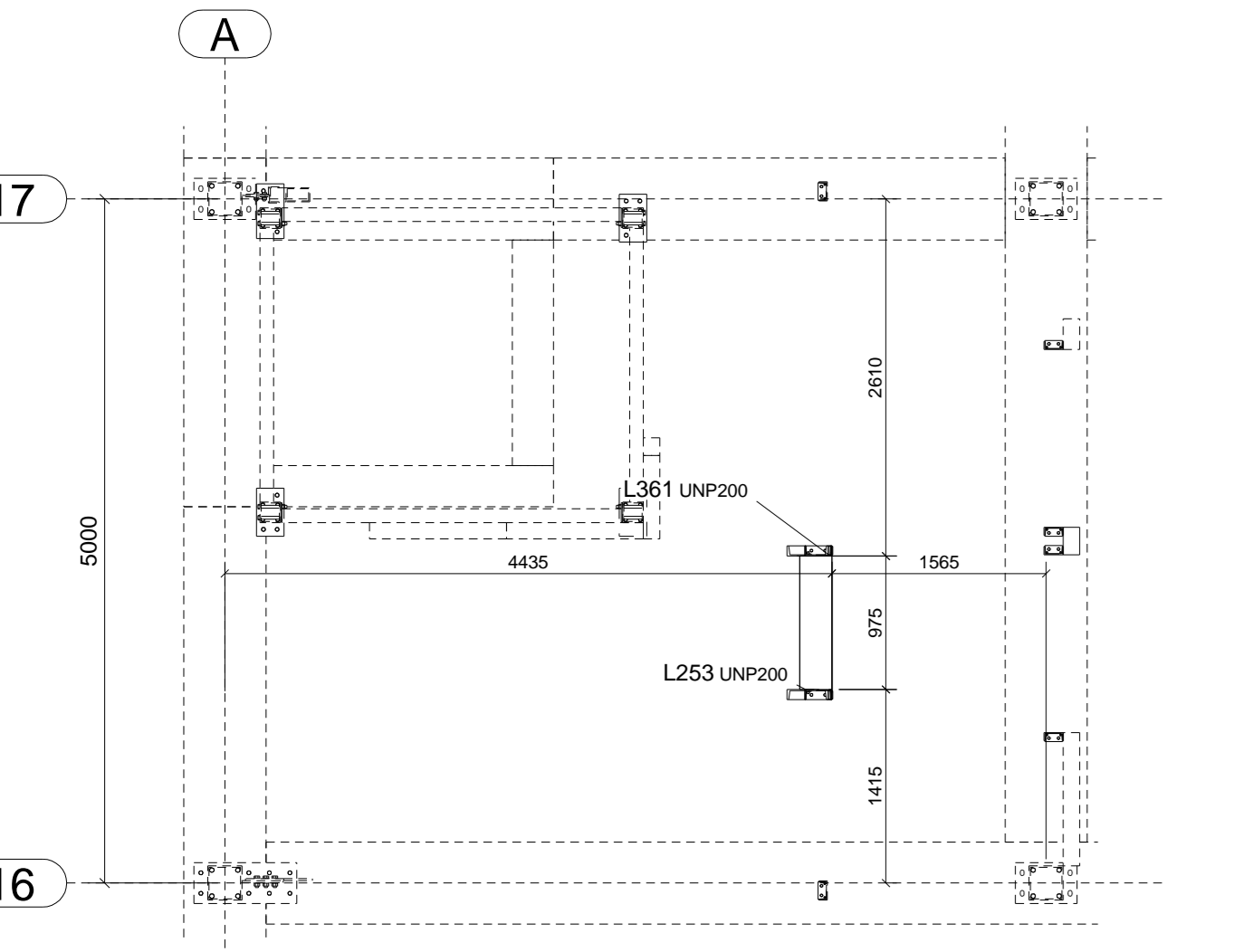
A-A



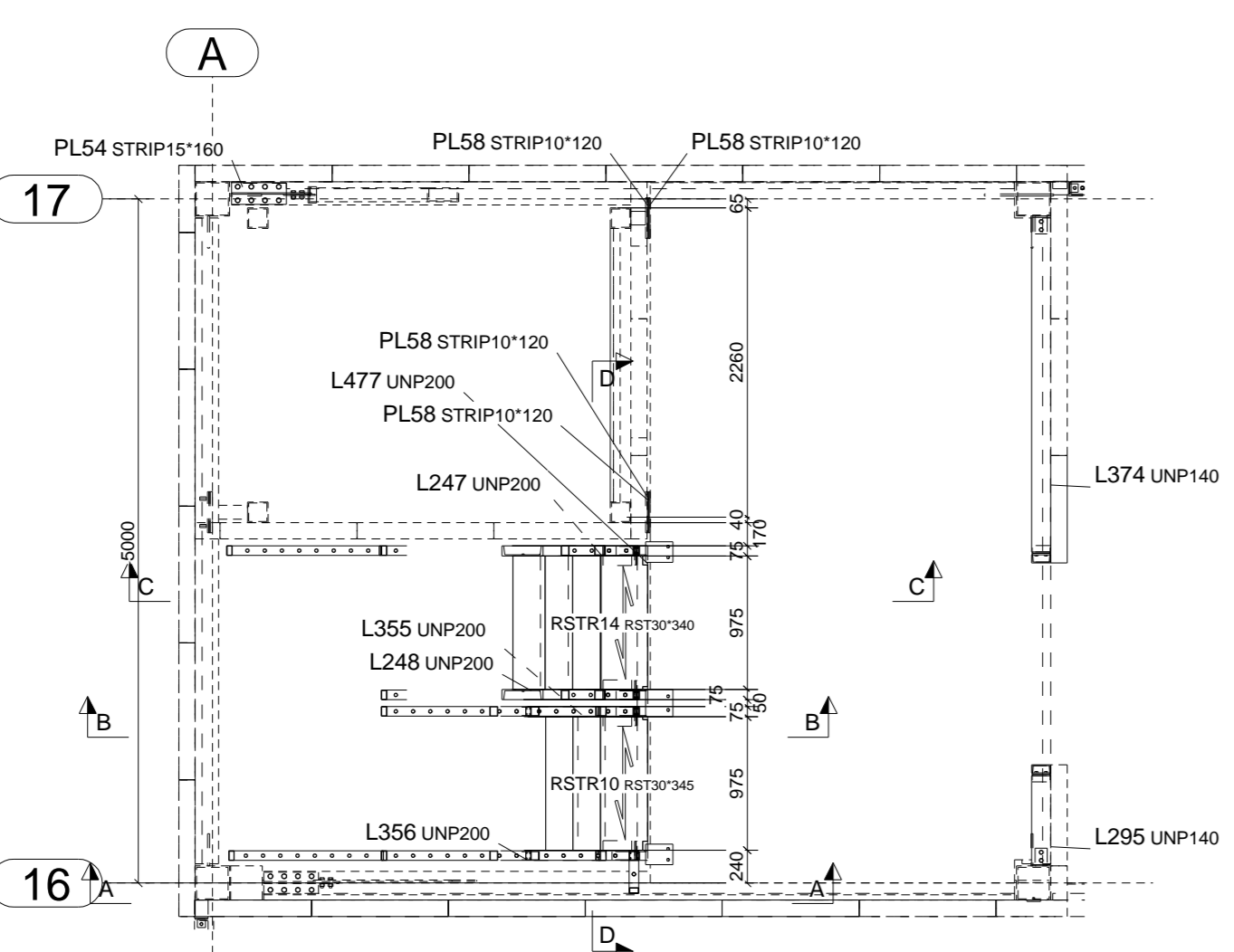
Detail B, 1:10



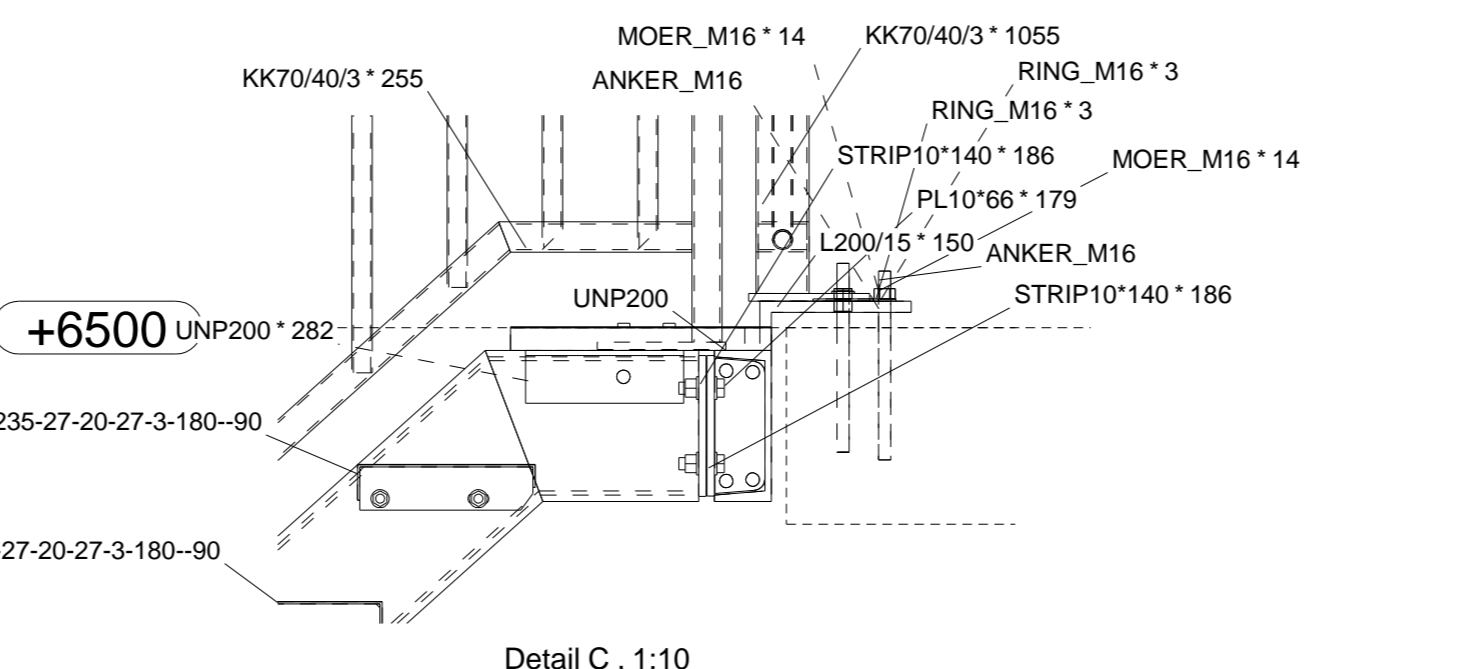
Detail A, 1:10



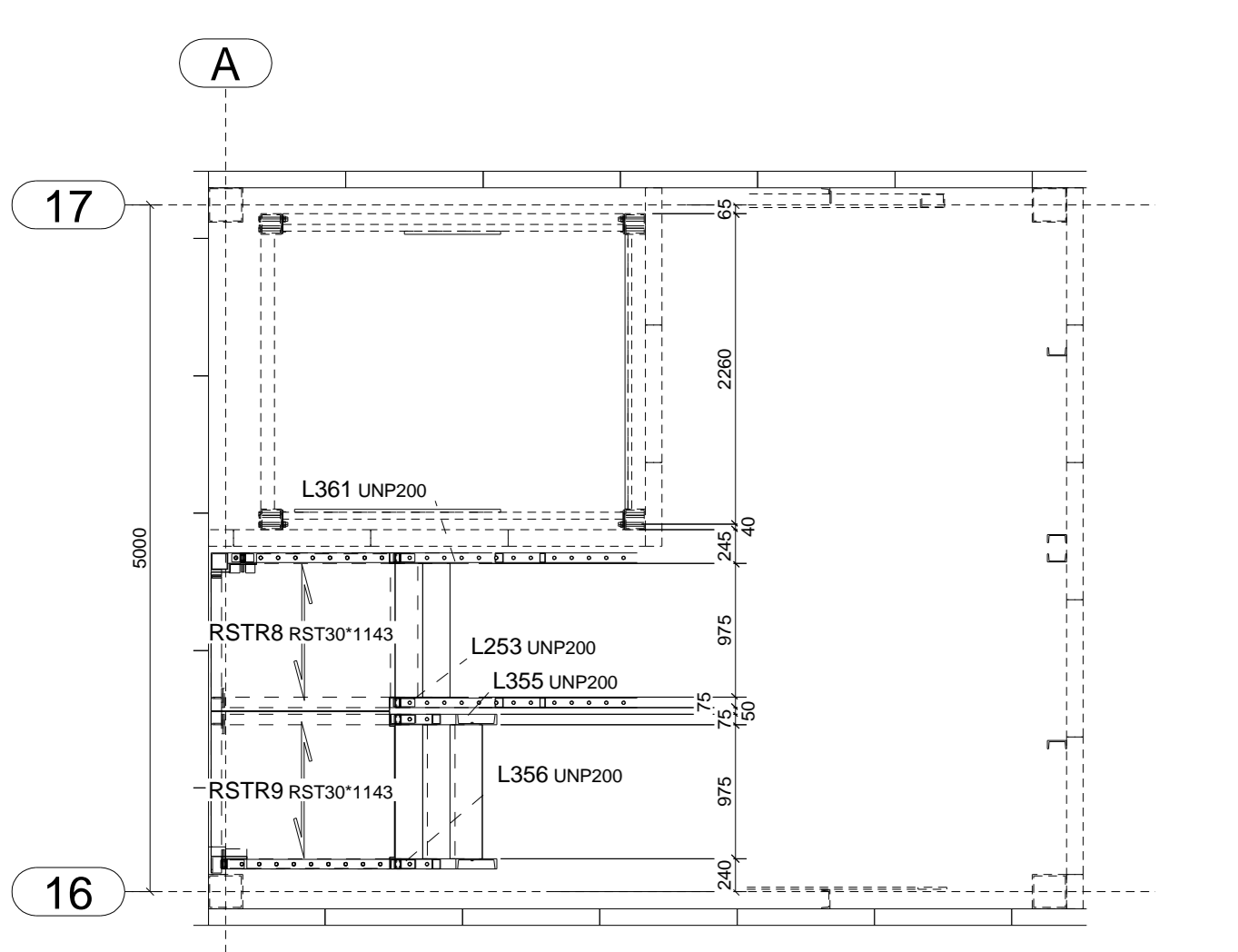
dsn BAZ 1050-
1:50



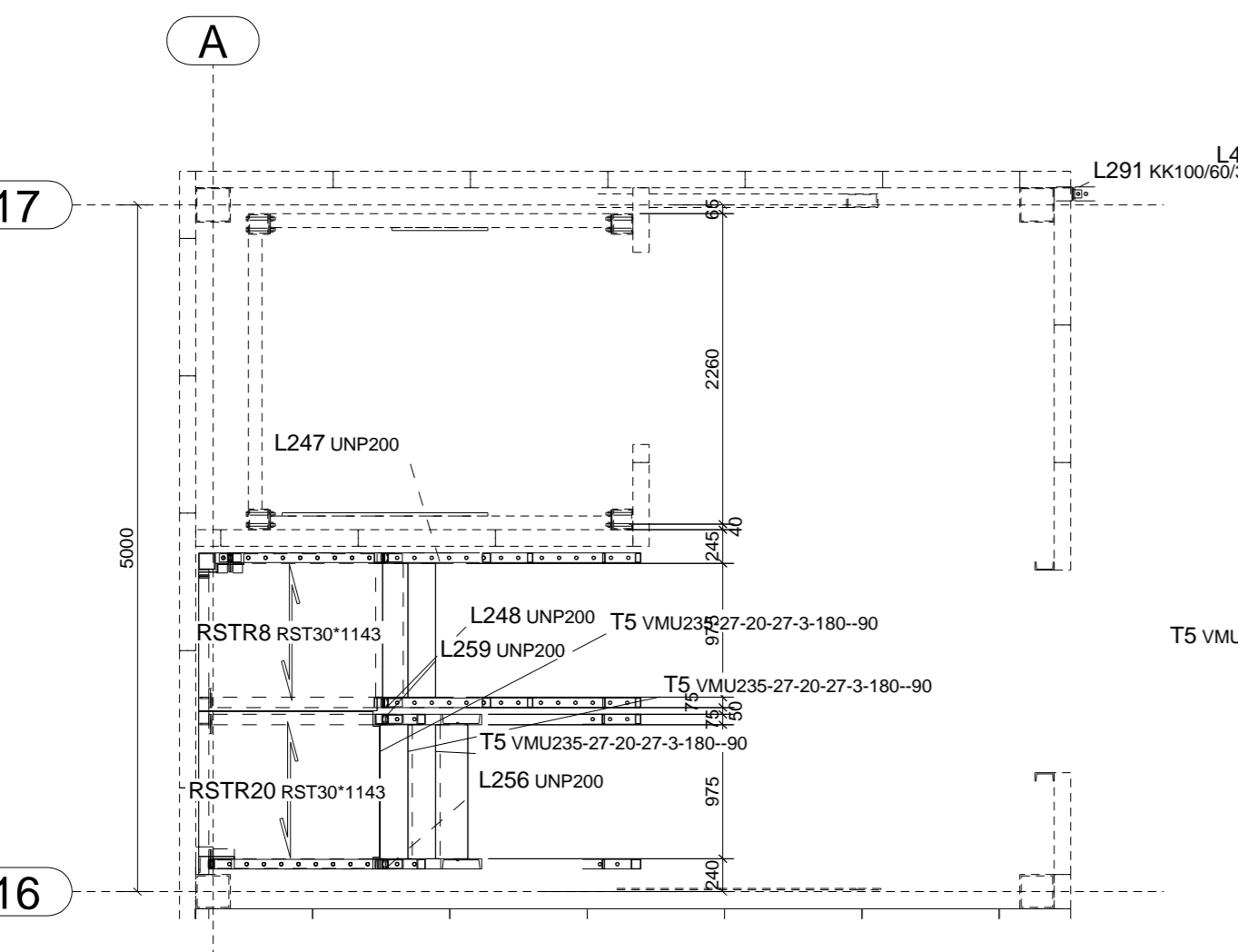
dsn BAZ 3800+
1:50



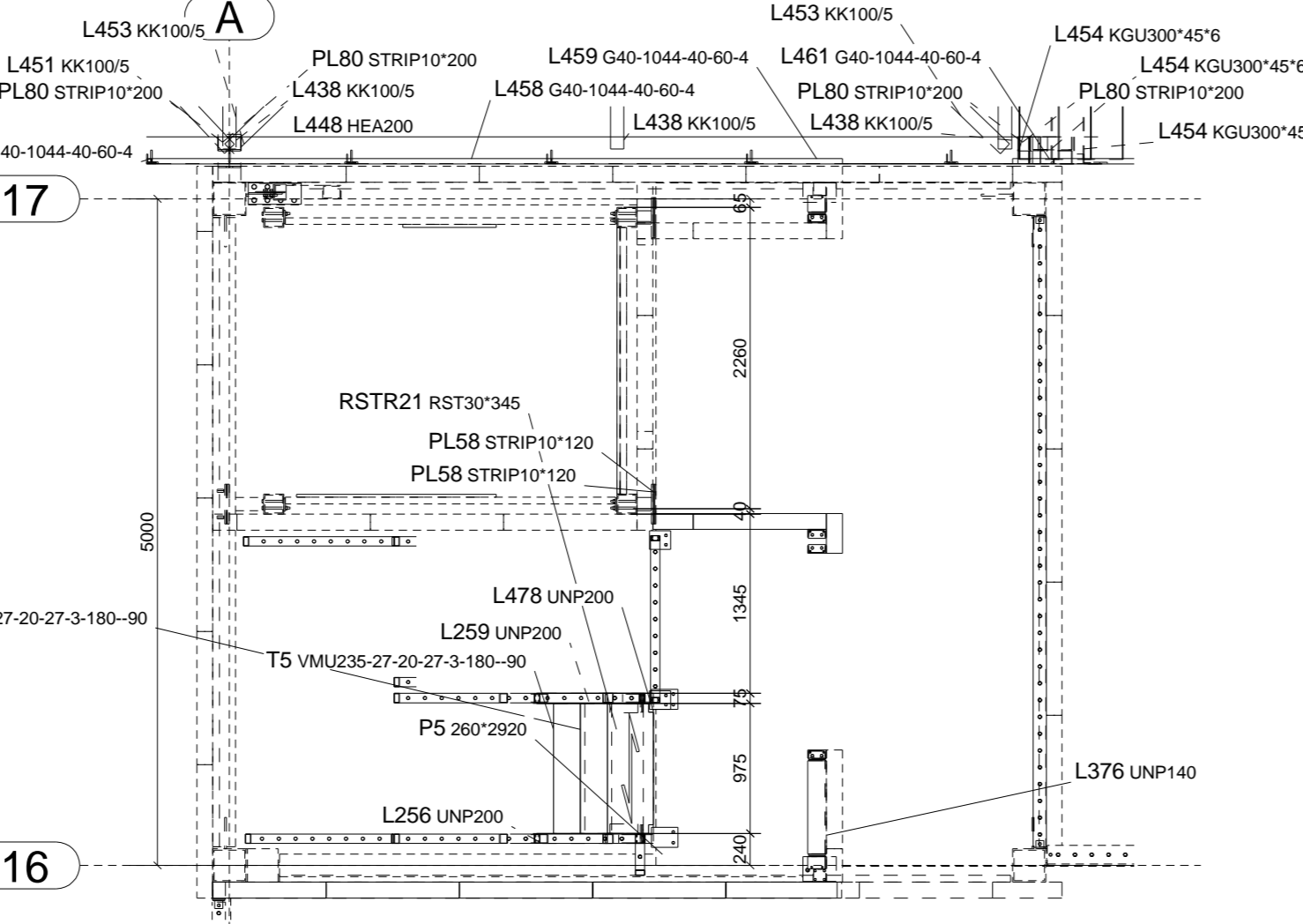
Detail C, 1:10



dsn BAZ 2186.667+
1:50



dsn BAZ 5070+
1:50



dsn BAZ 6500+
1:50

RENVOOI STAALCONSTRUCTIE			
Staalwaliteit SFB / THQ :	S355JR	(niet anders vermeld)	
Staalwaliteit Buizen / kolers :	S275JH1	(niet anders vermeld)	
Staalwaliteit overige walsprofielen :	S235JR	(niet anders vermeld)	
Boukwaliteit :	8.8	gerold	
Ankerwaliteit :	4.6	gerold	
Rev. no. /	A	Definitief	18.08.2018
Revisie men. /		Revisie omschrijving	Gecontroleerd
Project :	Parkeergarage DPD Eindhoven		
Onderdeel :	STAALOVERZICHT TRAP AS A-16		
Oprichtinggever :	Stam en de Koning		
Schaal :	1:25	formaat :	1500x841
startdatum :	02/12/2018	getekend :	AD
details :	1:10	plottdatum :	04/07/2018
		werkno. : VS18-0016 bladno. : G [25] A	
Pleegplaats: NS 7428/191 PO Box 53 7460 AB Rijssen, The Netherlands (t) +31(0)566-539000 (e) info@vsc.nl (w) www.vsc.nl			